

WS22_PrjXX Toller Projektname

Student Group

First Name	Surname	Matrikel Nr.

Table of Contents

WS22_PrjXX Toller Projektname	2
Hardware (Elektronik-Labor)	3
<i>Hardwareübersicht</i>	3
<i>Begründung der Auswahl</i>	4
<i>Simulation (falls sinnvoll)</i>	4
<i>Neu erstellte Module</i>	5
Software (Microcontrollertechnik)	5
<i>Blockbilder</i>	5
Anhang	6
A1. Pflichtenheft	6
A2. Offene-Punkte-Liste	7
A3. bekannte Bugs / Verbesserungsvorschläge	7

WS22_PrjXX Toller Projektname

 **Fix Me!**



Dummy-Bild

 **Fix Me!**

Source: [Moyan Brenn @ Wikimedia.org](#)

(CC BY 2.0 Lizenz)

Ersteller	???
letzte Änderung	Wintersemester 22/23
Kurzbeschreibung	 Fix Me! In der Kurzbeschreibung soll die wesentliche Funktion des Projekts in einem Satz zusammengefasst werden

 **Delete!**

ACHTUNG! Für die Niederschrift bietet sich folgendes Vorgehen an:

1. Erst Bilder, Diagramme und Tabellen erstellen und den Kapiteln zuordnen
2. Dann mit dem Text beginnen!
3. Keine Personalpronomen (kein: ich, wir, mein, unser, ...).
4. Emotionen, Füllwörter und Umgangssprache vermeiden! (kein: ein bisschen, schauen, gucken, ...)



5. Mit  **Delete!**

ist Text gekennzeichnet, der in der finalen Doku nicht mehr vorhanden sein sollte

6. Mit  **Fix Me!**

ist Text gekennzeichnet, der für die finale Doku ergänzt werden muss

7. Tipps zur Wikisyntax finden sich im [DokuWiki CheatSheet](#)

 **Delete!**



Leider kann der (primär ausgewählte) "CKG Editor" (WYSIWYG-Editor) einen Bug, welcher beim Öffnen und Speichern gelegentlich die Überschriften verdoppelt werden. Es wird empfohlen den DW Edit (mit wiki-syntax) zu nutzen.



Um diesen Editor einzustellen, nutzen Sie bitte diese [Dummy-Seite](#).

Hardware (Elektronik-Labor)



Fix Me!

Die Aufgabenstellung war eine kompakte Controllerplatine zu erstellen, welche als Basis für unterschiedlichste Projekte genutzt werden kann. Dabei sollte Wert auf Kompatibilität und größtmögliche Ausnutzung des verwendeten Microcontrollers werden.

Bitte fügen Sie hier auch den Link für das Projekt in redmine ein. Dort sollten Sie den Code und die eagle Dateien ablegen.



Delete!

1. Bitte beschreiben Sie hier die Schaltung (z.B. Hintergründe, mathem. Herleitung).
2. Auf was wurde bei der Systemauswahl Wert gelegt?
Welche Hürden wurden genommen?
3. Gab es Zwischenschritte / Zwischenergebnisse?

Hardwareübersicht

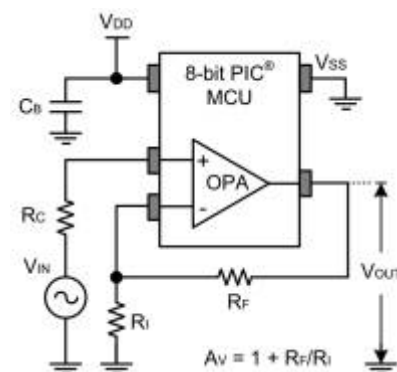
Die Hardwareübersicht soll einen Überblick über die verwendete Elektronik (und ggf. mechanische Hardware) geben. Dazu kann "draw.io" bzw. diagrams.net genutzt werden. Nutzen Sie dazu den Befehl `{{drawio>ws22:mein_diagram}}` und wählen Sie dabei den Teil `mein_diagram` als ein individuellen Diagrammnamen.

Die folgenden Diagramme können durch klick darauf bearbeitet werden. ACHTUNG: die hier gezeigten Diagramme sind nicht individualisiert - wenn Sie diese ändern, so wird das Diagramm auf allen Seiten der anderen Gruppen ebenso geändert!



Für eine einzelne Platine kann ebenso draw.io verwendet werden.

Fig. 1: Operational Amplifier Module (OPA) in einem PIC-Microcontroller des Herstellers Microchip (c) Microchip



Neu erstellte Module



Delete! Falls es von Ihnen neu erstellte Elektronik-Module gab, so sind diese hier beschreiben. Ein Beispiel für eine Beschreibung finden Sie [hier](#).

Software (Microcontrollertechnik)



Delete! Beschreiben Sie hier kurz den Aufbau der Simulide-Simulation.

1. Auf was wurde Wert gelegt? Welche Hürden wurden genommen?
2. Die detaillierte Beschreibung sollte sich im Code befinden. Gelegentlich bietet es sich aber an komplexere Abläufe grafisch darzustellen.

Blockbilder



Modulblockbild, Statemachine

Auch Modulblockbilder und Statemachines können in drawio / diagram.net erstellt werden:



Erklärung zum Code: </WRAP>

```

<!--#include<stdio.h>-->
<!--#include<stdlib.h>-->
<!--#include<unistd.h>-->
int main() {
    printf("Hello World!\n");
    exit(0);
}

```

Anhang

A1. Pflichtenheft



Das Pflichtenheft in diesem Projekten ist zweigeteilt: - Einerseits das tatsächliche Pflichtenheft, bei dem die Projektziele als kurze Aussage mit Beschreibung angegeben werden (erste Tabelle unten) - Andererseits eine Beschreibung der einzelnen Platinen und Softwarekomponenten, welche Sie neu entwickeln. Dabei sind die [est_projekt_leitplanken](#) zu beachten. [tablelayout](#)

^Nr.	^Projektziel	^Beschreibung	^Status
^PH-01	Motor wird angesteuert	Code implementiert, Elektronik funktionsfähig	erledigt muss
^PH-02	Joystick wird eingelesen	Layout offen soll	^PH-03
^PH-04	Bewegungsablauf wird abgerufen	statt Joystick soll ein gespeicherter Bewegungsablauf auswählbar sein	erledigt muss
^PH-05	Kamera erzeugt Bilder	Kamera auslösen offen kann	^PH-05
	Speicherung der Bilder	Slot mit SD-Karte nicht mehr relevant ausgenommen	

PH ... Pflichtenheft [tablelayout](#) ^Nr.
 ^neuentwickelt ^Komponente ^Beschreibung

^Zielformat | ^HW-01 |ja |Spannungswandler-Platine |Diese Platine enthält den Spannungswandler, welcher die Eingangsspannung auf die Motorspannung hochsetzt. Die Platine beinhaltet einen DCDC-Chip, sowie entsprechende Buchsen |MEXLE 1x1 | ^HW-02 |ja |Motortreiber-Platine |Diese Platine wandelt die Motorspannung in eine Wechselfspannung. |MEXLE 1x1 | ^HW-03 |ja |Joystick-Platine |Joystick mit Mikrocontroller, um die Eingabewerte in I2C Daten umzuwandeln |eigenes Format | |- |nein |MmC1x1 328_2.x ATmega328 Platine |Mikrocontroller-Platine für Motor |MEXLE 1x1 | ^SW-01 |ja |Motoransteuerung |Ansteuern des Motortreibers, Einlesen und Ausgeben über I2C |C | ^SW-02 |ja |Menüführung |Auswahl zwischen manueller Steuerung |C | ^SW-03 |ja |Joystick-Auswertung |Software, welche die Joystickeingabe in I2C umwandelt |C | SW ... Software, HW ... (Elektronik)Hardware

A2. Offene-Punkte-Liste



Falls Sie die Punkte der Mentorings mitschreiben wollen, wäre hier der Platz dazu. Am Ende des Semesters sollte dieses Kapitel leer sein. [tablelayout](#) ^Status | |Punkt 1. (Zeilenumbruch mit <Umschalt>+<Return>) | |Punkt 2. (Zeilenumbruch mit <Umschalt>+<Return>) | |Punkt 3. (Zeilenumbruch mit <Umschalt>+<Return>) |

A3. bekannte Bugs / Verbesserungsvorschläge

- Welche Fehler sind in der Elektronik / Software bekannt? - Verbesserungsvorschläge (Ausblick): Was könnte im Gesamtsystem noch umgesetzt werden? - hier auch offene Punkte des Gantt-Charts einfügen [tablelayout](#) ^Nr. ^Bug/Feature ^SW/HW ^Beschreibung | ^Iss-01 |Bug |SW |Bei der Eingabe eines 18-stelligen Codes werden die letzten 17 Stellen abgeschnitten | ^Iss-02 |Bug |HW |LED X3 funktioniert nicht -> Kurzschluss durch Lötzinn | ^Iss-03 |Feature |SW |Statemachine ist einzubauen | ^Iss-04 |Feature |HW |Kameraauslöser ist zu entwickeln (noch nicht verfügbar) | ^Iss-05 |Test |HW |SD-Karte

noch nicht getestet |

From:
<https://mexle.te.hs-heilbronn.de/> - MEXLE Wiki

Permanent link:
https://mexle.te.hs-heilbronn.de/ws22/ws22prj_00?rev=1663623996

Last update: **2022/09/19 23:46**

