

tagderlehre2022

Student Group

First Name	Surname	Matrikel Nr.

Table of Contents

In den Flow kommen	2
Rückkopplung	2
Probleme der Elektronik / Elektrotechnik	3
OER	3
DokuWiki	4
Warum (Doku)Wiki?	4
Warum (Doku)Wiki?	4
Online Simulationen	4
CircuitJS	5
CircuitJS im Wiki	5
weitere Online-Simu Quellen	6
Offline Simulationen	6
SimulIDE	6
weitere Simulationen	7
Praxis	7
MEXLE 2020	7
ET-Labor	8
Ausblick	8
digitales MEXLE 2020	9
Weiterverwendung der Tools	9
weitere OER Quellen	10

To start click the "Play" button

In den Flow kommen

Moderne Werkzeuge in der Lehre für die Fachbereiche:
Elektrotechnik, Elektronik und Embedded Software



Rückkopplung

Audience response:

arsnova.click/quiz/tagderlehre2022



Probleme der Elektronik / Elektrotechnik

- abstrakte Konzepte
- Formel-lastig
- sehr "physisch"

OER



"Freiheit, Gleichheit, Geschwisterlichkeit..."

DokuWiki



Warum (Doku)Wiki?

Konzeptuelle Gründe

- Open Source, [Open Educational Resource](#)
- Handhabung; “[Ideen-Sammlung](#)”
- leicht für (IT-affine) Studis erlernbar
- Projektdoku im Wiki

Warum (Doku)Wiki?

Technische Gründe

- auf Server im RZ installierbar
- Seiten in Text-Dateien gespeichert
- Leichte Markup Sprache
- Plugins für [ACL+LDAP](#), [diagrams.net](#), iframes, collapsibles...



Start drawing by
clicking here

Online Simulationen

weitere Online-Simu Quellen

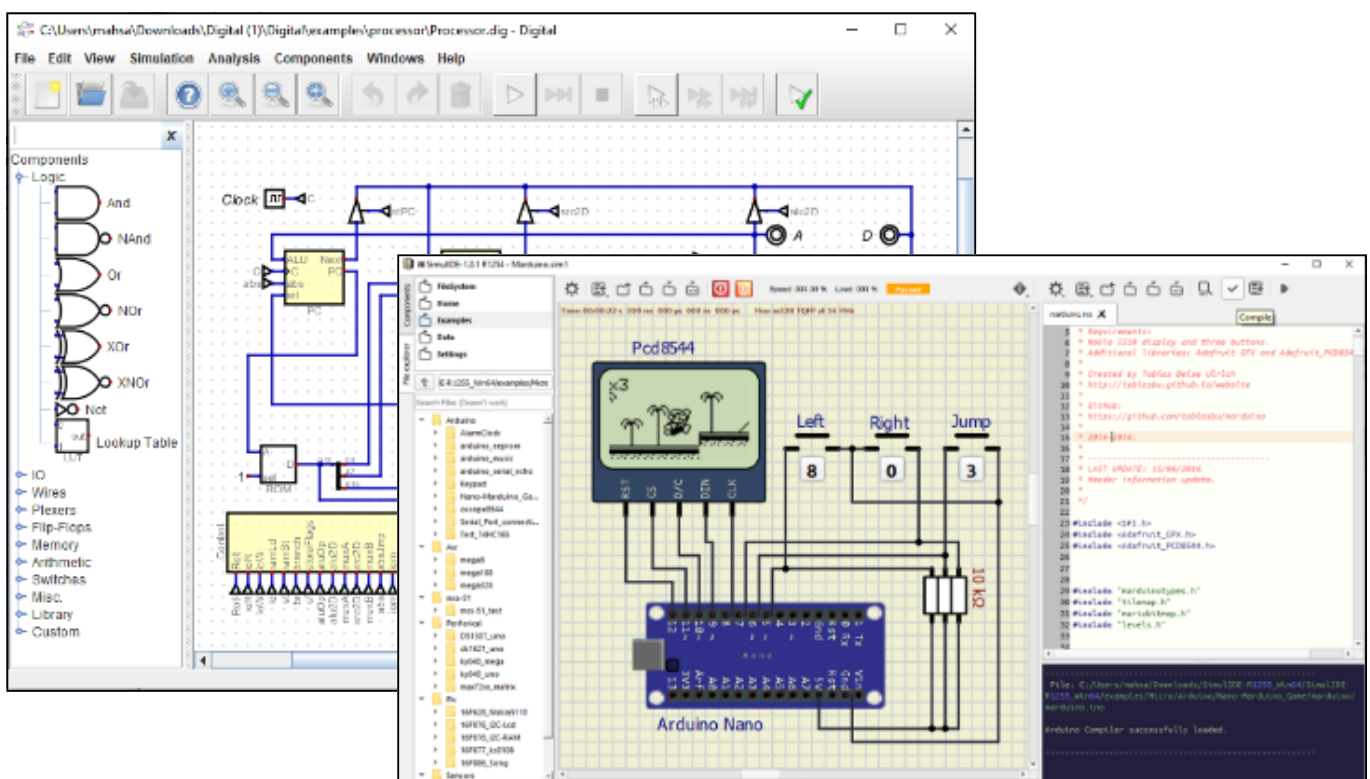
genutzte:

- von Paul Falstad (z.B. [Magnetfelder](#))
- [PhET](#) (z.B. als [Teaser](#))

nicht genutzte:

- [Physlet](#)
- [EDA Playground](#) (Online C, Verilog, VHDL compiler)
- [SpicyVolt](#) (Spannungsdarstellung)

Offline Simulationen



SimulIDE

- [Beispiele im Wiki](#)
- Entwicklung und Tests von eigeninitiativen SW-Projekte
- Einbindung in Lernkonzept



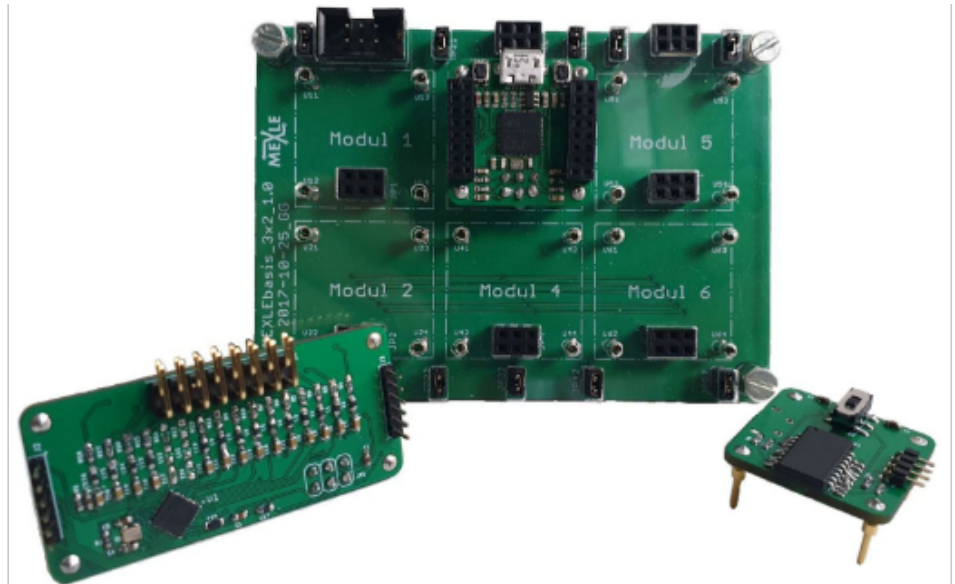
weitere Simulationen

- [Digital](#), im [Skript](#)
- [TINA TI](#) (kostenlos aber nicht OpenSource)

Praxis



MEXLE 2020



- Einbindung in [Wiki](#)
- [Einschränkung und \(Prozess\)Spielweise](#)
- [weit gefächerte Anwendung bei Studi-Projekten](#)

ET-Labor



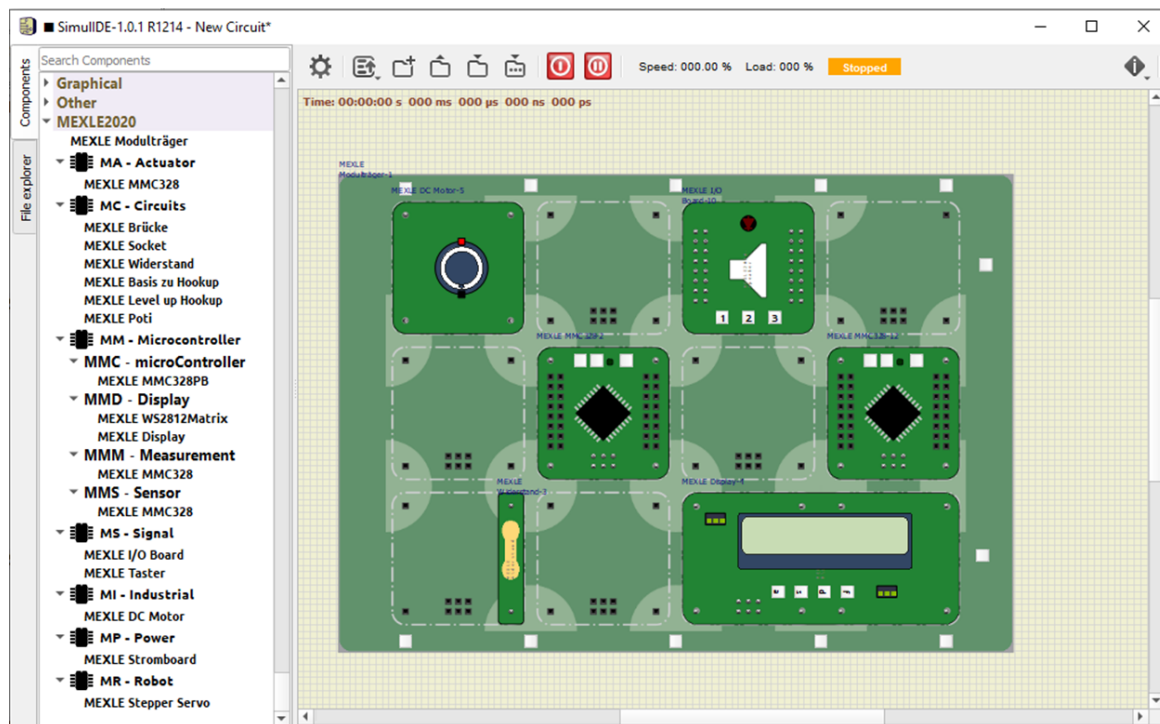
Ausblick



CC0, pixabay

digitales MEXLE 2020

digitaler Zwilling des analogen Systems



Weiterverwendung der Tools

- circuitJS: [JS Anbindung](#), [AVRsim Anbindung](#)
- SimulIDE: Neuentwicklung von Microprozessoren und ICs

- Dokuwiki: Zufalls-gefüllte Aufgaben und Lösungen

geführte Lernaufgaben (wie Weltner Mathematik)

weitere OER Quellen

- [KIT Brückenkurs Physik](#), (KIT Brückenkurs Mathe)
- [LibreTexts](#)
- [Openstax](#)
- [OER Commons](#)

Learning by doing, peer-to-peer teaching, an...

Nicholas Negroponte (Gründer des MIT Medialab, One-Laptop-per-Child)



CC0, pixabay

From:

<https://mexle.te.hs-heilbronn.de/> - **MEXLE Wiki**

Permanent link:

<https://mexle.te.hs-heilbronn.de/presentationen/tagderlehre2022?rev=1768093996>

Last update: **2026/01/11 02:13**

