

# tagderlehre2022

## Student Group

First Name	Surname	Matrikel Nr.

## Table of Contents

- In den Flow kommen** ..... 2
- Rückkopplung** ..... 2
- Probleme der Elektronik / Elektrotechnik ..... 3
- OER** ..... 3
- DokuWiki ..... 4
- Warum (Doku)Wiki? ..... 4
- Warum (Doku)Wiki? ..... 4
- Online Simulationen** ..... 4
- CircuitJS** ..... 5
- CircuitJS im Wiki** ..... 5
- weitere Online-Simu Quellen** ..... 6
- Offline Simulationen** ..... 6
- SimulIDE** ..... 6
- weitere Simulationen** ..... 7
- Praxis** ..... 7
- MEXLE 2020** ..... 7
- ET-Labor** ..... 8
- Ausblick** ..... 8
- digitales MEXLE 2020** ..... 9
- Weiterverwendung der Tools** ..... 9
- weitere OER Quellen** ..... 10

# In den Flow kommen

Moderne Werkzeuge in der Lehre für die Fachbereiche:  
Elektrotechnik, Elektronik und Embedded Software



## Rückkopplung

Audience response:

[arsnova.click/quiz/tagderlehre2022](https://arsnova.click/quiz/tagderlehre2022)



## Probleme der Elektronik / Elektrotechnik

- abstrakte Konzepte
- Formel-lastig
- sehr "physisch"

## OER



Text is not SVG - cannot display

"Freiheit, Gleichheit, Geschwisterlichkeit..."

## DokuWiki



## Warum (Doku)Wiki?

### Konzeptuelle Gründe

- Open Source, [Open Educational Resource](#)
- Handhabung; “[Ideen-Sammlung](#)”
- leicht für (IT-affine) Studis erlernbar
- Projektdoku im Wiki

## Warum (Doku)Wiki?

### Technische Gründe

- auf Server im RZ installierbar
- Seiten in Text-Dateien gespeichert
- Leichte Markup Sprache
- Plugins für [ACL+LDAP](#), [diagrams.net](#), iframes, collapsibles...



Start drawing by  
clicking here

## Online Simulationen



## CircuitJS

□

## CircuitJS im Wiki

Elektrotechnik	
Elektronik	
Digitaltechnik	

# weitere Online-Simu Quellen

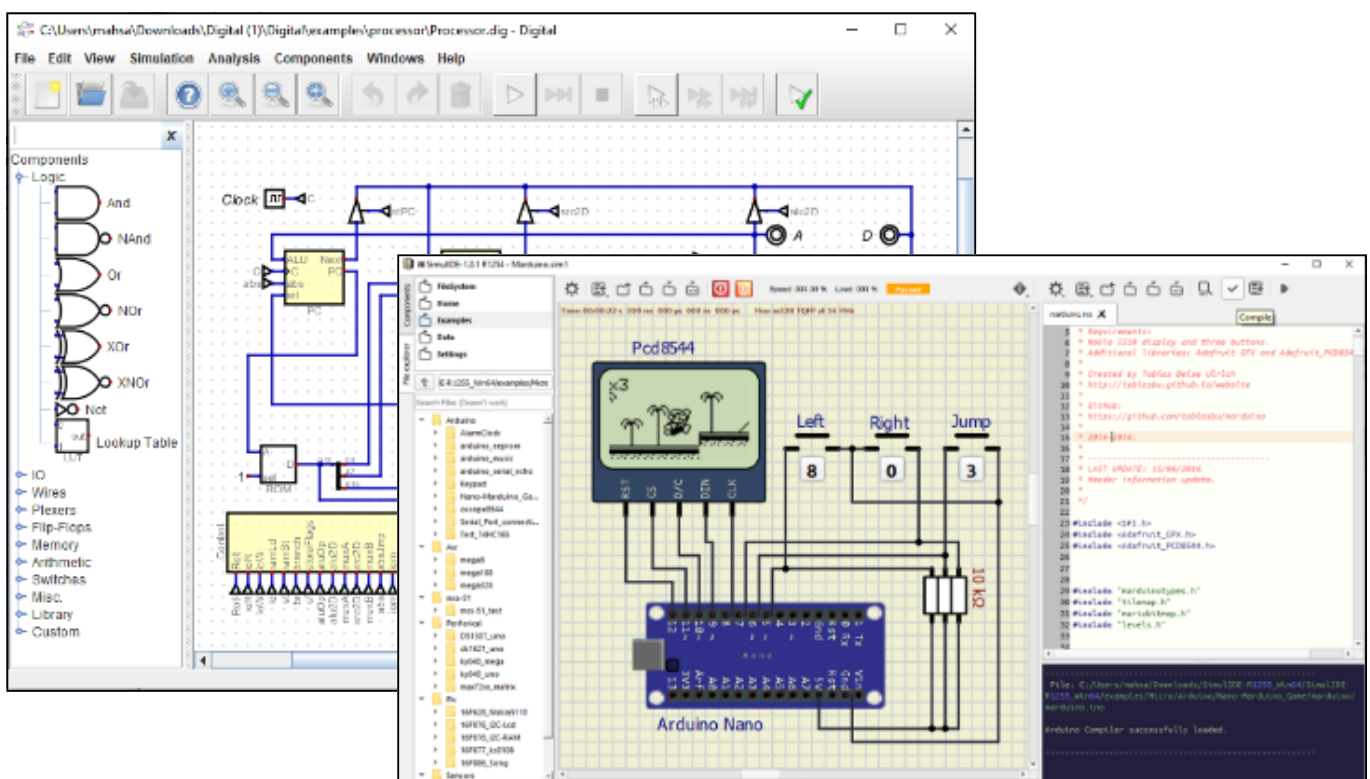
genutzte:

- von Paul Falstad (z.B. [Magnetfelder](#))
- [PhET](#) (z.B. als [Teaser](#))

nicht genutzte:

- [Physlet](#)
- [EDA Playground](#) (Online C, Verilog, VHDL compiler)
- [SpicyVolt](#) (Spannungsdarstellung)

# Offline Simulationen



# SimulIDE

- [Beispiele im Wiki](#)
- Entwicklung und Tests von eigeninitiativen SW-Projekte
- Einbindung in Lernkonzept



## weitere Simulationen

- [Digital](#), im [Skript](#)
- [TINA TI](#) (kostenlos aber nicht OpenSource)

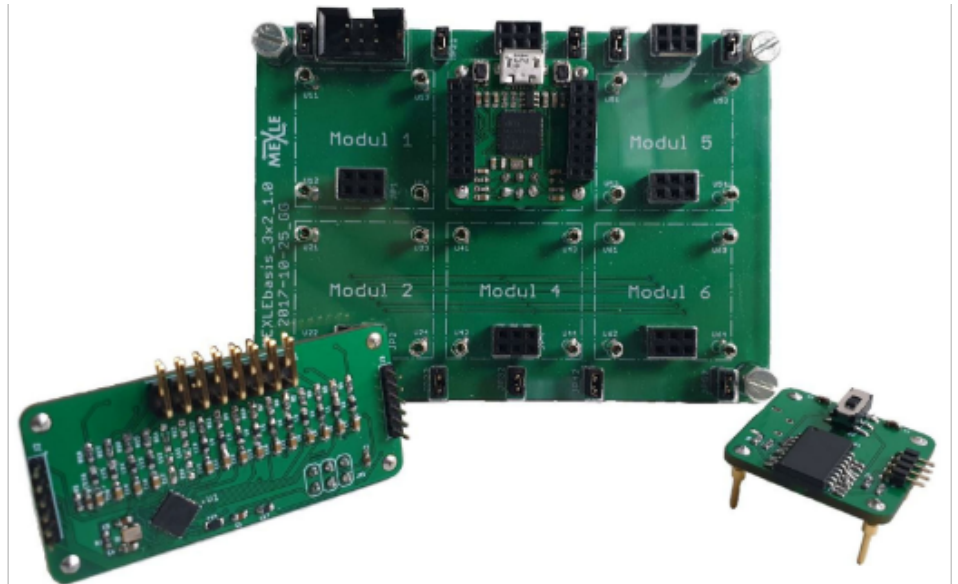
## Praxis



Text is not SVG - cannot display

CC0, pixabay

## MEXLE 2020



- Einbindung in [Wiki](#)
- [Einschränkung und \(Prozess\)Spielweise](#)
- [weit gefächerte Anwendung bei Studi-Projekten](#)

## ET-Labor



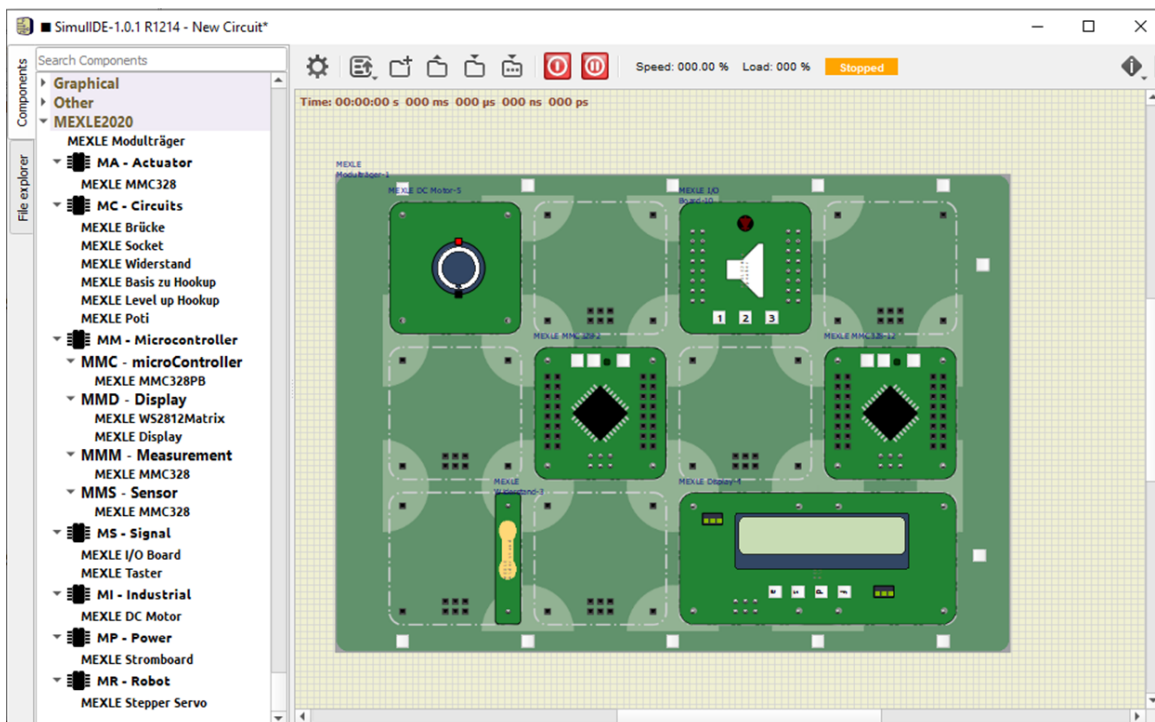
## Ausblick



CC0, pixabay

## digitales MEXLE 2020

digitaler Zwilling des analogen Systems



## Weiterverwendung der Tools


- circuitJS: [JS Anbindung](#), [AVRsim Anbindung](#)
- SimulIDE: Neuentwicklung von Microprozessoren und ICs

- Dokuwiki: Zufalls-gefüllte Aufgaben und Lösungen

geführte Lernaufgaben (wie Weltner Mathematik)

## weitere OER Quellen

- [LibreTexts](#)
- [Openstax](#)
- [OER Commons](#)



Learning by doing, peer-to-peer teaching, an...

Nicholas Negroponte (Gründer des MIT Medialab, One-Laptop-per-Child)

CC0, pixabay

From:

<https://mexle.te.hs-heilbronn.de/> - **MEXLE Wiki**

Permanent link:

<https://mexle.te.hs-heilbronn.de/presentationen/tagderlehre2022?rev=1656571241>

Last update: **2022/06/30 08:40**

