

tagderlehre2022

Student Group

First Name	Surname	Matrikel Nr.

Table of Contents

In den Flow kommen	2
Rückkopplung	2
Probleme der Elektronik / Elektrotechnik	3
OER	3
DokuWiki	4
Warum (Doku)Wiki?	4
Warum (Doku)Wiki?	4
Online Simulationen	4
CircuitJS im Wiki	5
weitere Online-Simu Quellen	5
Offline Simulationen	5
SimulIDE	6
weitere Simulationen	6
Praxis	6
MEXLE 2020	7
weitere OER Quellen	7

In den Flow kommen

Moderne Werkzeuge in der Lehre für die Fachbereiche:
Elektrotechnik, Elektronik und Embedded Software



Rückkopplung

Audience response:

arsnova.click/quiz/tagderlehre2022



Probleme der Elektronik / Elektrotechnik

- abstrakte Konzepte
- Formel-lastig
- an vielen Enden nicht "Corona-kompatibel"

OER



"Freiheit, Gleichheit, Geschwisterlichkeit..."

DokuWiki



Warum (Doku)Wiki?

Konzeptuelle Gründe

- Open Source, [Open Educational Resource](#)
- Handhabung; “[Ideen-Sammlung](#)”
- leicht für (IT-affine) Studis erlernbar
- Projektdoku im Wiki

Warum (Doku)Wiki?

Technische Gründe

- auf Server im RZ installierbar
- Seiten in Text-Dateien gespeichert
- Leichte Markup Sprache
- Plugins für [ACL+LDAP](#), [diagrams.net](#), iframes, collapsibles...



Start drawing by
clicking here

Online Simulationen

CircuitJS

CircuitJS im Wiki



weitere Online-Simu Quellen

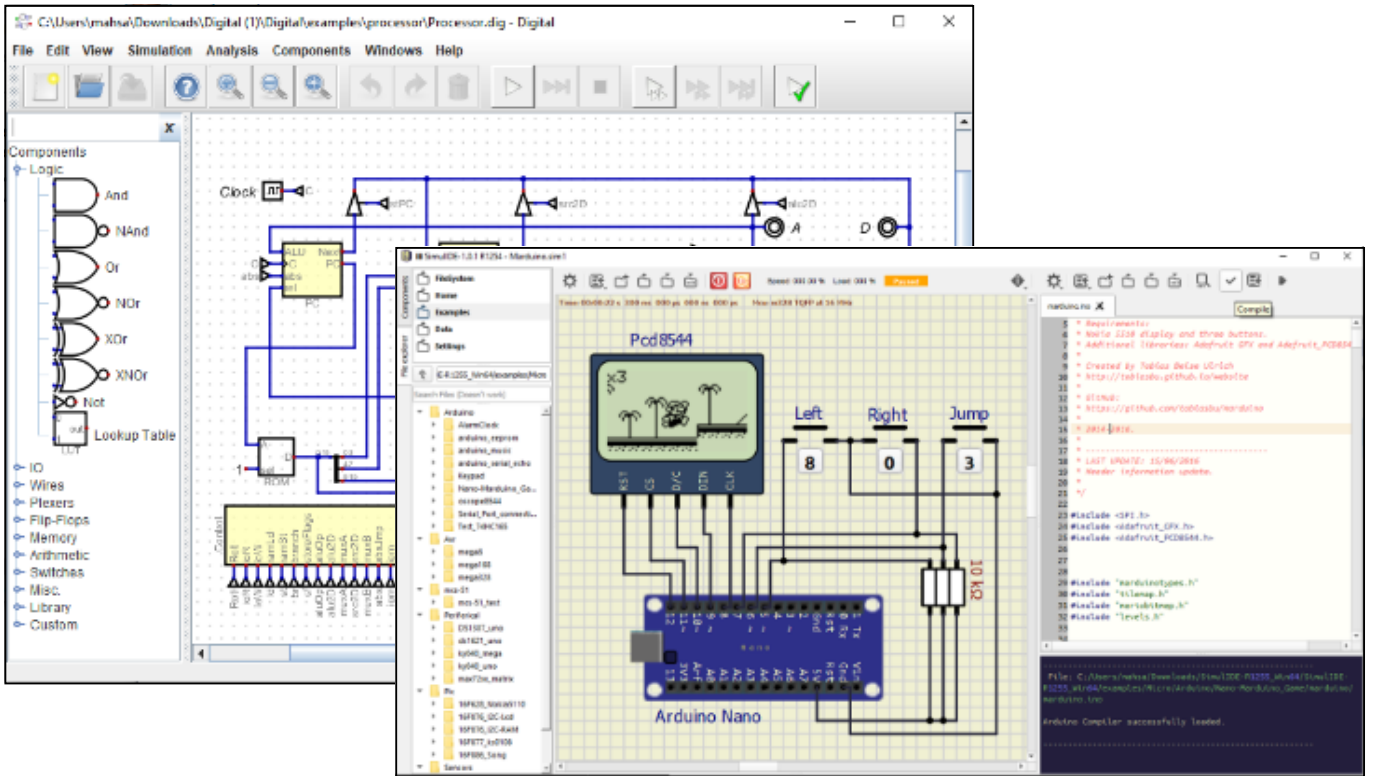
genutzte:

- [von Paul Falstad](#) (z.B. [Magnetfelder](#))
- [PhET](#) (z.B. als [Teaser](#))

nicht genutzte:

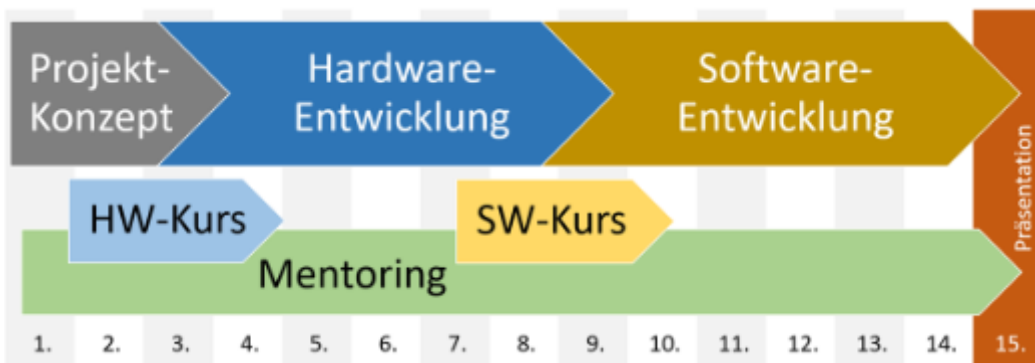
- [Physlet](#)
- [EDA Playground](#) (Online C, Verilog, VHDL compiler)
- [SpicyVolt](#) (Spannungsdarstellung)

Offline Simulationen



SimulIDE

- [Beispiele im Wiki](#)
- Entwicklung und Tests von eigeninitiativen SW-Projekte
- Einbindung in Lernkonzept

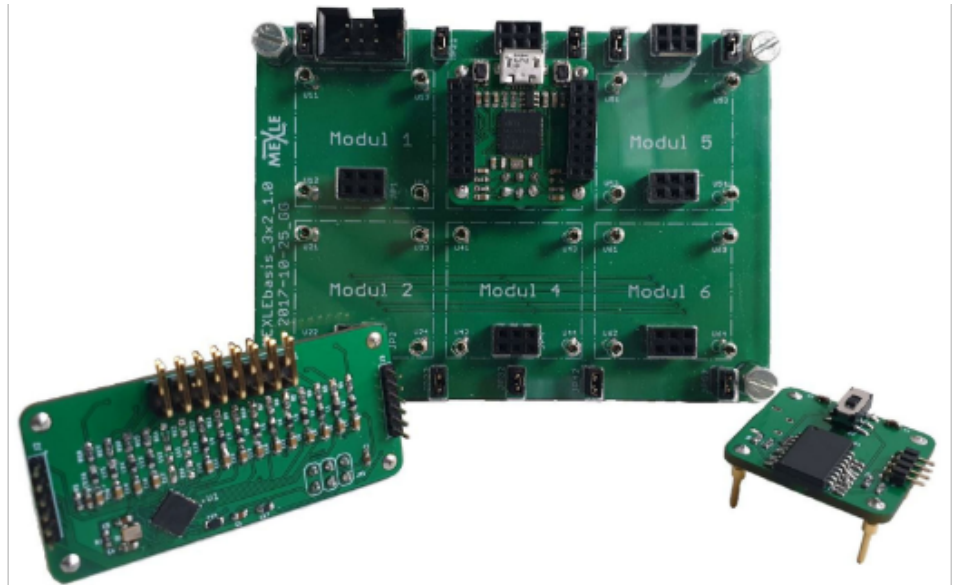


weitere Simulationen

- [Digital](#), im [Skript](#)
- [TINA TI](#) (kostenlos aber nicht OpenSource)

Praxis

MEXLE 2020



- Einbindung in [Wiki](#)
- [Einschränkung und \(Prozess\)Spielweise](#)

weitere OER Quellen

- [LibreTexts](#)
- [Openstax](#)
- [OER Commons](#)

From:
<https://mexle.te.hs-heilbronn.de/> - **MEXLE Wiki**

Permanent link:
<https://mexle.te.hs-heilbronn.de/presentationen/tagderlehre2022?rev=1656546146>

Last update: **2022/06/30 01:42**

