

# tagderlehre2022

## Student Group

First Name	Surname	Matrikel Nr.

## Table of Contents

<b>In den Flow kommen</b> .....	2
<b>Rückkopplung</b> .....	2
Probleme der Elektronik / Elektrotechnik .....	3
<b>OER</b> .....	3
DokuWiki .....	4
Warum (Doku)Wiki? .....	4
Warum (Doku)Wiki? .....	4
<b>Online Simulationen</b> .....	4
<b>CircuitJS im Wiki</b> .....	5
<b>weitere Online-Simu Quellen</b> .....	5
<b>Offline Simulationen</b> .....	5
<b>SimulIDE</b> .....	6
<b>weitere Simulationen</b> .....	6
<b>Praxis</b> .....	6
<b>MEXLE 2020</b> .....	7
<b>weitere OER Quellen</b> .....	7

# In den Flow kommen

Moderne Werkzeuge in der Lehre für die Fachbereiche:  
Elektrotechnik, Elektronik und Embedded Software



## Rückkopplung

Audience response:

[arsnova.click/quiz/tagderlehre2022](https://arsnova.click/quiz/tagderlehre2022)



## Probleme der Elektronik / Elektrotechnik

- abstrakte Konzepte
- Formel-lastig
- an vielen Enden nicht "Corona-kompatibel"

## OER



Text is not SVG - cannot display

"Freiheit, Gleichheit, Geschwisterlichkeit..."

## DokuWiki



## Warum (Doku)Wiki?

### Konzeptuelle Gründe

- Open Source, [Open Educational Resource](#)
- Handhabung; "[Ideen-Sammlung](#)"
- leicht für (IT-affine) Studis erlernbar
- Projektdoku im Wiki

## Warum (Doku)Wiki?

### Technische Gründe

- auf Server im RZ installierbar
- Seiten in Text-Dateien gespeichert
- Leichte Markup Sprache
- Plugins für [ACL+LDAP](#), [diagrams.net](#), iframes, collapsibles...



Start drawing by  
clicking here

## Online Simulationen

CircuitJS

## CircuitJS im Wiki



## weitere Online-Simu Quellen

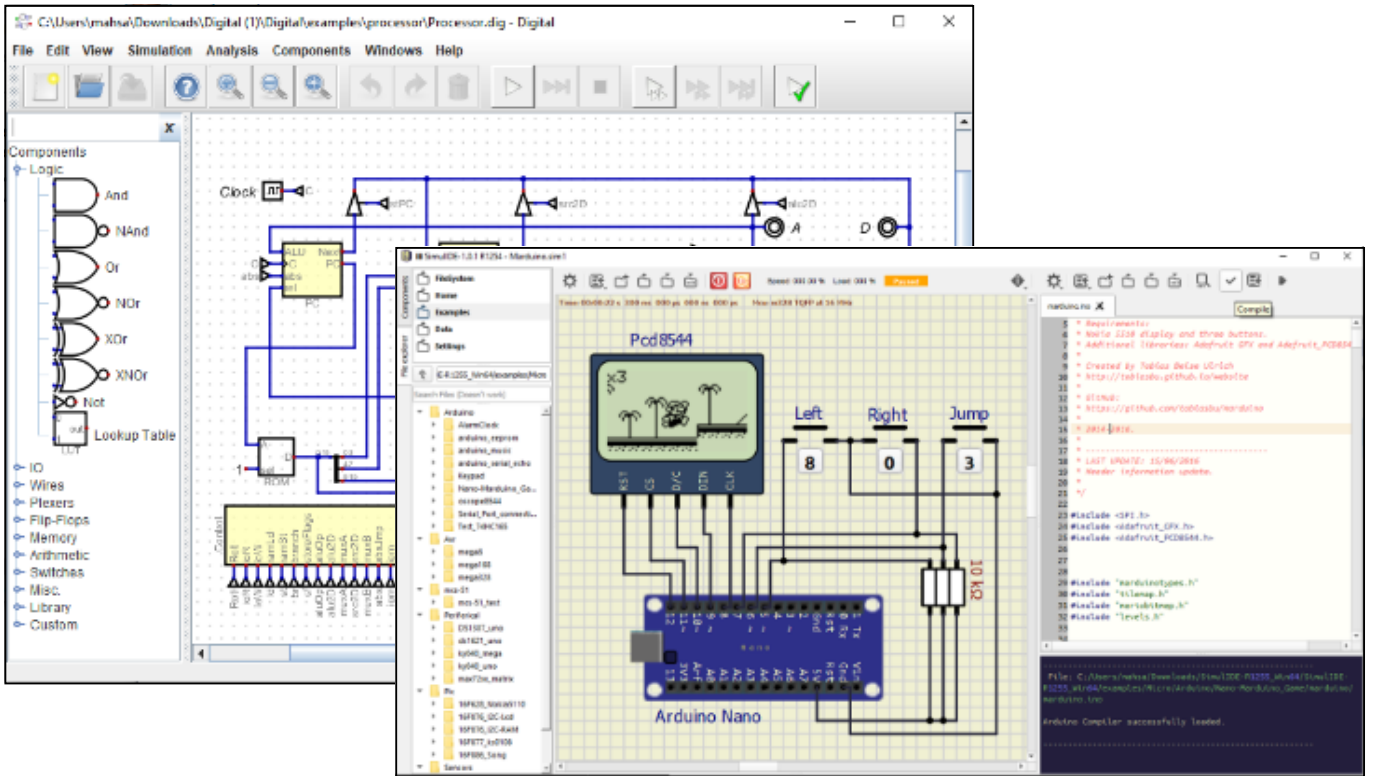
genutzte:

- [von Paul Falstad](#) (z.B. [Magnetfelder](#))
- [PhET](#) (z.B. als [Teaser](#) )

nicht genutzte:

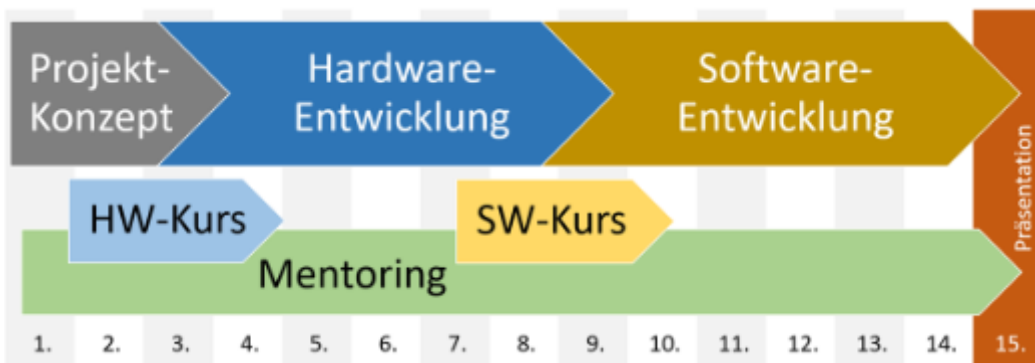
- [Physlet](#)
- [EDA Playground](#) (Online C, Verilog, VHDL compiler)
- [SpicyVolt](#) (Spannungsdarstellung)

## Offline Simulationen



## SimulIDE

- [Beispiele im Wiki](#)
- Entwicklung und Tests von eigeninitiativen SW-Projekte
- Einbindung in Lernkonzept

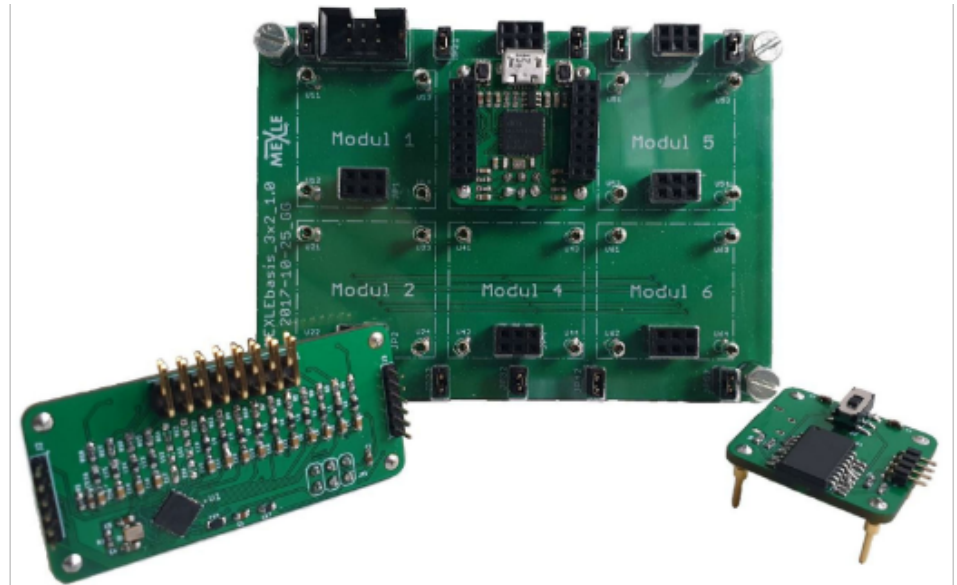


## weitere Simulationen

- [Digital](#), im [Skript](#)
- [TINA TI](#) (kostenlos aber nicht OpenSource)

## Praxis

# MEXLE 2020



- Einbindung in [Wiki](#)
- [Einschränkung und \(Prozess\)Spielweise](#)

## weitere OER Quellen

- [LibreTexts](#)
- [Openstax](#)
- [OER Commons](#)

From:

<https://mexle.te.hs-heilbronn.de/> - **MEXLE Wiki**

Permanent link:

<https://mexle.te.hs-heilbronn.de/presentationen/tagderlehre2022?rev=1656545938>

Last update: **2022/06/30 01:38**

