

tagderlehre2022

Student Group

First Name	Surname	Matrikel Nr.

Table of Contents

- In den Flow kommen** 2
- Rückkopplung** 2
- Probleme der Elektronik / Elektrotechnik 3
- OER** 3
- DokuWiki 4
- Warum (Doku)Wiki? 4
- Warum (Doku)Wiki? 4
- Online Simulationen** 4
- CircuitJS im Wiki** 5
- CircuitJS im Wiki** 5
- weitere Online-Simu Quellen** 6
- Offline Simulationen** 6
- SimulIDE** 6
- weitere Simulationen** 7
- Praxis** 7
- MEXLE 2020** 7
- weitere OER Quellen** 7

In den Flow kommen

Moderne Werkzeuge in der Lehre für die Fachbereiche:
Elektrotechnik, Elektronik und Embedded Software



Rückkopplung

Audience response:

arsnova.click/quiz/tagderlehre2022



Probleme der Elektronik / Elektrotechnik

- abstrakte Konzepte
- Formel-lastig
- an vielen Enden nicht "Corona-kompatibel"

OER



Text is not SVG - cannot display

“Freiheit, Gleichheit, Geschwisterlichkeit...”

DokuWiki



Warum (Doku)Wiki?

Technische Gründe

- auf Server im RZ installierbar
- Seiten in Text-Dateien gespeichert
- Leichte Markup Sprache
- Plugins für
[ACL+LDAP](#), [diagrams.net](#), iframes, collapsibles...



Start drawing by
clicking here

Warum (Doku)Wiki?

Konzeptuelle Gründe

- Open Source, [Open Educational Resource](#)
- Handhabung; "[Ideen-Sammlung](#)"
- leicht für (IT-affine) Studis erlernbar
- Projektdoku im Wiki

Online Simulationen

CircuitJS

CircuitJS im Wiki

Elektrotechnik	
Elektronik	
Digitaltechnik	

CircuitJS im Wiki

Elektrotechnik	
Elektronik	
Digitaltechnik	

weitere Online-Simu Quellen

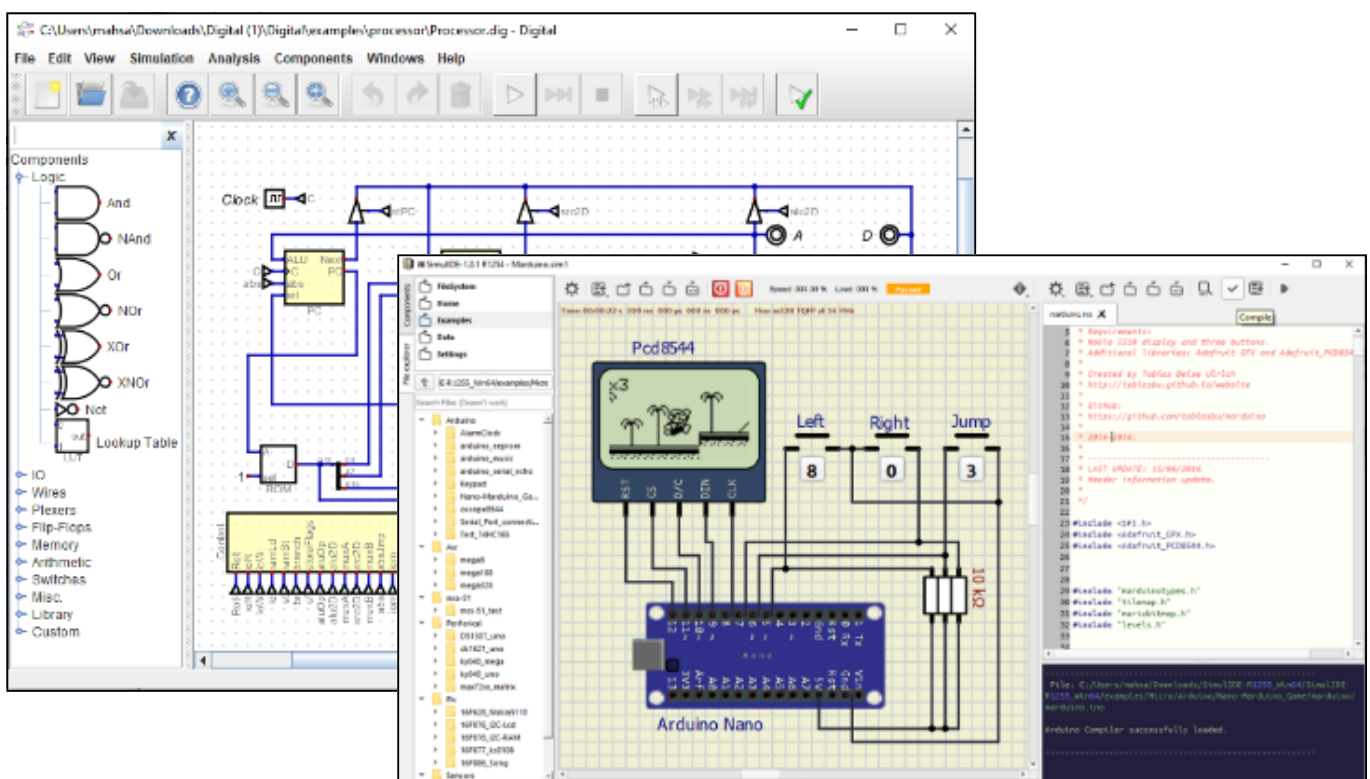
genutzte:

- von Paul Falstad (z.B. [Magnetfelder](#))
- [PhET](#) (z.B. als [Teaser](#))

nicht genutzte:

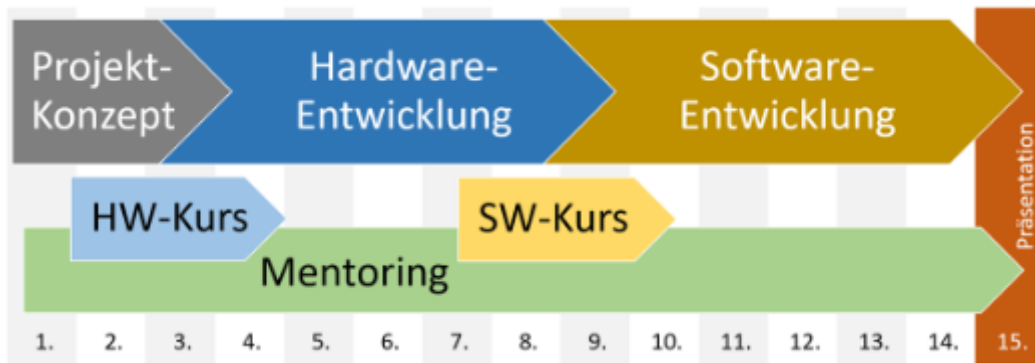
- [Physlet](#)
- [EDA Playground](#) (Online C, Verilog, VHDL compiler)
- [SpicyVolt](#) (Spannungsdarstellung)

Offline Simulationen



SimulIDE

- [Beispiele im Wiki](#)
- Entwicklung und Tests von eigeninitiativen SW-Projekte
- Einbindung in Lernkonzept

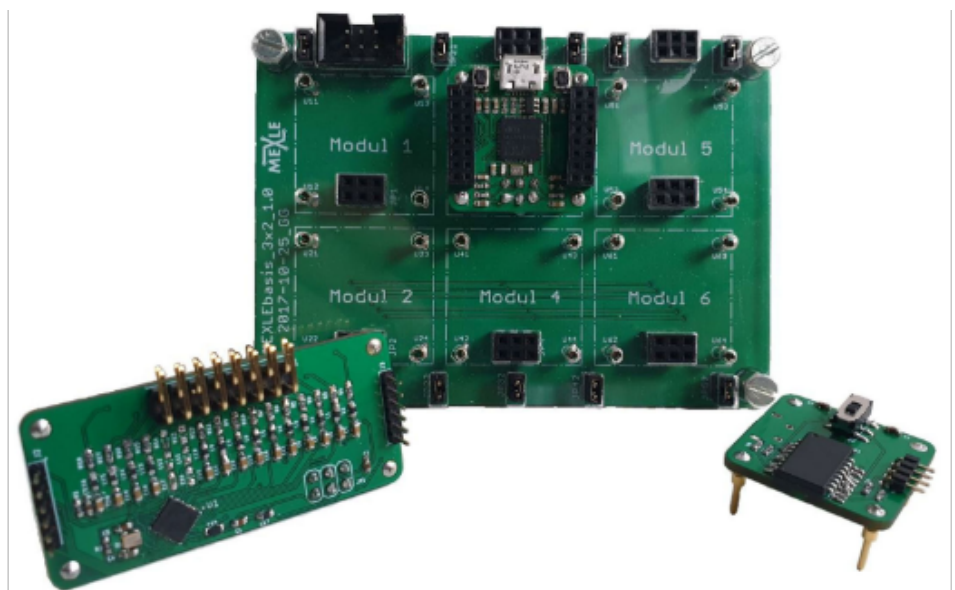


weitere Simulationen

- [Digital](#), im [Skript](#)
- [TINA TI](#) (kostenlos aber nicht OpenSource)

Praxis

MEXLE 2020



- Einbindung in [Wiki](#)
- [Einschränkung und \(Prozess\)Spielweise](#)

weitere OER Quellen

- [LibreTexts](#)
- [Openstax](#)
- [OER Commons](#)

From:

<https://mexle.te.hs-heilbronn.de/> - **MEXLE Wiki**

Permanent link:

<https://mexle.te.hs-heilbronn.de/praesentationen/tagderlehre2022?rev=1656538750>

Last update: **2022/06/29 23:39**

