

tagderlehre2022

Student Group

| First Name | Surname | Matrikel Nr. |
|------------|---------|--------------|
| | | |
| | | |
| | | |

Table of Contents

| | |
|--|---|
| In den Flow kommen | 2 |
| Rückkopplung | 2 |
| Probleme der Elektronik / Elektrotechnik | 3 |
| OER | 3 |
| DokuWiki | 4 |
| Warum (Doku)Wiki? | 4 |
| Warum (Doku)Wiki? | 4 |
| weitere OER Quellen | 4 |
| Online Simulationen | 5 |
| CircuitJS im Wiki | 5 |
| weitere Online-Simu Quellen | 5 |
| Offline Simulationen | 5 |
| SimulIDE | 6 |
| weitere Simulationen | 6 |
| Praxis | 6 |
| MEXLE 2020 | 7 |

In den Flow kommen

Moderne Werkzeuge in der Lehre für die Fachbereiche:
Elektrotechnik, Elektronik und Embedded Software



Rückkopplung

Audience response:

arsnova.click/quiz/tagderlehre2022



Probleme der Elektronik / Elektrotechnik

- abstrakte Konzepte
- Formel-lastig
- an vielen Enden nicht "Corona-kompatibel"

OER



Text is not SVG - cannot display

“Freiheit, Gleichheit, Geschwisterlichkeit...”

DokuWiki



Warum (Doku)Wiki?

Technische Gründe

- auf Server im RZ installierbar
- Seiten in Text-Dateien gespeichert
- Leichte Markup Sprache
- Plugins für
[ACL+LDAP](#), [diagrams.net](#), iframes, collapsibles...



Start drawing by
clicking here

Warum (Doku)Wiki?

Konzeptuelle Gründe

- Open Source, [Open Educational Resource](#)
- Handhabung; "Ideen-Sammlung"
- leicht für (IT-affine) Studis erlernbar
- Projektdoku im Wiki

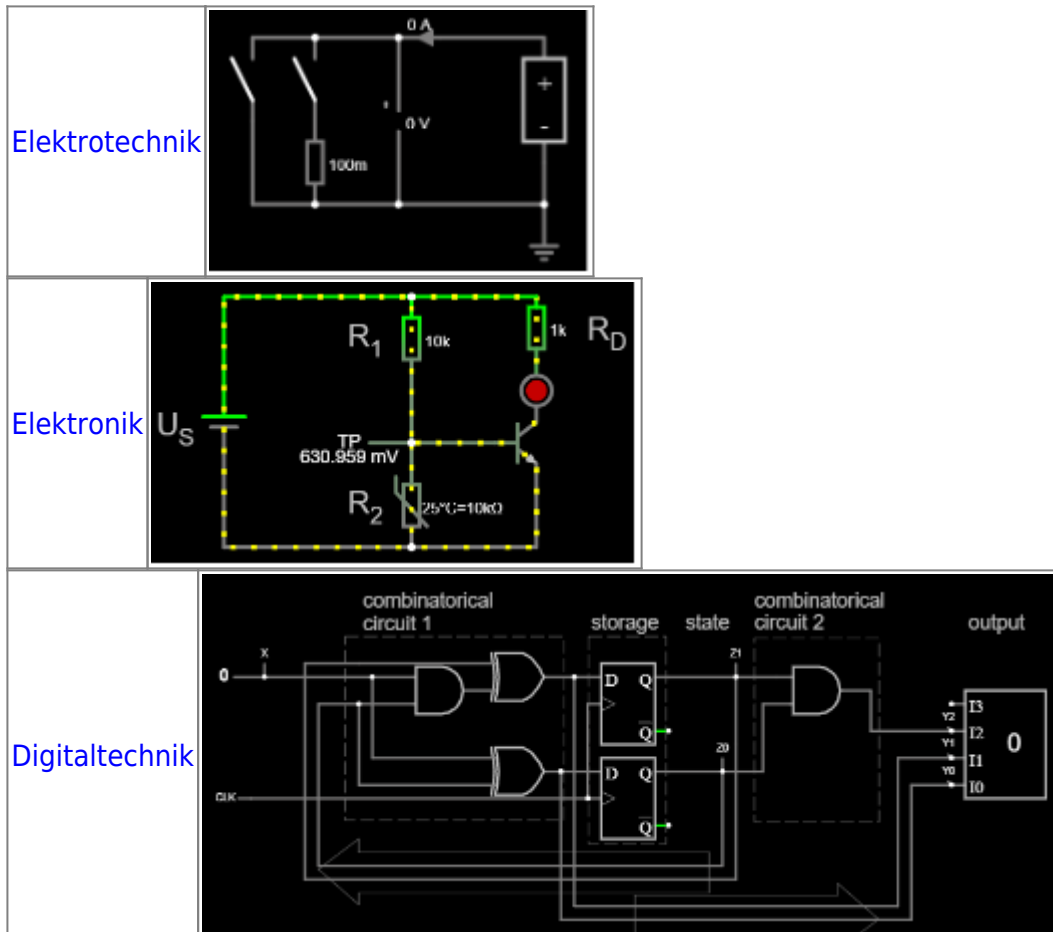
weitere OER Quellen

- [LibreTexts](#)
- [Openstax](#)
- [OER Commons](#)

Online Simulationen

CircuitJS

CircuitJS im Wiki



weitere Online-Simu Quellen

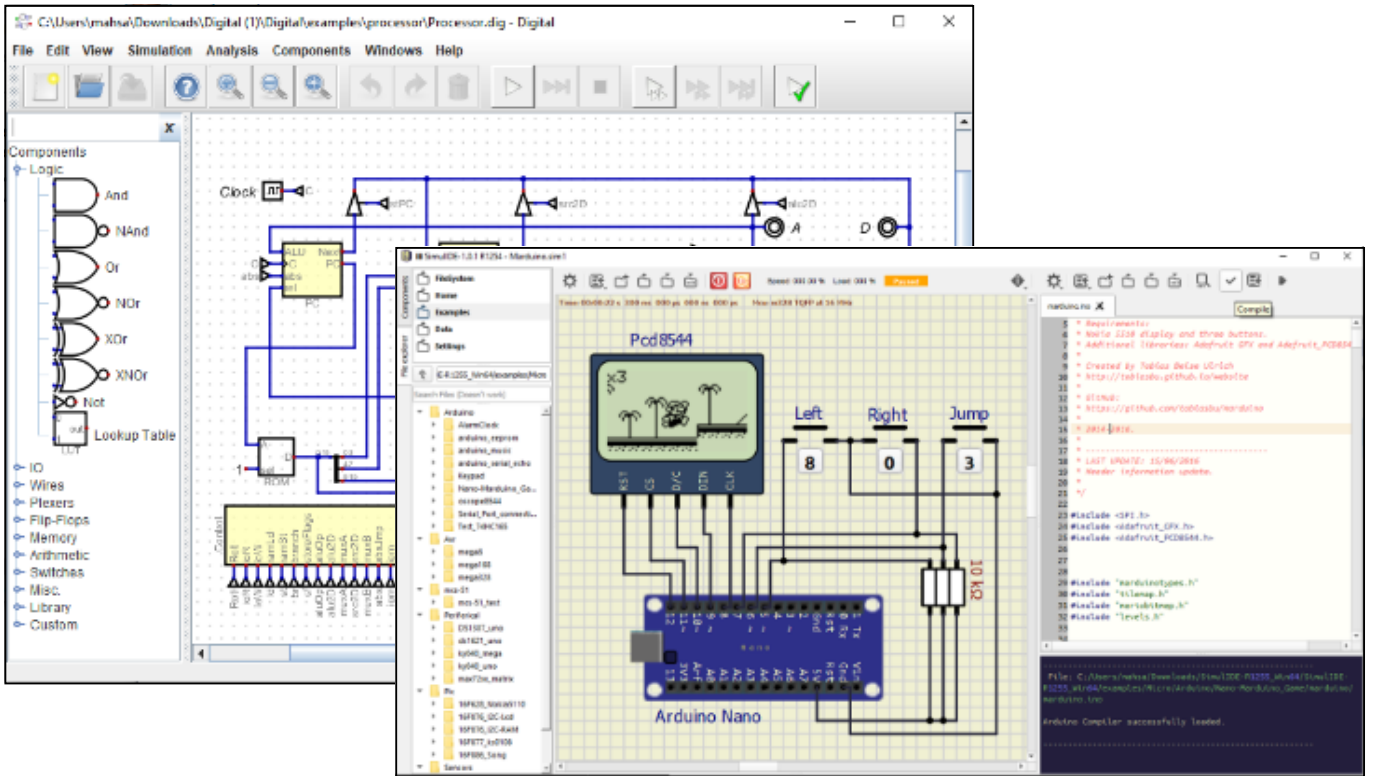
genutzte:

- [von Paul Falstad](#) (z.B. [Magnetfelder](#))
- [PhET](#) (z.B. als [Teaser](#))

nicht genutzte:

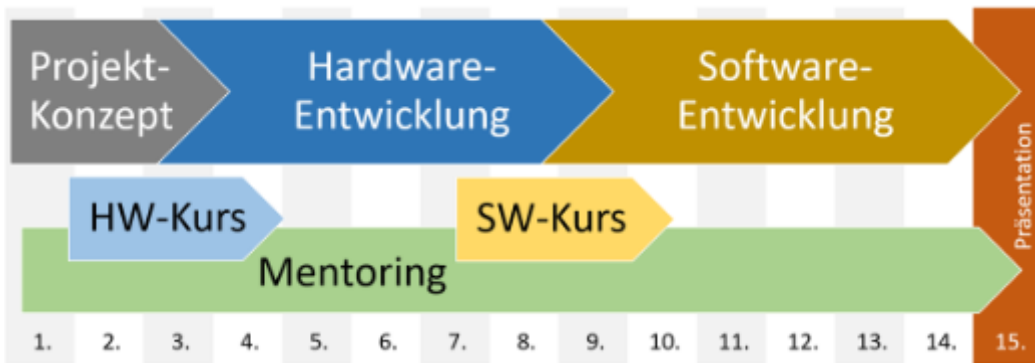
- [Physlet](#)
- [EDA Playground](#) (Online C, Verilog, VHDL compiler)
- [SpicyVolt](#) (Spannungsdarstellung)

Offline Simulationen



SimulIDE

- [Beispiele im Wiki](#)
- Entwicklung und Tests von eigeninitiativen SW-Projekte
- Einbindung in Lernkonzept

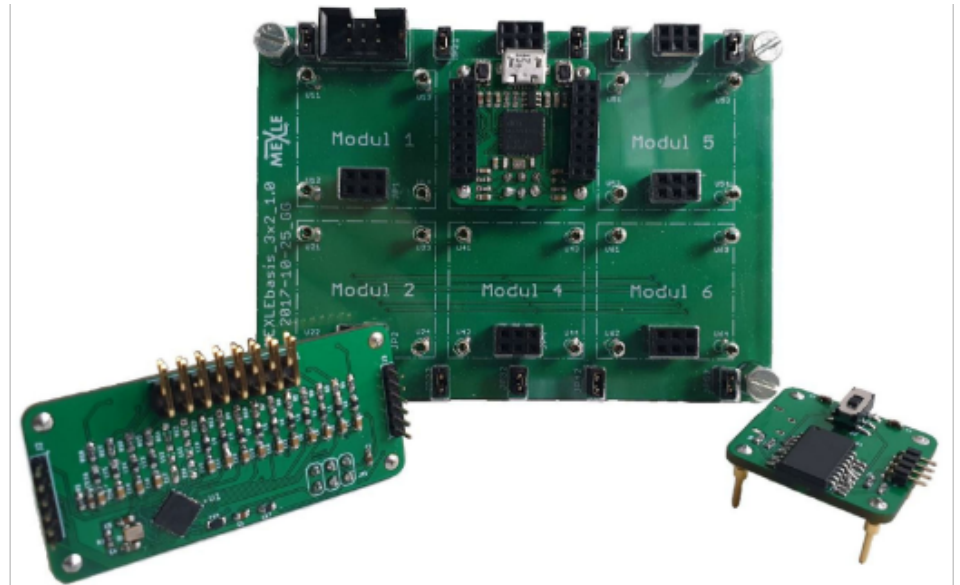


weitere Simulationen

- [Digital](#), im [Skript](#)
- [TINA TI](#) (kostenlos aber nicht OpenSource)

Praxis

MEXLE 2020



- Einbindung in [Wiki](#)
- [Einschränkung und \(Prozess\)Spielweise](#)

From:

<https://mexle.te.hs-heilbronn.de/> - **MEXLE Wiki**

Permanent link:

<https://mexle.te.hs-heilbronn.de/presentationen/tagderlehre2022?rev=1656538183>

Last update: **2022/06/29 23:29**

