

tagderlehre2022

Student Group

First Name	Surname	Matrikel Nr.

Table of Contents

- In den Flow kommen** 2
- Rückkopplung** 2
- Probleme der Elektronik / Elektrotechnik 2
- DokuWiki** 3
- Warum (Doku)Wiki? 3
- Warum (Doku)Wiki? 3
- weitere OER Quellen** 4
- Online Simulationen** 4
- CircuitJS im Wiki** 4
- weitere Online-Simu Quellen** 4
- weitere Online-Simu Quellen** 5
- Offline Simulationen** 5
- SimulIDE** 6
- weitere Simulationen** 6
- Praxis** 6
- MEXLE 2020** 6

In den Flow kommen

Moderne Werkzeuge in der Lehre
für die Fachbereiche Elektrotechnik und Elektronik
(und Embedded Software Entwicklung)

Rückkopplung

Audience response:

arsnova.click/quiz/tagderlehrehn2022



Probleme der Elektronik / Elektrotechnik

- abstrakte Konzepte

- Formel-lastig

\$l = JA \rightarrow\$ □.öh ne...

DokuWiki



“Freiheit, Gleichheit, Geschwisterlichkeit...”

Warum (Doku)Wiki?

Technische Gründe

- auf Server im RZ installierbar
- Seiten in Text-Dateien gespeichert
- Leichte Markup Sprache
- Plugins für
[ACL+LDAP](#), [diagrams.net](#), iframes, collapsibles...



Start drawing by
clicking here

Warum (Doku)Wiki?

Konzeptuelle Gründe

- Open Source, [Open Educational Resource](#)
- Handhabung; “[Ideen-Sammlung](#)”
- leicht für (IT-affine) Studis erlernbar
- Projektdoku im Wiki

weitere OER Quellen

- [LibreTexts](#)
- [Openstax](#)
- [OER Commons](#)

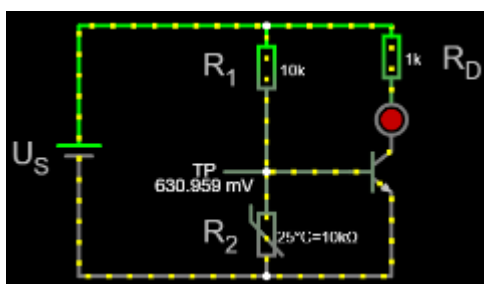
Online Simulationen

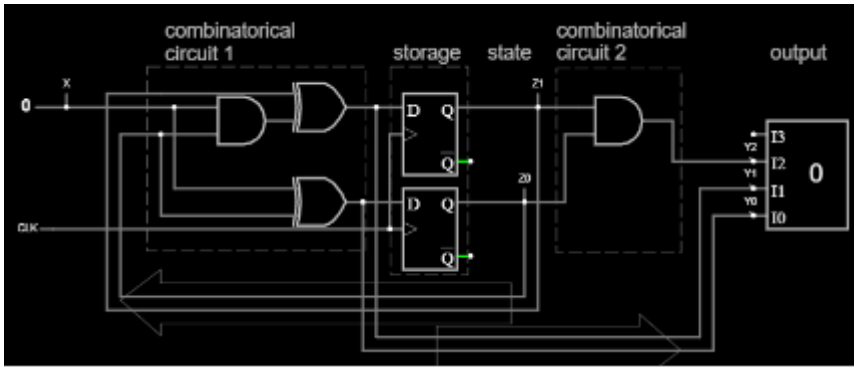
CircuitJS

CircuitJS im Wiki

Elektrotechnik	
Elektronik	
Digitaltechnik	

weitere Online-Simu Quellen





- [Elektronik](#)
- [Digitaltechnik](#)

weitere Online-Simu Quellen

genutzte:

- [von Paul Falstad](#) (z.B. [Magnetfelder](#))
- [PhET](#) (z.B. als [Teaser](#))

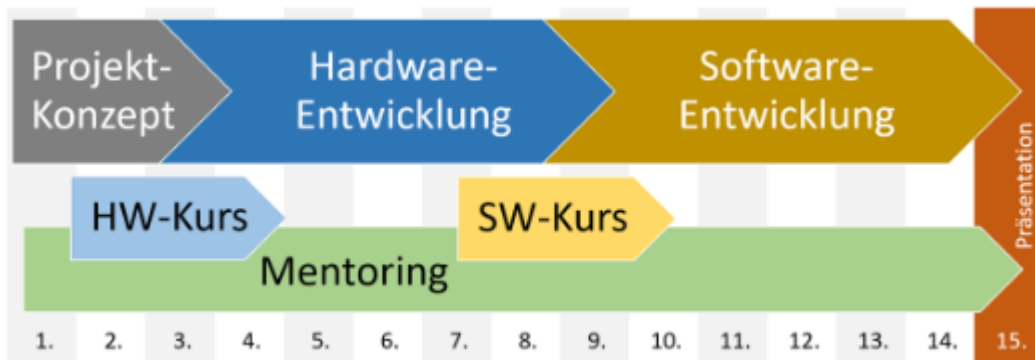
nicht genutzt:

- [Physlet](#)
- [EDA Playground](#) (Online C, Verilog, VHDL compiler)
- [SpicyVolt](#) (Spannungsdarstellung)

Offline Simulationen

SimulIDE

- [Beispiele im Wiki](#)
- Entwicklung und Tests von eigeninitiativen SW-Projekte
- Einbindung in Lernkonzept

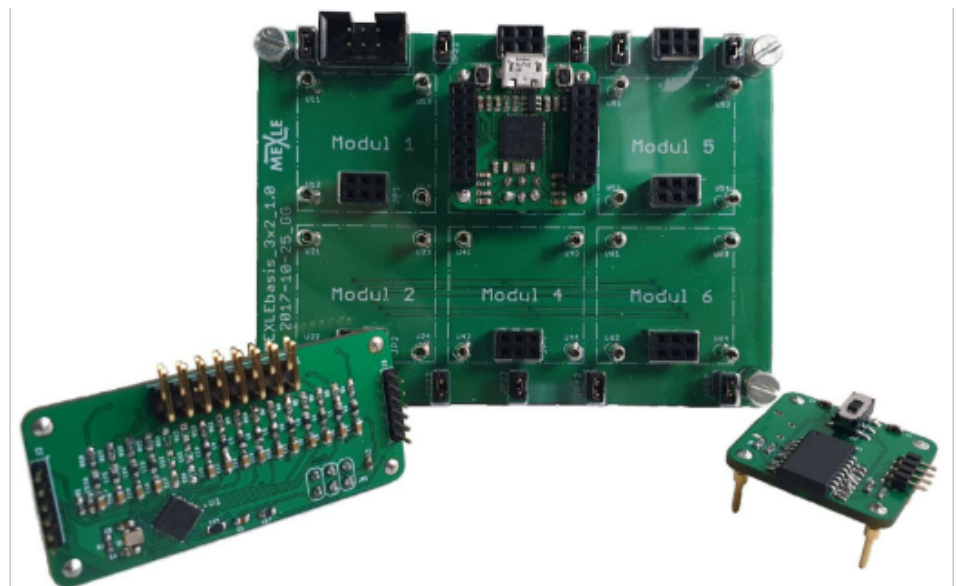


weitere Simulationen

- [Digital](#), im [Skript](#)
- [TINA TI](#) (kostenlos aber nicht OpenSource)

Praxis

MEXLE 2020



- Einbindung in [Wiki](#)
- [Einschränkung und \(Prozess\)Spielweise](#)

From:

<https://mexle.te.hs-heilbronn.de/> - **MEXLE Wiki**

Permanent link:

<https://mexle.te.hs-heilbronn.de/praesentationen/tagderlehre2022?rev=1656487682>

Last update: **2022/06/29 09:28**

