

# tagderlehre2022

## Student Group

First Name	Surname	Matrikel Nr.

## Table of Contents

<b>In den Flow kommen</b> .....	2
<b>Rückkopplung</b> .....	2
Probleme der Elektronik / Elektrotechnik .....	2
<b>DokuWiki</b> .....	3
Warum (Doku)Wiki? .....	3
Warum (Doku)Wiki? .....	3
<b>weitere OER Quellen</b> .....	4
<b>Online Simulationen</b> .....	4
<b>CircuitJS im Wiki</b> .....	4
<b>weitere Online-Simu Quellen</b> .....	4
<b>weitere Online-Simu Quellen</b> .....	5
<b>Offline Simulationen</b> .....	5
<b>SimulIDE</b> .....	5
<b>weitere Simulationen</b> .....	6
<b>Praxis</b> .....	6
<b>MEXLE 2020</b> .....	6

# In den Flow kommen

Moderne Werkzeuge in der Lehre  
für die Fachbereiche Elektrotechnik und Elektronik  
(und Embedded Software Entwicklung)

## Rückkopplung

Audience response:

[arsnova.click/quiz/tagderlehrehn2022](https://arsnova.click/quiz/tagderlehrehn2022)



## Probleme der Elektronik / Elektrotechnik

- abstrakte Konzepte

- Formel-lastig

\$l = JA \rightarrow\$ ..öh ne...

## DokuWiki



“Freiheit, Gleichheit, Geschwisterlichkeit...”

## Warum (Doku)Wiki?

Technische Gründe

- auf Server im RZ installierbar
- Seiten in Text-Dateien gespeichert
- Leichte Markup Sprache
- Plugins für  
[ACL+LDAP](#), [diagrams.net](#), iframes, collapsibles...



Start drawing by  
clicking here

## Warum (Doku)Wiki?

Konzeptuelle Gründe

- Open Source, [Open Educational Resource](#)
- Handhabung; “[Ideen-Sammlung](#)”
- leicht für (IT-affine) Studis erlernbar
- Projektdoku im Wiki

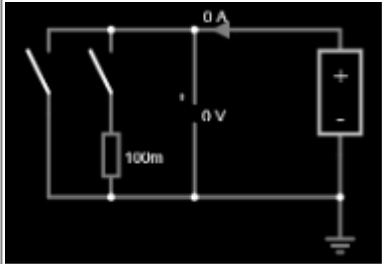
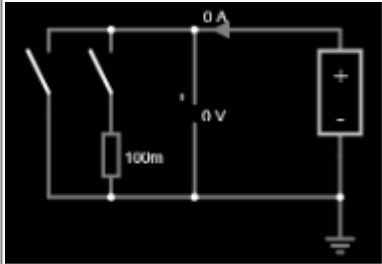
## weitere OER Quellen

- [LibreTexts](#)
- [Openstax](#)
- [OER Commons](#)

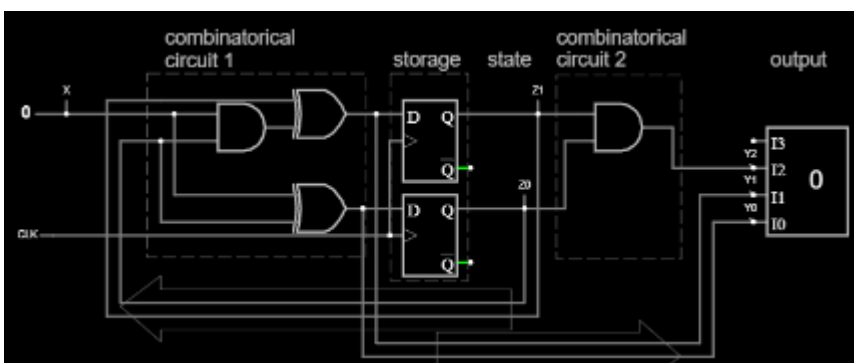
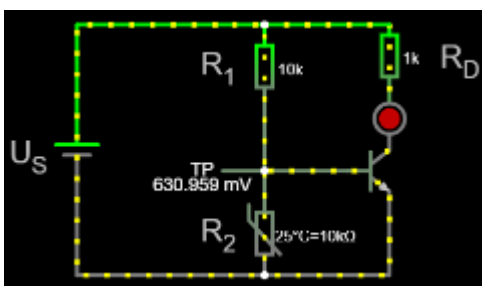
## Online Simulationen

CircuitJS

## CircuitJS im Wiki

	<a href="#">Elektrotechnik</a>
	<a href="#">Elektronik</a>

## weitere Online-Simu Quellen



- [Elektronik](#)
- [Digitaltechnik](#)

## weitere Online-Simu Quellen

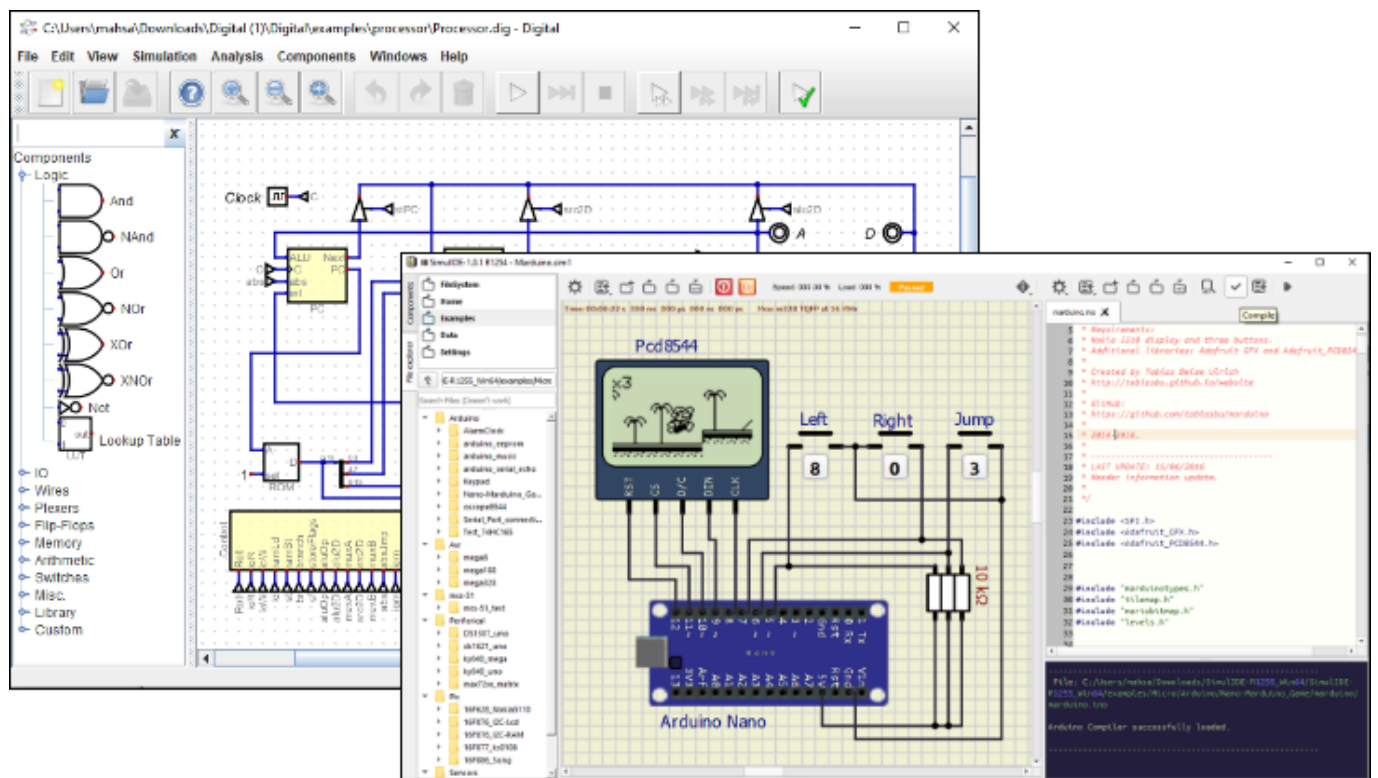
genutzte:

- [von Paul Falstad](#) (z.B. [Magnetfelder](#))
- [PhET](#) (z.B. als [Teaser](#))

nicht genutzte:

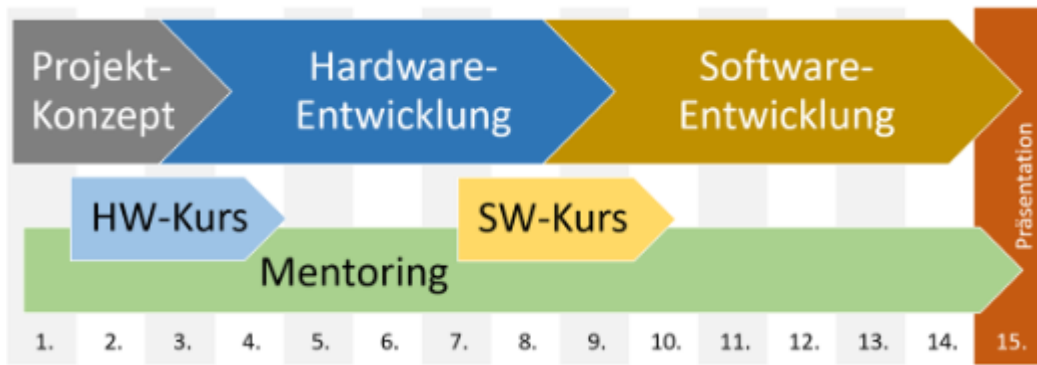
- [Physlet](#)
- [EDA Playground](#) (Online C, Verilog, VHDL compiler)
- [SpicyVolt](#) (Spannungsdarstellung)

## Offline Simulationen



## SimulIDE

- [Beispiele im Wiki](#)
- Entwicklung und Tests von eigeninitiativen SW-Projekte
- Einbindung in Lernkonzept

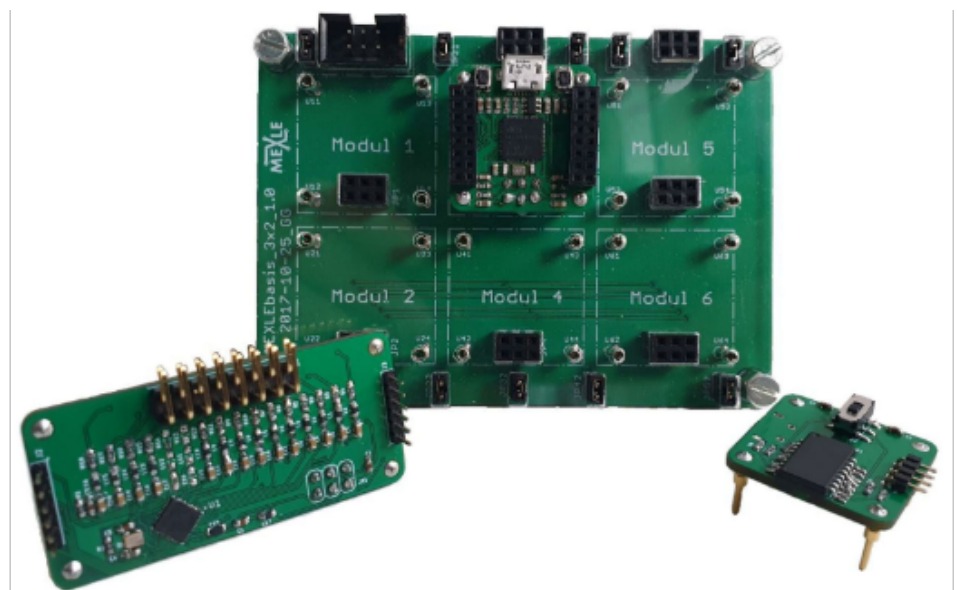


## weitere Simulationen

- Digital, im Skript
- TINA TI (kostenlos aber nicht OpenSource)

## Praxis

### MEXLE 2020



- Einbindung in Wiki
- Einschränkung und (Prozess)Spielweise

From: <https://mexle.te.hs-heilbronn.de/> - MEXLE Wiki

Permanent link: <https://mexle.te.hs-heilbronn.de/praesentationen/tagderlehre2022?rev=1656487256>

Last update: 2022/06/29 09:20

