

# tagderlehre2022

## Student Group

First Name	Surname	Matrikel Nr.

## Table of Contents

<b>In den Flow kommen</b> .....	2
<b>Rückkopplung</b> .....	2
Probleme der Elektronik / Elektrotechnik .....	2
<b>DokuWiki</b> .....	3
Warum (Doku)Wiki? .....	3
Warum (Doku)Wiki? .....	3
<b>Online Simulationen</b> .....	4
<b>Simulation im Wiki</b> .....	4
<b>weitere Online-Simu Quellen</b> .....	4
<b>Offline Simulationen</b> .....	4
<b>SimulIDE</b> .....	4
<b>weitere Simulationen</b> .....	5
<b>weitere OER Quellen</b> .....	5

# In den Flow kommen

Moderne Werkzeuge in der Lehre  
für die Fachbereiche Elektrotechnik und Elektronik  
(und Embedded Software Entwicklung)

## Rückkopplung

Audience response:

[arsnova.click/quiz/tagderlehrehn2022](https://arsnova.click/quiz/tagderlehrehn2022)



## Probleme der Elektronik / Elektrotechnik

- abstrakte Konzepte

- Formel-lastig

$\$I = JA \rightarrow \dots$

## DokuWiki



“Freiheit, Gleichheit, Geschwisterlichkeit...”

## Warum (Doku)Wiki?

Technische Gründe

- auf Server im RZ installierbar
- Seiten in Text-Dateien gespeichert
- Leichte Markup Sprache
- Plugins für  
[ACL+LDAP](#), [diagrams.net](#), iframes, collapsibles...



Start drawing by  
clicking here

## Warum (Doku)Wiki?

Konzeptuelle Gründe

- Open Source, [Open Educational Resource](#)
- Handhabung; “[Ideen-Sammlung](#)”
- leicht für (IT-affine) Studis erlernbar
- Projektdoku im Wiki

# Online Simulationen

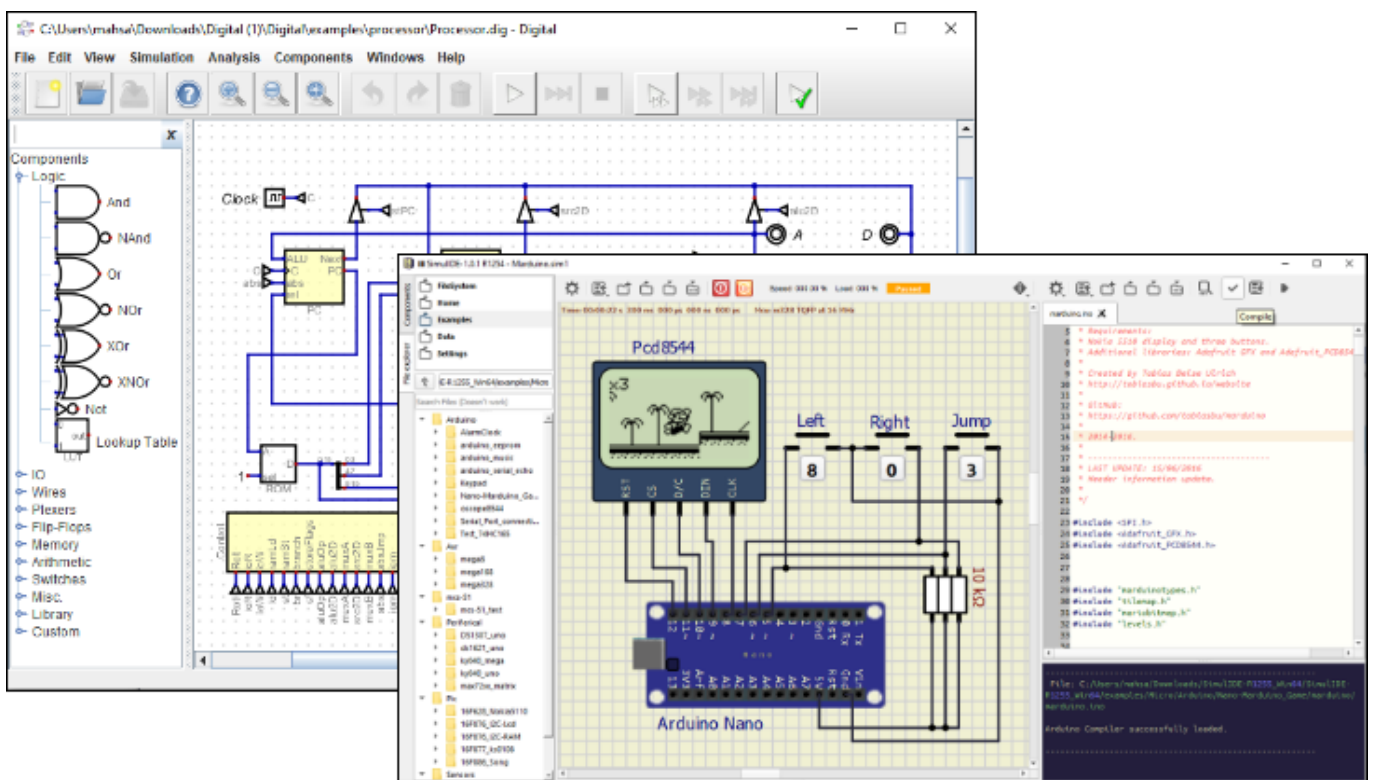
## Simulation im Wiki

- [Elektrotechnik](#)
- [Elektronik](#)
- [Digitaltechnik](#)

## weitere Online-Simu Quellen

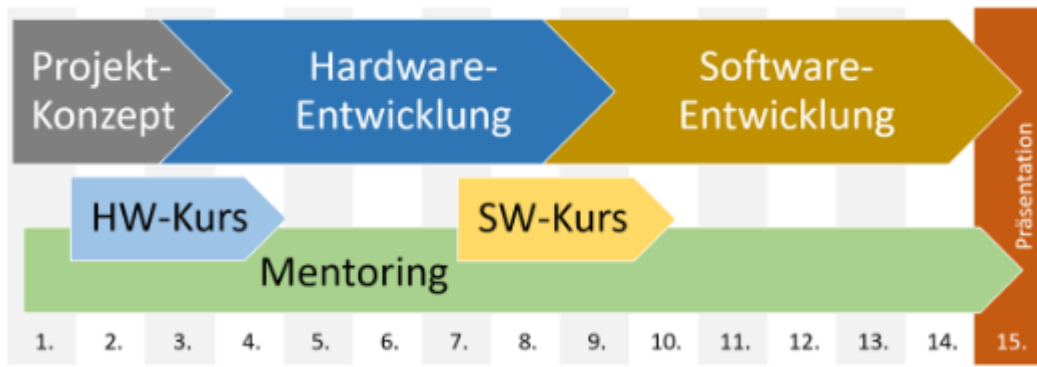
- [von Paul Falstad](#) (z.B. [Magnetfelder](#))
- [PhET](#) (z.B. als [Teaser](#))
- [Physlet](#)

## Offline Simulationen



## SimulIDE

- [Beispiele im Wiki](#)
- Entwicklung und Tests von eigeninitiativen SW-Projekte
- Einbindung in Lernkonzept



## weitere Simulationen

- [Digital](#), im [Skript](#)
- [TINA TI](#) (kostenlos aber nicht OpenSource)

## weitere OER Quellen

- [LibreTexts](#)
- [Openstax](#)
- [OER Commons](#)

From:

<https://mexle.te.hs-heilbronn.de/> - **MEXLE Wiki**

Permanent link:

<https://mexle.te.hs-heilbronn.de/presentationen/tagderlehre2022?rev=1656380980>

Last update: **2022/06/28 03:49**

