

# 8 Temperatur-Messung und Analog-Digital-Wandler

## Student Group

First Name	Surname	Matrikel Nr.

## Table of Contents

<b>8 Temperatur-Messung und Analog-Digital-Wandler</b> .....	2
<b>Ziele</b> .....	2
<b>weiterführende Links</b> .....	2
<b>Video</b> .....	2
<b>Messsignal-Digitalisierung und Auswertung</b> .....	2
1.a Umwandlung der physikalischen Größe in ein Messsignal (Sensorwert zu Widerstandswert) .....	3
Konvertierung des Datenblatts in Excel .....	3
2. + 3. Relation von Widerstandswert zu ADC-Wert .....	4
4. Aufbereitung der des ADC-Werts im Code .....	6
direkte Verwendung der Datenblattwerte .....	6
direkte Verwendung der Datenblattwerte mit Interpolation .....	7
Umrechnung der Datenblattwerte .....	9
<b>Übung</b> .....	9

# 8 Temperatur-Messung und Analog-Digital-Wandler

## Ziele

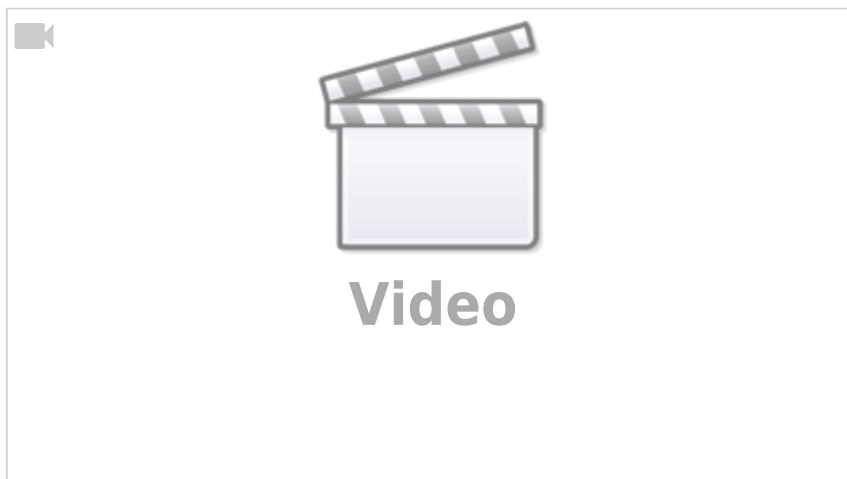
Nach dieser Lektion sollten Sie:

1. wissen, wie ein ADC genutzt wird

## weiterführende Links

- Eine [schnelle und seichte Einführung in AD-Wandler](#)

## Video



## Messsignal-Digitalisierung und Auswertung

Fig. 2: Signalpfad von Sensorsignal zur Auswertung in C



Um Sensorwerte in C sinnvoll nutzen zu können sind einige Schritte zwischen dem passiven Sensor über den ADC bis in den Code umzusetzen (siehe [figure 2](#)).

1. Sensor:  $T \rightarrow R_{\text{NTC}}$   
Umwandlung der physikalischen Größe in ein Messsignal
2. Sensorschaltung:  $R_{\text{NTC}} \rightarrow V_{\text{NTC}}$   
Aufbereitung des Messsignal (z.B. Filter, Verstärkung oder Umwandlung in Spannungssignal)

3. ADC:  $V_{\text{NTC}} \rightarrow \text{adcValue}$   
Digitalisierung in ein Zahlenwert im Code
4. Aufbereitung im Code  $\text{adcValue} \rightarrow \text{tValue}$   
um ein Abbild des Sensorwerts zu erhalten

Häufig ergeben sich hierbei folgende Herausforderungen:

- Der digitalisierte Wert ist nicht linear zur physikalischen Größe
- Die Relation zwischen digitalisiertem Wert und physikalischen Größe muss platzsparend und effizient umgesetzt werden.
- Die Angaben im Datenblatt sind für feste Werte der physikalischen Größe vorgegeben (siehe [table 1](#)).  
Im Code werden aber feste digitale Werte benötigt (siehe [table 2](#)).

Temperatur T	Widerstandswert R <sub>NTC</sub>	ADC-Wert adcValue	Temperatur T
5° C	11,9 kΩ	256	52,1° C
10° C	9,34 kΩ	272	49,9° C
15° C	7,37 kΩ	288	47,9° C
...	...	...	...

Tab. 1: Beispiel für eine Vorgabe im Datenblatt

Tab. 2: Beispiel für die notwendige Relation im Code

Diese Einzelschritte und Herausforderungen sollen im Folgenden beschrieben werden.

### 1.a Umwandlung der physikalischen Größe in ein Messsignal (Sensorwert zu Widerstandswert)

- Bei vielen passiven Sensoren wird der Sensorwert in eine Widerstandsänderung umgewandelt. Die Relation von Sensorwert zu Widerstandswert ist im Datenblatt des Sensors angegeben.
- Das Datenblatt der gewünschten Komponente (hier: [Thermistors 2381 640 6472](#)) ist im Internet zu finden.
- Häufig sind im Datenblatt Stützpunkte angegeben, bei welchen der physikalischen Größe ein Messsignal gegenübersteht. Die ist auch hier der fall.
- Suchen Sie dort nach der gewünschten Komponente (hier Thermistor 2381 640 6472). Beachten Sie, das manche Datenblätter eine andere Sortierung / Benamung nutzen, als sie von den Distributoren genutzt wird. Im konkreten Fall hilft eine Suche nach den letzten drei Ziffern "472".

#### Konvertierung des Datenblatts in Excel

Um die Daten aus dem Datenblatt aufzubereiten empfiehlt sich eine Verarbeitung in einem Analyse-Tool, z.B. Matlab. Für kleinere Tabelle kann auch ein Tabellenkalkulationsprogramm wie Excel eine Hilfe sein. Im Folgenden sollen die Schritte anhand von Excel erklärt werden.

- In vielen Fällen kann das Datenblatt über Daten » Daten abrufen » Aus Datei » Aus PDF eingelesen werden.  
Über diese Variante ist aber hier in vertretbarer Zeit kein Import möglich, da das Datenblatt viele verschiedene Tabellen enthält.
- Eine andere Variante ist ein Umweg über Word
  - Erstellen Sie ein leeres Dokument in Word

- Öffnen Sie über Datei » Öffnen » Durchsuchen mit dem Filter \*.pdf das gewünschte Datenblatt. Der Import sollte nur wenige Sekunden dauern
- Es soll nun die relevante Tabelle ausgewählt werden (hier: im pdf Seite 80, in Word Seite 84). Nutzen Sie hierzu das Auswahltool  
“ $\boxed{\{\{\leftarrow\}\mkern-10\mu\{\rightarrow\}\mkern-17\mu\{\uparrow\}\mkern-9\mu\{\downarrow\};\};}$ ” links oben bei der Tabelle.
- Kopieren Sie die ausgewählte Tabelle
- In Excel muss nun zunächst das Dezimaltrennzeichen geändert werden, da es sich um eine englischsprachiges Datenblatt handelt. Dies geschieht im Menu Datei » Optionen » Erweitert. Hier sollte Trennzeichen von Betriebssystem übernehmen deaktiviert und als Dezimaltrennzeichen ein Punkt (.) gewählt werden.
- Nun kann die Tabelle eingefügt werden. Es empfiehlt sich nach dem Einfügen das Dezimaltrennzeichen wieder zurückzustellen.
- Im Anschluss sollten nur die relevanten Zeilen und Spalten gewählt werden (hier nur Zeilen und Spalten für “... 472”). Sinnvoll ist auch mögliche doppelte oder verbundene Zeilen / Spalten zu reduzieren.
- Nun sollten die relevanten Spalten (hier: Temperatur und Widerstandswert) in Excel vorhanden sein

## 2. + 3. Relation von Widerstandswert zu ADC-Wert

Fig. 3: Schaltung des Sensorwiderstands

Der Analog-Digitalwandler konvertiert die anliegende Spannung in einen Wert, welcher im Code weiter genutzt werden kann. Im ATmega328 ist ein 10-Bit ADC verbaut. Dieser wandelt Spannungen von 0V bis VCC (hier 0..5V) in einen internen ADC-Wert von 0 bis 1023 ( $2^{10}-1$ ) um.

Es muss aber nun auch eine Beziehung zwischen Temperatur und ADC-Wert gefunden werden, um die Temperatur intern aus dem digitalisierten Wert ermitteln zu können. Hierzu ist es notwendig zunächst die Schaltung zu betrachten (siehe [figure 3](#)).

Die Spannung am ADC lässt sich leicht über den Widerstandswert berechnen:

$$\frac{V_{\text{NTC}}}{V_{\text{CC}}} = \frac{R_{\text{NTC}}}{R_{\text{NTC}} + R_{\text{pullup}}}$$

\tag{8.1}

Daraus ergibt sich der digitalisierte Wert zu

$$\text{ADCwert} = \text{round} \left( \frac{V_{\text{NTC}}}{V_{\text{CC}}} \cdot 1024 \right)$$

aus (8.1) und (8.2) ergibt sich

$$\text{ADCwert} = \text{round} \left( \frac{R_{\text{NTC}}}{R_{\text{NTC}} + R_{\text{pullup}}} \cdot 1024 \right)$$

Diese Relation muss nun im Analyse-Tool abgebildet werden und wurde in [dieser Excel-Datei](#) umgesetzt. Einige der verwendeten Excel-Tricks sollen hier beschrieben werden:

- Benennung von Zellen und Bereichen: Für viele Zellen wurden Namen vergeben, z.B. Zelle J2 in Tabelle 1 erhielt die Benennung  $V_{\text{CC}}$  oder der Bereich E7:E45 die Benennung  $R_{\text{NTC}}$ .
- Rechnen mit Bereichen: In den Zellen F7 und G7 in Tabelle 1 wurden mit Angabe der Bereichsnamen Formeln eingefügt. Damit entfällt das Auffüllen der weiteren Zeilen
- Einfügen einer Trendlinie: Für das Diagramm wurde ADCval als x-Werte und  $R_{\text{NTC}}$  als y-Werte verwendet. Für die Trendlinie wurde ein Polynom 4. Grades genutzt. Mit Anzeige der Trendlinien-Formel wird die Relation von Widerstandswert zu ADC-Wert sichtbar. Die Zuhilfenahme der Trendlinienbeschriftung sollte dabei auf Wissenschaftlich mit 2 Dezimalstellen gestellt werden, um die Auflösung zu erhöhen.

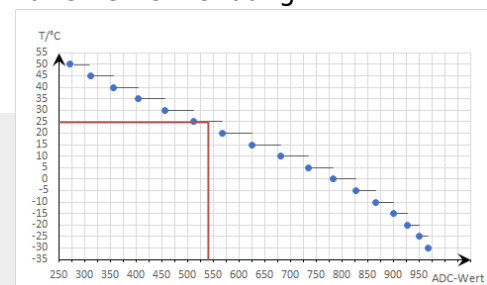
#### 4. Aufbereitung der des ADC-Werts im Code

Mit den bisherigen Betrachtungen ist zwar klar, wie die Relation von Widerstandswert zu ADC-Wert aussieht, aber diese ist noch nicht im Code umgesetzt. Zunächst sollte der notwendige Wertebereich geklärt werden: In welchem Bereich werden Messwerte erwartet? In diesem Konkreten Fall geht es um die Innenraumtemperatur. Damit wird die Temperatur im Bereich  $[-30^{\circ}\text{C}, 50^{\circ}\text{C}]$  sein.

##### direkte Verwendung der Datenblattwerte

Die einfachste Variante wäre die vorhandenen Daten aus dem Datenblatt direkt zu nehmen und zu prüfen, ob der eingelesene tValue zwischen zwei bekannten Werten liegt.

Fig. 4: Bildliche Erklärung für die "direkte Verwendung"



```
#define      MAX_INDEX      17      // Anzahl der
Stuetzstellen

const int TEMP[MAX_INDEX]   ={ -30, -25,
-20, -15, -10, -5,  0,  5, 10, 15, 20,
25, 30, 35, 40, 45, 50};
const int ADC_VAL[MAX_INDEX] ={ 968, 950,
927, 899, 866, 827, 783, 734, 681, 625, 568,
512, 456, 404, 356, 311, 271};
// Datenwerte aus
dem Datenblatt
// TEMP[ ]
```

```

enthaelt die Temperaturen // In ADC_VAL[]
sind die den Temperaturen // entsprechenden
ADC-Werte abgespeichert
...
for(int index=0; index<MAX_INDEX;
index++)
{ // suche den
Index, bei dem der gemessene // Wert zum
ersten mal darueber liegt
if (tValue >= ADC_VAL[index]) break;
// wenn gefunden, breche ab
}; // (index zeigt
auf untere Temperatur)
int tValue = TEMP[index]; // Der
Temperaturwert mit dem
... // gefundenen
index wird zugewiesen

```

Nachteil dabei ist, dass die Ausführung unterschiedlich lange benötigt und die Auflösung nur 5°C beträgt (vgl. [figure 4](#)).

## direkte Verwendung der Datenblattwerte mit Interpolation

In einem weiteren Schritt könnte eine Interpolation zwischen den Werten umgesetzt werden

Fig. 5: Bildliche Erklärung für die "direkte Verwendung mit Interpolation"

```

#define MAX_INDEX 17 // Anzahl der
Stuetzstellen

const int TEMP[MAX_INDEX] = { -30, -25,
-20, -15, -10, -5, 0, 5, 10, 15, 20,
25, 30, 35, 40, 45, 50};
const int ADC_VAL[MAX_INDEX] = { 968, 950,
927, 899, 866, 827, 783, 734, 681, 625, 568,
512, 456, 404, 356, 311, 271};
// Datenwerte aus
dem Datenblatt
// TEMP[]
enthaelt die Temperaturen
// In ADC_VAL[]

```



```

sind die den Temperaturen // entsprechenden
ADC-Werte abgespeichert
...
    for(int index=0; index<MAX_INDEX;
index++)
    { // suche den
Index, bei dem der gemessene // Wert zum
ersten mal darueber liegt
        if (tValue >= ADC_VAL[index]) break;
// wenn gefunden, breche ab
    }; // (index zeigt
auf untere Temperatur)
    int t_uW = TEMP[index]; // Der
Temperaturwert mit dem gefundenen index
// wird
gespeichert (unterer Wert = uW)
    int t_oW = TEMP[index+1]; // Der
darauffolgende Temperaturwert wird
// gespeichert
(oberer Wert = oW)

    int ADC_uW = ADC_VAL[index]; // Der ADC-
Wert mit dem gefundenen index
// wird
zugewiesen (unterer Wert = uW)
    int ADC_oW = ADC_VAL[index+1]; // Der
darauffolgende ADC-Wert
// wird
zugewiesen (oberer Wert = oW)

    float tValue = TEMP[index] +
                    5 * (tValue - ADC_uW
) / (ADC_oW - ADC_uW ) ;
// lineare
Interpolation
// zum unteren
Temperaturwert wird ein
// Bruchteil
entsprechend der Differenz von
// tValue zum
unteren ADC Wert ADC_uW hinzuaddiert
...

```

Die Auflösung ist nun sehr genau (vgl. [figure 5](#)). Nachteile sind aber, dass die Ausführung immernoch unterschiedlich lange benötigt und die ein float-Wert relativ viel Speicher und CPU-Zeit bei weiteren Berechnungen benötigt.

Der float-Wert kann umgangen werden, wenn im gesamten Programm die Temperaturwerte in

Zehntel-Grad geschrieben werden. Also  $37,5^{\circ}\text{C} \rightarrow 375$ . Dann kann ein tValue als signed integer geschrieben werden.

## Umrechnung der Datenblattwerte

Eine geschicktere Option ist es, den Temperatur-Array TEMP [ ] bereits so vorzuberechnen, dass diese über den ADC-Wert tValue adressiert werden kann. Dazu würde aber für alle Werte ein Array mit 1024 Werten benötigt (1kB Speicher). Eine Reduktion des Arrays ist also sinnvoll.

- Betrachtet man die obige Tabelle ADC\_VAL [ ], so ist jeder Wert größer als 256 und kleiner als 976. Diese Werte können also ignoriert werden.
- Statt die restlichen Werte in Einzelschritten abzuspeichern, könnte auch nur jeder 16. Wert gespeichert werden

Der Index kann damit als  $\text{index} = (\text{tValue} - 256)/16$ ; ermittelt werden. Der Vorteil in den verwendeten Zahlen (Vielfache von 2, hier 16) ist, dass der Microcontroller mit diesen leichter rechnen kann. Dies ist in dem untenstehenden Code umgesetzt. Die Umrechnung des Temperatur-Arrays TEMP [ ] ist in obigen Excel-File beschrieben.

Fig. 6: Bildliche Erklärung für die "Umrechnung der Datenblattwerte"




## Übung

### I. Vorarbeiten

1. Laden Sie folgenden Dateien herunter:
  1. [8\\_temperature\\_1.0.0.sim1](#)
  2. [8\\_temperature.hex](#)
  3. [lcd\\_lib\\_de.h](#)

### II. Analyse des fertigen Programms

#### 1. Initialisieren des Programms

1. Öffnen Sie SimulIDE (Version  $\geq 0.5.15$ ) und öffnen Sie dort mittels  die Datei `8_temperature_0.5.15.simu`
2. Laden Sie `8_temperature.hex` als firmware auf den 328 Chip
3. Zunächst wird eine Startanzeige mit dem Namen des Programms dargestellt.
4. Als nächstes sind im Display zwei Temperaturanzeigen zu sehen. Die obere Zeile zeigt den aktuellen Wert, die untere Zeile den Maximalwert seit Start.
5. Der Drehregler neben dem NTC ermöglicht es die Temperatur des NTC zu

verändern.

### III. Eingabe in Atmel Studio

```

/*=====
=====
/* ----- =
-----
-----
Experiment 8:
Temperaturmessung mit
MiniMEXLE
=====
=====
===

Dateiname: 8_Temperature.c

Autoren   : Peter
Blinzinger
           Prof. G.
Gruhler   (Hochschule
Heilbronn, Fakultae T1)
           D. Chilachava
(Georgische Technische
Universitaet)
Datum     : 01.05.2020

Version   : 1.1

Hardware:  MEXLE2020 Ver.
1.0 oder hoeher
           AVR-USB-PROGI
Ver. 2.0

Software:
Entwicklungsumgebung:
AtmelStudio 7.0
           C-Compiler:
AVR/GNU C Compiler 5.4.0

Funktion : Thermometer mit
Anzeige der aktuellen
Temperatur und der
Maximaltemperatur im
Betriebszeitraum in °C mit
1/10 Grad.
           Keine
Tastenbedienung

```

Ändern Sie auch hier wieder die Beschreibung am Anfang des C-Files, je nachdem was Sie entwickeln

```

Displayanzeige:      Start
(fuer 2s):          Betrieb:
                    +-----
-----+          +-----
----+
                    | -
Experiment 8 - |   |Temp.
18.5°C|
                    |
Temperature  |   |Maximum
21.6°C|
                    +-----
-----+          +-----
--+
```

Tastenfunktion: keine

Jumperstellung: keine

Fuses im uC: CKDIV8:  
Aus (keine generelle  
Vorteilung des Takts)

Header-Files: lcd\_lib\_de.h  
(Library zur Ansteuerung  
LCD-Display Ver.1.3)

Module 1) Taktgenerator  
          2) AD-Wandlung  
(Takt: 100 ms)  
          3) Umrechnung  
fuer Temperatur (Takt: 100  
ms)  
          4)  
Anzeigetreiber (Takt: 1 s)

1) Das Modul  
"Taktgenerator" erzeugt den  
Takt von 100 ms fuer die AD-  
Wandlung  
      und Umrechnung und  
einen zusaetzlichen Takt von  
1 s fuer die Anzeige.

Verwendung von  
Hardware-Timer 0 und T0  
Overflow-Interrupt.  
Frequenzen:  
Quarzfrequenz  
12,288 MHz.  
Timer-Vorteiler

## Deklarationen

=====

1. Hier wird wieder geprüft ob die Frequenz des Quarz bereits eingestellt wurde und - falls nicht - dessen Frequenz eingestellt.
2. Die Header-Dateien entsprechen denen der letzten Programme.
3. Die Konstanten entsprechen denen der letzten Programme.
4. Es wird eine zusätliches Array TEMP [ ] angelegt, in denen die Temperaturen in 1/10 °C abgespeichert sind. Beispielsweise entspricht der erste Eintrag 521 einer Temperatur von  $52,1^{\circ}\text{C}$ . Der erste Eintrag wird bei einem ADC-Wert von 256 benötigt. Der zweite Eintrag entspricht  $49,9^{\circ}\text{C}$  und wird bei einem ADC-Wert von  $256+16 = 272$  benötigt. Die weiteren entsprechend. Die Herleitung erfolgt wie unter [Messsignal-Digitalisierung und Auswertung](#) vorgegeben.
5. Bei den Variablen entsprechen einige denen der letzten Programme.
6. Die Variable adcValue wird mit dem digitalisierten ADC-Wert befüllt.
7. Die Variable tValue beinhaltet die aktuelle Temperatur in  $1/10^{\circ}\text{C}$  und mit Vorzeichen.
8. Die Variable tValueMax beinhaltet die höchsten seit Start gemessene Temperatur in  $1/10^{\circ}\text{C}$  und mit Vorzeichen (entspricht einem Schleppezeiger).

```

/ 8      =>  1,536 MHz
          Hardware-Timer
/256    =>   6 kHz / 166 µs
          Software-Vorteiler
/ 60    => 100 Hz / 10 ms
          Hundertstel-Zaehler
/ 10    => 10 Hz / 100 ms
          Zehntel-Zaehler
/ 10    =>  1 Hz /  1 s

```

2) Das Modul "AD-Wandlung" wird durch den Takt 100 ms aufgerufen.

Der AD-Wandler wird mit einem internen Takt von 96 kHz betrieben.

Im Modul wird eine einzelne AD-Wandlung des Kanals ADC0 mit 10 Bit Auflösung gestartet. Dort ist der NTC des Boards mit Vorwiderstand als temperaturabhaengiger Spannungsteiler bzw. Potentiometer angeschlossen.

Als Referenzspannung wird die 5V-Versorgung verwendet.

Das Ergebnis wird in der globalen Variable tValue gespeichert.

3) Das Modul "Umrechnung" wird nach der AD-Wandlung alle 100 ms gestartet.

Der Ergebniswert des Moduls "AD\_Wandlung" wird mit Hilfe einer Tabelle in einen entsprechenden Temperaturwert umgerechnet. In der Tabelle sind

Temperaturwerte ueber aequidistante (Abstand = 16) AD-Werte aufgetragen.

Die Werte dazwischen werden mit linearer Interpolation ermittelt.

Weiterhin wird im Modul jede aktuelle Temperatur mit der gespeicherten

9. Bei den Funktionsprototypen sind einige bekannte Unterprogramme vorhanden. Details werden weiter unten erklärt.

Hauptprogramm =====

1. Das Hauptprogramm ähnelt sehr stark dem [Up/Down Counter](#), wobei die Initialisierung des Timers in eine Unterfunktion `initTimer0()` ausgegliedert wurde. Die Unterfunktion `initAdc` initialisiert den ADC.

2. In der Endlosschleife sind auf der ersten Ebene wieder nur If-Abfragen zu den Flags `takt10ms` und `takt100ms` zu finden.

1. Alle `$100~\rm ms$` (bzw. wenn das entsprechende Flag gesetzt wird) wird das Flag zurückgesetzt und das Unterprogramm `doAdc()` sowie `calculateTemp()` aufgerufen

2. Alle `$1~\rm s$` (bzw. wenn das entsprechende Flag gesetzt wird) wird das Flag zurückgesetzt und das Unterprogramm `refreshDisplay()` aufgerufen

Timer Initialisierung =====

1. Die Timer Initialisierung ist dem Programm [Up/Down Counter](#) entlehnt und wird hier nicht weiter erklärt.

ADC Initialisierung =====

maximalen Temperatur verglichen und der Maximalwert optional angepasst.

4) Das Modul "Anzeigetreiber" ist an den 1 s-Takt gekoppelt. Damit wird ein zu schnelles Umschalten der Anzeigewerte vermieden. Das Modul gibt die Werte der aktuellen und der maximalen Temperatur in 1/10 °C aus.

Zwischen AD-Wandlung / Umrechnung und Anzeige kann spaeter noch eine Mittelwertbildung mit 10 Werten eingefuegt werden.

Die Kopplung der Module wird ueber global definierte Variable realisiert:

1-Bit-Variable: Takt 100 ms: Taktgenerator => AD-Wandlung => Umrechnung

1 s: Taktgenerator => Anzeigetreiber

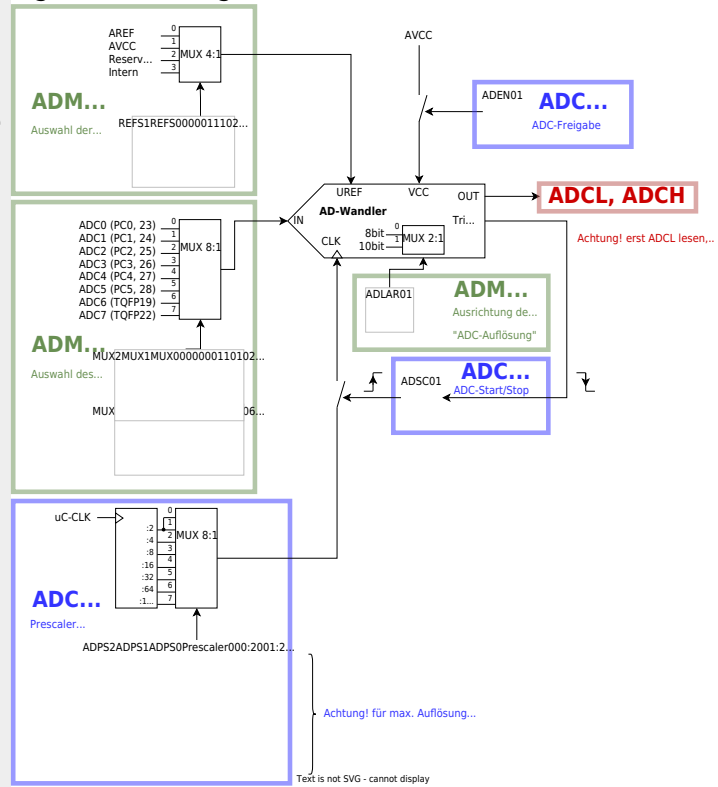
16-Bit-Variable: ad-wert AD-Wandlung => Umrechnung

t-wert Umrechnung => Anzeige tmax-wert Umrechnung => Anzeige

```
// -----
// -----*/
// Deklarationen
=====
=====
=====
```

- Über den Multiplexer **ADMUX** wird die Referenzspannung für die AD-Wandlung vorgegeben. Hier wird auf die interne Referenz, gegeben durch Avcc, geschalten
- ADCSRA** ist das "ADC Control and Status Register A". Die Bits ADPS0,ADPS1,ADPS2 geben den Teiler für die Wandlerfrequenz vor (hier 1/128 von F\_CPU) ADEN aktiviert den Wandler. Die eigentliche Wandlung muss aber immer wieder gestartet werden.
- WICHTIG:** der erste digitalisierte Wert nach Initialisierung und auch nach Kanalwechsel muss ignoriert werden. Bei Änderungen der ADC-Konfiguration entspricht diese bei AVR-Microcontrollern noch keinem validen Wert!

Fig. 1: Schaltung des AD-Wandlers im 328



### Timer-Service Routine

- Die Timer-Service Routine ist dem Programm **Up/Down Counter** entlehnt und wird hier nicht weiter erklärt.

### ADWandlung

```
// Festlegung der
Quarzfrequenz
#ifndef F_CPU
// optional definieren
#define F_CPU 12288000UL
// MiniMEXLE mit 12,288 MHz
Quarz
#endif

// Include von Header-
Dateien
#include <avr/io.h>
// Header-Dateien zum
ATmega88
#include <avr/interrupt.h>
// Header-Datei fuer
Interrupts
#include <util/delay.h>
// Header-Datei fuer
Wartezeit
#include "lcd_lib_de.h"
// Header-Datei fuer LCD-
Anzeige

// Konstanten
#define VORTEILER_WERT
60
#define HUNDERTSTEL_WERT
10
#define ZEHNTEL_WERT
10

#define ASC_NULL
0x30 // Das Zeichen
'0' in ASCII
#define ASC_FULL_STOP
0x2E // Das Zeichen
':' in ASCII

const int TEMP[45] =
{521,499,479,459,440,422,404
,388,371,354,
338,323,308,293,279,264,250,
236,221,207,
193,179,165,151,137,122,108,
93,78,63,
48,32,15,-1,-19,-38,-56,-77,
-97,-121,
-145,-173,-202,-237,-278};

// Die Tabellenwerte sind in
```

=====

1. Das Bit ADSC startet die AD-Wandlung
2. Während die AD-Wandlung läuft bleibt das Bit ADSC=1. Ist die Wandlung beendet schaltet das Bit auf 0.
3. Das Register ADCL enthält die untersten (8) Bits. Das Register ADCH enthält die oberen (2) Bits, welche hier um 8 Bitt nach links verschoben werden (also mit 256 multipliziert wird).

Wichtig:

1. immer erst ADCL auslesen, dann ADCH.
2. immer auch ADCH auslesen, selbst wenn es nicht benötigt wird.

Umrechnung =====

1. Die Variable index gibt die Position in dem Array TEMP[] an. In TEMP[] sind nur Stützpunkte für jeden 16. Wert angegeben.
2. Die Variable steps gibt den Zwischenschritt zwischen zwei Stützpunkte in Sechzehntel an
3. tValue ermittelt die Lineare Interpolation zwischen zwei Schritten
4. In tValue wird der Schleppzähler gespeichert

Anzeigefunktion

=====

1. Da zwei Temperaturen ausgegeben werden müssen, ruft die Anzeigefunktion eine weitere Unterfunktion auf, welche mit unterschiedlichen Werten gespeist wird

```

1/10 °C angegeben
// Der erste Tabellenwert
entspricht einem AD-Wert
// von 256. Die Abstaende
der AD-Werte sind 16

// Variable
unsigned char   vorteiler
= VORTEILER_WERT;           //
// Zaehlvariable Vorteiler
unsigned char   hundertstel
= HUNDERTSTEL_WERT;
unsigned char   zehntel =
ZEHNTEL_WERT;

unsigned int    adcValue
= 0;           // Variable fuer den
AD-Wandlungswert
int            tValue
= 0;           // Variable fuer die
Temperatur (in 1/10 °C)
int            tValueMax
=-300;        // Variable fuer
maximale Temperatur (1/10
°C)

bool           takt10ms;
// Bit-Botschaft alle 10 ms
bool           takt100ms;
// Bit-Botschaft alle 100 ms
bool           takt1s;
// Bit-Botschaft alle 1s

//Funktionsprototypen
void initTimer0 (void);
void initAdc (void);
void initDisplay (void);
void doAdc (void);
void calculateTemp (void);
void refreshDisplayTemp(int
tempValue, char line, char
pos);
void refreshDisplay (void);

// Hauptprogramm
=====
=====
=====
int main ()
{
    initDisplay();

```

## Anzeigetreiber fuer Temperaturanzeige

=====

1. Auf der ersten Position wird gegebenenfalls ein Vorzeichen angezeigt. Falls die Temperatur negativ ist, muss für den nächsten Schritt der Betrag gebildet werden
2. Für die Temperatur wird zunächst die Zehner und die Einer ermittelt und ausgegeben. Im nächsten Schritt folgt das Dezimaltrennzeichen und die Zehntel Grad.

## Initialisierung Display-Anzeige

=====

1. Die Funktion `initDisplay()` wird zu Beginn des Programms aufgerufen und führt zunächst die Initialisierung des Displays aus.
2. Danach wird der erste Text auf den Bildschirm geschrieben und damit der Programmname dargestellt.
3. Nach zwei Sekunden wird die Display-Vorlage für die Temperatur angezeigt.

```
// Initialisierung LCD-
Anzeige
    initTimer0();
// Initialisierung von
Timer0
    initAdc();
// Initialisierung des AD-
Wandlers

    sei();
// generell Interrupts
einschalten
    // Hauptprogrammschleife


---


    while(1)
// unendliche Warteschleife
mit Aufruf der
// Funktionen abhaengig von
Taktbotschaften
    {
        if(takt100ms)
// Durchfuehrung der
Funktion einmal pro 100ms
        {
            takt100ms = 0;
// Taktbotschaft
zuruecksetzen
            doAdc();
// Ausfuehrung des Modules
der A/D-Wandlung
            calculateTemp();
// Ausfuehrung des Modules
der Umrechnung
        }

        if(takt1s)
// Durchfuehrung der Anzeige
einmal pro 1s
        {
            takt1s = 0;
// Taktbotschaft
zuruecksetzen
            refreshDisplay(); //
Ausfuehrung des Modules der
Anzeige
        }
    }
}
```

```
// Timer Initialisierung
=====
=====
=====
//
// Initialisierung des
// Timer0 zur Erzeugung eines
// getakteten Interrupts.
// Er dient dazu, die
// benoetigten Taktbotschaften
// zu erzeugen.
void initTimer0()
{
    TCCR0A    |= (0<<WGM00)
              | (0<<WGM01);
// Timer 0 auf "Normal Mode"
// schalten
    TCCR0B    |= (0<<WGM02)
              | (1<<CS01 );
// mit Prescaler /8
// betreiben
    TIMSK0    |= (1<<TOIE0);
// Overflow-Interrupt
// aktivieren
}

// ADC-Initialisierung
=====
=====
=====
//
// Initialisierung des A/D-
// Wandlers:
// Vorteiler = 128 =>
// interner Takt = 96 kHz
// Abfrage des ADC0 (NTC-
// Spannungsteiler)
// Referenzspannung =
// analoge Versorgung Avcc
void initAdc()
{
    ADMUX     |= (1<<REFS0);
// Vref =AVCC; ADC0

    ADCSRA    |= (1<<ADPS0)
              | (1<<ADPS1)
              | (1<<ADPS2)
              | (1<<ADEN);
// Teiler 128; ADC ON
    (void) ADCH;
// erster Wert ist
```

```
"wegzuwerfen"
}

// Timer-Service Routine
=====
=====
=====
//
// In der Interrupt-Routine
// sind die Softwareteiler
// realisiert, die die Takt-
// botschaften (10ms, 100ms,
// 1s) fuer die Module
// erzeugen. Die Interrupts
// werden von Timer 0
// ausgelost (Interrupt Nr. 1)
//
// Veraenderte Variable:
// vorteiler
//
// hundertstel
//
// zehntel
//
// Ausgangsvariable:
// takt10ms
//
// takt100ms
//
// takt1s

ISR (TIMER0_OVF_vect)
{
    --vorteiler;
    // Vorteiler dekrementieren
    if (vorteiler==0)
    // wenn 0 erreicht: 10ms
    // abgelaufen
    {
        vorteiler =
        VORTEILER_WERT;          //
        // Vorteiler auf Startwert
        takt10ms = true;
        // Botschaft 10ms senden
        --hundertstel;
        // Hundertstelzaehler
        // dekrementieren

        if (hundertstel==0)
        // wenn 0 erreicht: 100ms
```

```
abgelaufen
{
    hundertstel =
HUNDERTSTEL_WERT; // Teiler
auf Startwert
    takt100ms =
true; //
Botschaft 100ms senden
    --zehntel;

    if (zehntel==0)
// Zehntelzaehler
dekrementieren
    {
        zehntel =
ZEHNTEL_WERT; // Teiler
auf Startwert
        takt1s =
true; //
Botschaft 1s senden
    }
}

// ADWandlung
=====
=====
=====
//
// Durchfuehrung einer
Einzelwandlung der am NTC-
Spannungsteiler anstehenden
// Spannung in einen
digitalen 10-bit-Wert
(einmal pro 100 ms).
void doAdc()
{
    ADCSRA |= (1<<ADSC);
// Wandlung starten
    while (ADCSRA &
(1<<ADSC)); //
Ende der Wandlung abwarten

    adcValue = ADCL +
(ADCH<<8); // 10-Bit-
Wert berechnen
// ADCL muss vor ADCH
stehen!!
// siehe Datenblatt des
ATmega 328
```

```
}

// Umrechnung
=====
=====
=====
//
// (wird alle 100 ms
// aufgerufen)
void calculateTemp ()
{
    unsigned char index;
// Tabellenindex fuer
Temperaturtabelle
    unsigned char steps;
// Abstand zum
naechstkleineren Wert
// der AD-Werte der
Temperaturtabelle
    index =
(adcValue-256)/16;    //
Indexberechnung (Zeiger in
Tabelle)
    steps =
(adcValue-256)%16;    //
Rest fuer Tabellen-
Interpolation
    tValue = steps *
(TEMP[index+1] -
TEMP[index])/16 +
TEMP[index];
// Temperaturwert berechnen

    if(tValue>=tValueMax)
// aktueller Wert mit
Maximalwert
    {
        tValueMax = tValue;
// vergleichen und ggf.
ersetzen
    }
}

// Anzeigefunktion
=====
=====
=====
//
// Der aktuelle Temperatur
// und die maximale Temperatur
// werden ausgegeben
```

```
void refreshDisplay()
{
refreshDisplayTemp(tValue,
0, 9);          // aktuelle
Temperatur ab Position 0,9
refreshDisplayTemp(tValueMax
, 1, 9);        //
maximale Temperatur ab
Position 1,9
}

// Anzeigetreiber fuer
Temperaturanzeige
=====
=====
=====
//
// Beschreiben der Anzeige
mit dem erstellten
Temperaturwert
// und mit dem maximalen
Wert (wird alle 1 s
aufgerufen).
//
// Umrechnung der
Zahlenwerte (1/10 °C) in
Anzeigewerte wie folgt:
// Hunderter: einfache
Integer-Teilung (/100).
// Zehner: Modulo-Ermittlung
(%100), d.h. Rest bei der
Teilung durch 100
//      dann nochmals
Integer-Teilung (/10) dieses
Restes.
// Einer: Modulo-Ermittlung
(%10), d.h. Rest bei der
Teilung durch 10.
//
// Umrechnung in ASCII-Werte
fuer die Anzeige durch
Addition von 0x30.
void refreshDisplayTemp(int
tempValue, char line, char
pos)
{
    lcd_gotoxy(line, pos);
// Startposition fuer
Temperatur-Wert
    if (tempValue>=0)
// zuerst Vorzeichen: ' '
```

```
oder '-'
{
    lcd_putc(' ');
}
else
{
    lcd_putc('-');
    tempValue = -
tempValue; //
Vorzeichenumkehr bei
negativer Zahl
}
    lcd_putc
(tempValue/100 + ASC_NULL);
// Hunderter ausgeben (°C
Zehner)
    tempValue =
tempValue%100;
    lcd_putc (tempValue/10
+ ASC_NULL); // Zehner
ausgeben (°C Einer)
    lcd_putc
(ASC_FULL_STOP);
// Punkt ausgeben
    lcd_putc (tempValue%10
+ ASC_NULL); // Einer
ausgeben (°C Zehntel)
}

// Initialisierung Display-
Anzeige
=====
=====
=====
//
void initDisplay()
// Start der Funktion
{
    lcd_init();
// Initialisierungsroutine
aus der lcd_lib
    lcd_displayMessage("-
Experiment 8 -",0,0); //
Ausgabe in erster Zeile
    lcd_displayMessage("
Temperature ",1,0); //
Ausgabe in zweiter Zeile

    _delay_ms(2000);
// Wartezeit nach
Initialisierung
```

```
lcd_displayMessage("Temp.  
βC",0,0); // Ausgabe in  
erster Zeile  
lcd_displayMessage("Maximum  
βC",1,0); // Ausgabe in  
zweiter Zeile  
// "βC" wird als °C  
dargestellt  
}  
// Ende der Funktion
```

#### IV. Ausführung in Simulide

1. Geben Sie die oben dargestellten Codezeilen ein und kompilieren Sie den Code.
2. Öffnen Sie Ihre hex-Datei in SimulIDE und testen Sie, ob diese die gleiche Ausgabe erzeugt

Bitte arbeiten Sie folgende Aufgaben durch:

#### Aufgabe

1. Die Anzeige am Display scheint nicht immer genau zum eingestellten Temperaturwert zu passen. Um dies zu verstehen, sollten Sie betrachten, welche Parameter in Simulide beim NTC eingestellt werden können. Weiterhin gibt es dazu Tipps unter dem Elektrotechnik 1-Kapitel: [Temperaturabhängigkeit von Widerständen](#)
2. Entwickeln Sie ein Programm, welches mit einem Poti über den ADC des Atmega328 den Cursor bzw. ein Zeichen auf dem Display bewegt.

From:  
<https://mexle.te.hs-heilbronn.de/> - **MEXLE Wiki**

Permanent link:  
[https://mexle.te.hs-heilbronn.de/microcontrollertechnik/8\\_temperatur?rev=1698620429](https://mexle.te.hs-heilbronn.de/microcontrollertechnik/8_temperatur?rev=1698620429)

Last update: **2023/10/30 00:00**

