

MEXLE2020 Modul : MMC_1x1_328PB

Student Group

First Name	Surname	Matrikel Nr.

Table of Contents

MEXLE2020 Modul : MMC_1x1_328PB	2
Hardwareübersicht	2
<i>Human-Machine-Interface</i>	2
<i>Inter-Platinen Interfaces</i>	3
Belegung Buchse K1 (links)	4
Belegung Buchse K2 (rechts)	4
<i>Eagle-Dateien</i>	4
Softwareübersicht	5
Projektübersicht	5
<i>Aufgabenstellung/Problemstellung</i>	5
<i>Lösungsansatz</i>	5
<i>Erstellung der Hardware</i>	5
<i>Überprüfung/Test</i>	5
<i>Resume</i>	5

MEXLE2020 Modul : MMC_1x1_328PB

Modultyp	MMC - MEXLE Microcontroller CPU)
Versionierung	1.0
Ersteller	Gerhard Gruhler / Tim Fischer
letzte Änderung	2018-01-03
Kurzbeschreibung	Microcontroller Platine mit ATmega328PB Chip, Quarz, LED und 2 Taster

Hardwareübersicht



Fig. 1: fertige MMC 1x1 328PB Platine

Die Microcontrollerplatine ([figure 1](#)) nutzt den Chip [ATmega328PB](#). Damit ist es u.a. möglich 2 I2C-, 2 SPI und 8 Analog-Digital-Converter genutzt werden. Details zur Pin-Konfiguration des Chips sind dem verlinkten Datenblatt zu entnehmen, die Pinbelegung des Boards ist unten beschrieben.

Die 1x1 Platine kann als Grundlage für weitere Projekte dienen. Dazu ist sie mit verschiedenen Schnittstellen ausgestattet, die im Folgenden beschrieben werden.

Human-Machine-Interface



Fig. 2: Human-Machine-Interface der MMC 1x1 328PB Platine

Zur Eingabe sind 2 Taster verbaut (vgl. [figure 2](#)). Diese ermöglichen das Auslösen eines Reset und das Schalten zu Masse. Letzteres bietet bei aktivierten, internen Pull-up Widerstand eine digitale Eingabe.

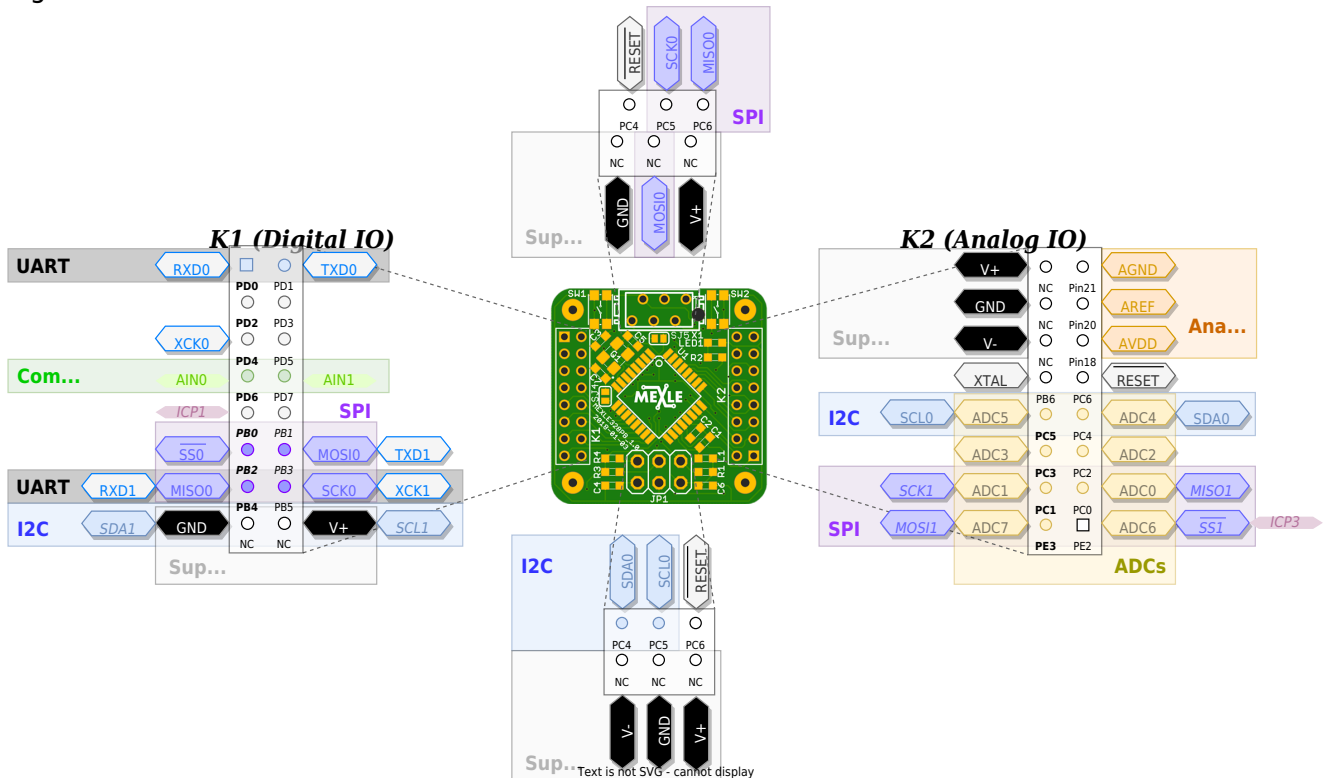
Weiterhin ist eine LED auf der Platine vorhanden. Diese lässt sich über den Pin 24 aktivieren.

Inter-Platinen Interfaces

Für die Verknüpfung zwischen mehreren Platinen gibt es verschiedene Schnittstellen (siehe [figure 3](#)).

Mit der **Micromatch-Schnittstelle (X1, oben)** lässt sich das Progi verknüpfen. Dieses kann über **ISP** per SPI den Chip programmieren.

Fig. 3: Board-Board-Interface der MMC 1x1 328PB Platine



Die **Pinheader an den Ecken** sind bei diesem Board aktuell nicht elektrisch genutzt. Bei anderen Boards sind diese mit PGND (Power Ground, Masse für Leistungskomponenten) und PVCC (Power Voltage, Spannung für Leistungskomponenten) belegt.

Die **Buchsen links (K1) und rechts (K2)** ermöglichen einen Zugriff auf (fast) alle Pins des Controllers. Bis auf die Pins 7 (XTAL1) und 8 (XTAL2) sind alle Pins verfügbar. Die im Bild dargestellten Pin-Nummern entsprechen denen des Microcontrollers [Atmega328PB](#). Die untersten Pins der Buchse K1 können optional über die Jumper SJ2 und SJ3 auf der Rückseite der Platine entweder auf V+ und GND oder auf Pin 3 und 6 gelegt werden. Ersteres ist für die Kompatibilität der verschiedenen Controllerplatinen notwendig. Letzteres bietet die Möglichkeit die letzten beiden Pins - und damit die I2C-Schnittstelle - anzusprechen. Im Bild ist die Anordnung der Pins auf die Buchsen zu sehen; diese

sind für alle Controllerplatinen gleich. Die beiden Buchsen ermöglichen Hook-up-Platinen, welche auf den Controllerplatinen aufbauen. Eine Spannungsversorgung der Controllerplatine ist auch über die Hook-ups möglich.

Die **Stecker unten (JP1)** verknüpfen die Platine mit dem Modulträger. Damit ist die Spannungsversorgung über den Modulträger möglich. Die Pins V+ und GND dieses Steckers wird für die Versorgung des Controllers genutzt. Die Spannung V- wird auf dem Board nicht direkt genutzt, aber an Hook-ups (über Buchse K2) weitergeleitet. Über diesen Stecker ist auch eine I2C-Verbindung zwischen verschiedene Platinen über den Modulträger möglich. Weiterhin gibt es einen Reset-Pin, welcher einen zentralen Reset aller Platinen auf dem Modulträger erlaubt.

Belegung Buchse K1 (links)

Belegung Buchse K2 (rechts)

Functions	Pin	Pin	Functions	Functions	Pin	Pin	Functions
PTC X0 Y8, OC3A, RXD0	Pin30	31	PTC X1 Y9, OC4A, TXD0	VCC	Pin4	21	AGND
PTC X2 Y10, INT0, OC3B / OC4B	Pin32	1	PTC X2 Y11, INT1, OC2B	GND	Pin5	20	AREF
PTC X4 Y12, T0, XCK0	Pin2	9	PTC X5 Y13, OC0B,T1	-	NC	18	AVCC
PTC X6 Y14, AIN0, OC0A	Pin10	11	PTC X7 Y15, AIN1	-	NC	29	RESET
PTC X10 Y18, CLK0, ICP1	Pin12	13	PTC X11 Y19, OC1A	PTC Y5, ADC5, SCL0	Pin28	27	PTC Y4, ADC4, SCL1
PTC X12 Y20, OC1B, SS0	Pin14	15	PTC X13 Y21, OC2A, TXD1, MOSI0	PTC Y3, ADC3	Pin26	25	PTC Y2, ADC2
PTC X14 Y22, RXD1, MISO0	Pin16	17	PTC X15 Y23, XCK1, SCK0	PTC Y1, ADC1, SCK1	Pin24	23	PTC Y0, ADC0, MISO1
PTC X8 Y16, ACO, ICP4, SDA1				PTC Y7, T3, MOSI1	Pin22	19	PTC Y6, ADC6, ICP3, SS1

Eagle-Dateien

Die aktuellen Eagledateien und Vorversionen sind [hier in Redmine](#) zu finden.

Als Ausgangspunkt können folgende Dateien genutzt werden:

- [mexle328pb_1.2.brd](#)
- [mexle328pb_1.2.sch](#)

Softwareübersicht

Die Software ist abhängig von dem gewünschten Projekt zu verwenden.

Projektübersicht

Aufgabenstellung/Problemstellung

Die Aufgabenstellung war eine kompakte Controllerplatine zu erstellen, welche als Basis für unterschiedlichste Projekte genutzt werden kann. Dabei sollte Wert auf Kompatibilität und größtmögliche Ausnutzung des verwendeten Microcontrollers werden.

Lösungsansatz

Erstellung der Hardware

1. Schaltplan
2. Board
3. auf was wurde Wert gelegt?

Welche Hürden wurden genommen?

Überprüfung/Test

1. [Inbetriebnahme-Dokumentation](#)
2. [Aufbau vom Board](#)

Resumee

1. Fazit
2. Verbesserungsvorschläge (Ausblick)

From:
<https://mexle.te.hs-heilbronn.de/> - **MEXLE Wiki**

Permanent link:
https://mexle.te.hs-heilbronn.de/mexle2020/mmc_1x1_328pb?rev=1666389146

Last update: **2022/10/21 23:52**

