

Im Herzen eines Computers

Student Group

First Name	Surname	Matrikel Nr.

Table of Contents

Im Herzen eines Computers 2
weiterführende Links 4
Bildreferenzen 4

Im Herzen eines Computers



Fig. 1: Ein Microcontroller oben ohne 

Der Kern eines Computer ist der Prozessor in dem die Befehle ausgeführt werden. Diese Zentrale Prozessoreinheit (CPU) wird auch in Microcontrollern genutzt, die um uns herum in fast jedem Gerät zu finden sind: Mobiltelefone, PKWs, Bankkarten, Waschmaschinen... Häufig sind in den Geräten sogar mehrere Microcontroller verbaut.

Im Microcontroller ist neben dem befehlsausführenden Microprozessor auch weitere Peripherie wie Speicher, Taktgeneration, Analog-Digital-Wandler und vieles mehr verbaut. Dies macht ihn zum kompakten Werkzeug für viele Anwendungen. Betrachtet man den Microcontroller unter dem optischen Mikroskop, so ergibt sich nebenstehendes Bild ([figure 1](#)). Darin sind die verschiedenen Peripheriekomponenten zu sehen.

Fig. 2: Microcontroller unter dem Mikroskop  Fig. 3: Microcontroller schematisch 

Wir wollen uns aber nun den Aufbau des Prozessors ansehen. Der in [figure 2](#) und [figure 3](#) dargestellte Chip wurde 1990 von [zwei Studenten](#) entwickelt und besteht aus mehreren Zehntausend Transistoren. Dieser Chip hat den Weg zu günstigen, schnellen und dennoch leicht programmierbaren Controllern vom Faxgerät bis in den Hobbykeller geebnet und ist u.a. auf den Arduinoboards zu finden. Den ATmega328 - einen entfernten Nachfolger mit mehreren Hunderttausend Transistoren - werden Sie in höheren Semestern kennen und programmieren lernen.

Fig. ##  Fig. 4 Ok, nun wissen wir, dass er Chip besteht aus vielen Transistoren besteht. Aber wie  funktionieren diese und wie kann man daraus so etwas komplexes wie einen Prozessor aufbauen? Die genaue Funktion ist Inhalt eines Kurses im 2. und 3. Semester. Für die digitale Anwendung ist es ausreichend ein einfaches Bild eines bestimmten Transistortyps - dem MOSFET - im Kopf zu haben. Dieser hat die drei Anschlüsse Source ("Quelle"), Drain ("Senke") und Gate ("Tor"). Liegt nun am Gate die richtige Spannung¹⁾, so wird Source und Drain kurzgeschlossen, das heißt ein Strom kann fließen und der Spannungsabfall dazwischen wird klein. Vom MOSFET sind bei den folgenden digitalen Schaltungen zwei Typen wichtig: einer, der bei niedrigen Spannungen am Gate nichtleitend ist (n-Kanal MOSFET) und einen, der bei hohen Spannungen am Gate nichtleitend ist (p-Kanal MOSFET). Im Bild rechts ([figure 4](#)) sehen Sie die beiden Varianten in Aktion, wenn die Spannung am Gate gerade die digitalen Spannungswerte annimmt (vgl. [Video 1](#)). Dies lässt sich auch in [Falstad](#) direkt betrachten.

Interessant ist nun, dass diese zwei Arten von Transistoren ausreichen, um alle Varianten an Logikgatter aufzubauen. Wir haben in der Übung zu [Binärer Logik](#) gesehen, dass sich alle Gatter durch NAND- oder NOR-Gatter aufbauen lassen. Wenn wir also herausfinden könnten, wie man ein NAND oder NOR Gatter aus Transistoren aufbauen könnten, so könnte man daraus wiederum alle Gatter aufbauen.

Zunächst wollen wir eine Schaltung aus MOSFETs aufbauen, welche einen digitalen Eingangswert $X=0$ in den den Wert $Y=1$ erzeugt und für $X=1 \rightarrow Y=0$. Dieser Schaltung wird Inverter genannt. Zu diesem Zweck sollte die Schaltung mit einer Spannungsquelle (Spannung für logisch 1)

und Masse (Spannung für logisch 0) ausgestattet sein.

Falstad Simulation eines Inverters

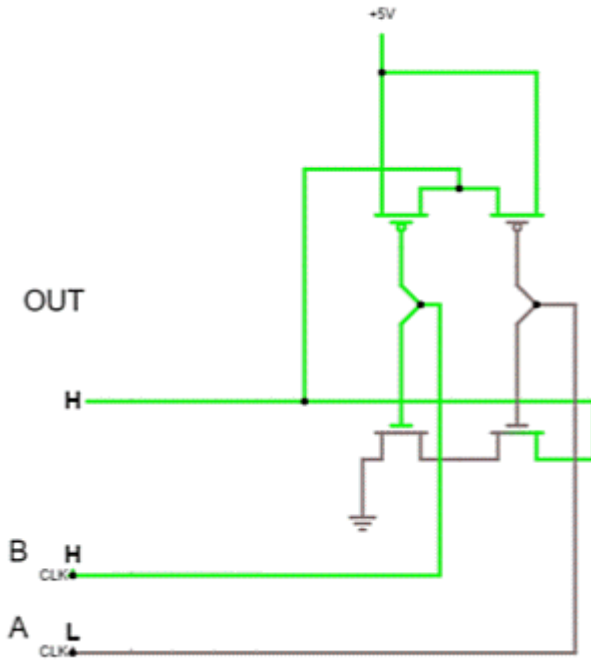


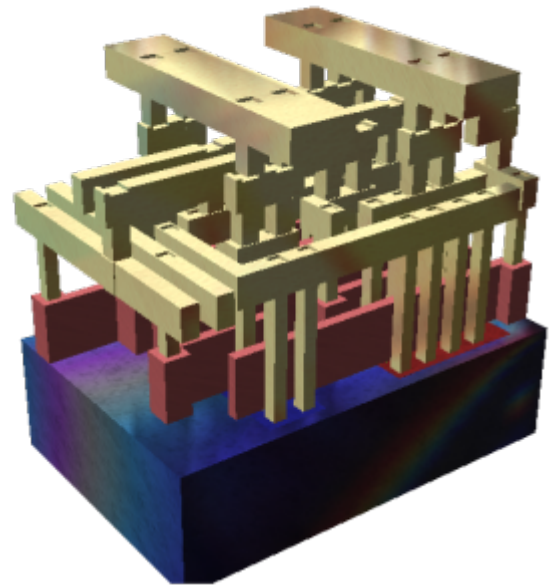
Fig. ##

Fig. 9

Falstad Simulation eines CMOS NAND-Gatters

Falstad Simulation eines CMOS NAND-Gatters (Struktur ähnlich Si-Die)

Fig. 9



weiterführende Links

- diverse Mikroskopaufnahmen auf [SiliconZoo.org](https://www.siliconzoo.org/)
- http://www.righto.com/2016/12/die-photos-and-analysis-of_24.html
- Erklärung zu [CMOS](#) in der englischen Wikipedia
- Wikiseite zu [Integrierte Schaltkreise](#)

Bildreferenzen

figure 1: [TravisGoodspeed@Flickr](#) CC BY 2.0

figure 2: [ZeptoBars@Wikimedia](#),CC BY 3.0

figure ##, figure ##: [SiliconZoo.org](#), Lizenz unbekannt

figure 9: [David Carron@Wikimedia](#),public domain

1)

tatsächlich kommt es auf die Spannung zwischen Gate und Source an, nicht nur auf die Spannung vom Gate. Aber dazu im höheren Semester mehr

From:
<https://mexle.te.hs-heilbronn.de/> - MEXLE Wiki

Permanent link:
https://mexle.te.hs-heilbronn.de/grundlagen_der_digitaltechnik/im_herzen_eines_computers?rev=1585092259

Last update: 2021/05/09 09:59

