

3 Lineare Quellen und Zweipole

Student Group

| First Name | Surname | Matrikel Nr. |
|------------|---------|--------------|
| | | |
| | | |
| | | |

Table of Contents

- 3. Lineare Quellen und Zweipole** 2
- 3.1 lineare Quellen** 2
- Ziele 2
- praktisches Beispiel einer realitätsnahen Quelle 3
- Merke: 4
- lineare Spannungsquelle 4
- lineare Stromquelle 5
- Dualität der linearen Quellen 5
- Arbeitspunkt einer realen Spannungsquelle 6
- Aufgabe 3.1.1 Stromquelle in Spannungsquelle umwandeln 7
- Aufgabe 3.1.2 Spannungsquelle in Stromquelle umwandeln 7
- 3.2 Umwandlung beliebiger linearer Zweipole** 8
- Ziele 8
- Merke: 9
- Aufgabe 3.2.1 Lösung einer Schaltungsvereinfachung I 11
- Aufgabe 3.2.2 Lösung einer Schaltungsvereinfachung II 11
- Aufgabe 3.2.3 Lösungsskizze für eine schwierigere Schaltungsvereinfachung 12
- Aufgabe 3.2.4 3 kurze, aber interessante Schaltungsaufgaben 12
- 3.3 Leistung an Zweipolen und Bezugsgrößen** 12
- Ziele 12
- Video 13

3. Lineare Quellen und Zweipole

Aus dem Alltag ist bekannt, dass Batteriespannungen bei starker Belastung einbrechen. Dies zeigt sich zum Beispiel bei dem Drehen des Zündschlüssels im Winter: Die Belastung durch den Startermotor ist teilweise so groß, dass das Abblendlicht oder Radio kurzzeitig aussetzt. Ein anderes Beispiel sind 1,5V-Batterien: Wird eine solche Batterie durch ein Drahtstück kurzgeschlossen so fließt nicht soviel Strom, dass das Drahtstück glüht, sondern merklich weniger.

Es ist also sinnvoll hier das Konzept der idealen Spannungsquelle weiter zu entwickeln. Zusätzlich werden wir sehen, dass damit auch eine Möglichkeit eröffnet wird, kompliziertere Schaltungen umzuwandeln und zu vereinfachen.



Fig. 1: passiver Zweipol

Zunächst soll der Begriff des Zweipols aus dem Kapitel [Grundlagen und Grundbegriffe](#) erweitert werden ([figure 1](#)).

1. Als **passiver Zweipol** wird im Folgenden ein Zweipol bezeichnet, welcher ausschließlich als Verbraucher wirkt. Damit gilt für den passiven Zweipol, dass die Strom-Spannungs-Kennlinie immer durch den Ursprung verläuft (siehe auch Kapitel [Einfache Stromkreise](#))
2. **Aktive Zweipole** hingegen wirken auch als Erzeuger elektrischer Energie. Damit verläuft die Strom-Spannungs-Kennlinie dort nicht durch den Ursprung. Aktive Zweipole enthalten immer mindestens eine Quelle (d.h. mindestens eine Strom- oder Spannungsquelle).

3.1 lineare Quellen

Ziele

Nach dieser Lektion sollten Sie:

1. den Unterschied zwischen einer idealen und linearen Spannungs- bzw. Stromquelle beschreiben können.
2. den Zusammenhang zwischen abgegebener Spannung, Quellenspannung U_q und Innenwiderstand R_i kennen und anwenden können.
3. den Zusammenhang zwischen abgegebenem Strom, Quellenstrom I_q und Innenleitwert G_i kennen und anwenden können.
4. anhand von Leerlaufspannung und Kurzschlussstrom den Spannungsverlauf der linearen (Spannungs-/Strom)quelle darstellen können.
5. anhand zweier Strom/Spannungs-Messpunkte die Leerlaufspannung und den

- Kurzschlussstrom ermitteln können.
6. den Grund für Dualität von Strom- und Spannungsquelle erklären können.
 7. eine lineare Stromquelle in eine lineare Spannungsquelle und umgekehrt umwandeln können.

praktisches Beispiel einer realitätsnahen Quelle

Fig. 2: Batteriemodell mit Lastwiderstand

Für die ideale Spannungsquelle wurde definiert, dass diese unabhängig von der Last stets die gleiche Spannung liefert. In [figure 2](#) wird im Gegensatz dazu ein Beispiel einer "realitätsnahen" Spannungsquelle als aktiven Zweipol dargestellt.

1. Dieser aktiven Zweipol erzeugt bei offener Schaltung eine Spannung von $1,5\text{V}$ und einen Strom von 0A .
2. Wird nun ein Widerstand zugeschaltet, so sinkt die Spannung, wohingegen der Strom steigt. Beispielsweise liegt am Widerstand von $2\ \Omega$ eine Spannung von $1,2\text{V}$ an und ein Strom von $0,6\text{A}$ fließt.
3. Über den äußeren Schalter können die Anschlüsse des aktiven Zweipols direkt miteinander verbunden werden. Dann fließt ein Strom von 3A bei einer Spannung von 0V .

Diese Erkenntnis soll nun mit einigen Fachtermini beschrieben werden:

- Man spricht vom **Leerlauf**, wenn kein Strom aus einem aktiven Zweipol entnommen wird: $I_{\text{LL}}=0$.
Die Spannung entspricht der **Leerlaufspannung** $U=U_{\text{LL}}$ (englisch: OCV für Open Circuit Voltage).
Die Leerlaufleistung ist $P_{\text{LL}}=U_{\text{LL}} \cdot I_{\text{LL}} = 0$.
- Man spricht vom **Kurzschluss**, wenn die Klemmen des Zweipols widerstandslos überbrückt sind. Der dann fließende Strom wird als **Kurzschlussstrom** bezeichnet $I=I_{\text{KS}}$.
Die Kurzschlussspannung ist $U_{\text{KS}}=0\text{V}$.
Auch die Kurzschlussleistung ist $P_{\text{KS}}=U_{\text{KS}} \cdot I_{\text{KS}} = 0$.
- Im Bereich zwischen Leerlauf und Kurzschluss gibt der aktive Zweipol Leistung an einen angeschlossenen Verbraucher ab.

Wichtig: Wie in Folgenden zu sehen sein wird, können durch den Kurzschlussstrom im Inneren des Zweipols erhebliche Verlustleistung und damit eine große Abwärme entstehen. Dafür ist nicht jeder reelle Zweipol ausgelegt.

Fig. 3: Strom-Spannungs-Kennlinie einer linearen Spannungsquelle



Interessant ist nun die Strom-Spannungs-Kennlinie der Schaltung in [figure 2](#). Diese ist in der Simulation unten zu sehen. Es ergibt sich ein linearer Verlauf (siehe [figure 3](#)).

Rein mathematisch lässt sich der Verlauf über die Grundgleichung linearer Graphen mit dem y-Achsenabschnitt I_{KS} und einer Steigung von $-\frac{I_{KS}}{U_{LL}}$ darstellen:

$$\begin{aligned} I &= I_{KS} - \frac{I_{KS}}{U_{LL}} \cdot U \tag{3.1.1} \end{aligned}$$

Andererseits kann die Formel auch nach U aufgelöst werden:

$$\begin{aligned} U &= U_{LL} - \frac{U_{LL}}{I_{KS}} \cdot I \tag{3.1.2} \end{aligned}$$

Merke:

Ergibt ein Zweipol einen linearen Verlauf zwischen U_{LL} und I_{KS} so wird er **lineare Quelle** genannt. Dieser Verlauf beschreibt in guter Näherung das Verhalten vieler realer Quellen. Häufig findet man synonym zum Begriff 'lineare Quelle' auch den Begriff 'reale (Spannungs)Quelle'. Dieser ist aber etwas irreführend, da es sich um ein vereinfachtes Modell für die Realität handelt.

Fig. 4: Ersatzschaltbilder von linearen Quellen

Wie sieht nun das Innere der linearen Quelle aus? In [figure 4](#) sind zwei mögliche, lineare Quellen dargestellt, die im Folgenden betrachtet werden.

lineare Spannungsquelle

Die lineare Spannungsquelle besteht aus einer Reihenschaltung einer idealen Spannungsquelle mit der Quellspannung U_0 (englisch: EMF für Elektro-Magnetic-Force) und dem Innenwiderstand R_i . Zur Ermittlung der Spannung außerhalb des aktiven Zweipols lässt sich das System als Spannungsteiler betrachten. Dabei gilt:

$$\begin{aligned} U &= U_0 - R_i \cdot I \end{aligned}$$

Die Quellspannung U_0 der idealen Spannungsquelle ist an den Klemmen des Zweipols zu messen, wenn dieser unbelastet ist. Dann fließt kein Strom über den Innenwiderstand R_i und es ergibt sich dort kein Spannungsabfall. Es gilt also: Die Quellenspannung ist gleich der Leerlaufspannung $U_0 = U_{LL}$.

$$\begin{aligned} U &= U_{LL} - R_i \cdot I \end{aligned}$$

Wenn die äußere Spannung $U=0$ ist, handelt es sich um den Kurzschlussfall. In diesem Fall wird $0 = U_{LL} - R_i \cdot I_{KS}$ und umgeformt $R_i = \frac{U_{LL}}{I_{KS}}$. Es ergibt sich also die Gleichung (3.1.2):
$$\begin{aligned} U &= U_{LL} - \frac{U_{LL}}{I_{KS}} \cdot I \end{aligned}$$

Ist das also der gesuchte Aufbau der linearen Quelle? Zur Überprüfung soll nun noch die zweite lineare Quelle betrachtet werden.

lineare Stromquelle

Die lineare Stromquelle besteht nun aus einer Parallelschaltung einer idealen Stromquelle mit dem Quellstrom I_0 und dem Innenwiderstand R_i , bzw. dem Innenleitwert $G_i = \frac{1}{R_i}$. Zur Ermittlung der Spannung außerhalb des aktiven Zweipols lässt sich das System als Stromteiler betrachten. Dabei gilt:

$$\begin{aligned} I &= I_0 - G_i \cdot U \end{aligned}$$

Hierbei kann der Quellstrom im Kurzschlussfall an den Klemmen gemessen werden. Es gilt also: $I_{KS} = I_0$

$$\begin{aligned} I &= I_{KS} - G_i \cdot U \end{aligned}$$

Wenn der äußere Strom $I=0$ ist, handelt es sich um den Leerlauf-Fall. In diesem Fall wird $0 = I_{KS} - G_i \cdot U_{LL}$ und umgeformt $G_i = \frac{I_{KS}}{U_{LL}}$.

Es ergibt sich also Gleichung (3.1.1):
$$\begin{aligned} I &= I_{KS} - \frac{I_{KS}}{U_{LL}} \cdot U \end{aligned}$$

Es scheint also so, als ob die beiden linearen Quellen das gleiche beschreiben.

Dualität der linearen Quellen

Fig. 5: Dualität der linearen Quellen



Durch die vorherigen Berechnungen kamen wir zur interessanten Erkenntnis, dass sowohl die lineare Spannungsquelle, als auch die lineare Stromquelle das gleiche Ergebnis liefern. Es gilt: Für eine lineare Quelle kann als Ersatzschaltbild sowohl eine lineare Spannungsquelle als auch eine lineare Stromquelle angegeben werden! Wie bereits bei der Stern-Dreieck-Transformation wird damit nicht nur für eine Blackbox zwei Erklärungen geliefert. Auch hier können lineare Spannungsquellen in lineare lineare Stromquellen umgewandelt werden und umgekehrt.

Die [figure 5](#) stellt nochmals die beiden linearen Quellen und deren Kennlinien gegenüber:

1. Die lineare Spannungsquelle ist gegeben durch die Quellspannung U_0 , bzw. die Leerlaufspannung U_{LL} und dem Innenwiderstand R_i
2. Die lineare Stromquelle ist gegeben durch den Quellstrom I_0 , bzw. den Kurzschlussstrom I_{KS} und dem Innenleitwert G_i

Die Umwandlung geschieht nun so, dass sich die gleiche Kennlinie ergibt:

1. Von linearer Spannungsquelle in lineare Stromquelle:

Gegeben: Quellspannung U_0 , bzw. Leerlaufspannung U_{LL} , Innenwiderstand R_i
 Gesucht: Quellstrom I_0 , bzw. Kurzschlussstrom I_{KS} , Innenleitwert G_i
 $\boxed{I_{KS} = \frac{U_{LL}}{R_i}}$, $\boxed{G_i = \frac{1}{R_i}}$

2. Von linearer Stromquelle in lineare Spannungsquelle:

Gegeben: Quellstrom I_0 , bzw. Kurzschlussstrom I_{KS} , Innenleitwert G_i
 Gesucht: Quellspannung U_0 , bzw. Leerlaufspannung U_{LL} , Innenwiderstand R_i
 $\boxed{U_{LL} = \frac{I_{KS}}{G_i}}$, $\boxed{R_i = \frac{1}{G_i}}$

Arbeitspunkt einer realen Spannungsquelle

Fig. 6: Kennlinien der Quelle und des Verbrauchers

figure 6 zeigt die Kennlinien der linearen Spannungsquelle (links) und eines ohmschen Widerstands (rechts). Dazu werden beide in der Simulation mit einem Testsystem verbunden: Im Fall der Quelle mit einem variablen, ohmschen Widerstand, im Fall des Verbrauchers mit einer variablen Quelle. Die so gebildeten Kennlinien wurden in vorherigen Kapitel beschrieben.

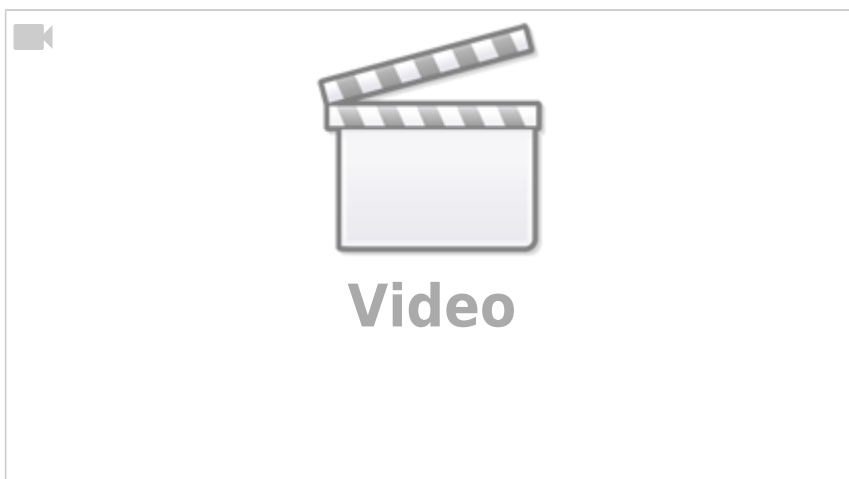
Fig. 7: Ermittlung des Arbeitspunktes



Aus beiden Kennlinien kann der Arbeitspunkt bestimmt werden. Dieser wird eingenommen, wenn beide die lineare Spannungsquelle mit dem ohmschen Widerstand verbunden werden (ohne die jeweiligen Testsysteme). In figure 7 sind beide Kennlinien in einem Strom-Spannungsdiagramm gezeichnet. Der Schnittpunkt ist gerade der sich einstellende Arbeitspunkt. Wird der Lastwiderstand variiert, so ändert sich die Steigung umgekehrt proportional und ein neuer Arbeitspunkt stellt sich ein (hellgrau in der Abbildung).

Die Herleitung des Arbeitspunkts ist wird auch [hier](#) nochmals in einem Video erklärt.

Aufgabe 3.1.1 Stromquelle in Spannungsquelle umwandeln



Aufgabe 3.1.2 Spannungsquelle in Stromquelle umwandeln



3.2 Umwandlung beliebiger linearer Zweipole

Ziele

Nach dieser Lektion sollten Sie:

1. wissen, dass jede beliebige lineare Schaltung mit zwei Anschlüssen aus ohmschen Widerständen und Quellen als lineare Stromquelle bzw. lineare Spannungsquelle zu verstehen ist.
2. die Quellen-Umwandlung bei komplizierteren Schaltungen mit mehreren Stromquellen bzw. Spannungsquellen anwenden können
3. wissen, wie die Leerlaufspannung U_{LL} und der Kurzschlussstrom I_{KS} ermittelt werden können.
4. die Parameter der Ersatzspannungsquelle (Innenwiderstand R_i und Quellenspannung U_q) einer beliebigen linearen Schaltung berechnen können.
5. die grafische Interpretation von Spannung und Strom am linearen Zweipol in Form einer Kennlinie verstehen und zeichnen können.

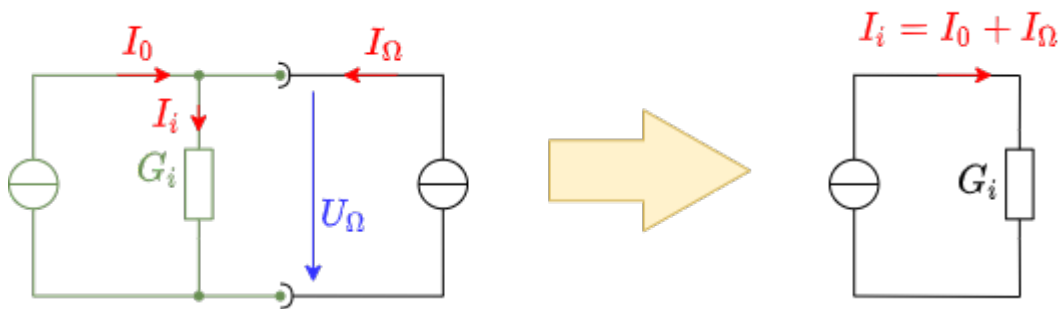
Fig. 5: Widerstand von linearen Quellen

In [figure 5](#) ist zu sehen, dass der durch das Ohmmeter (Widerstandsmessgerät) gemessene Innenwiderstand der linearen Stromquelle genau gleich dem der linearen Spannungsquelle ist.

Betrachtet man die Eigenschaften des Ohmmeters in der Simulation, stellt man fest, dass dort ein Messstrom zur Ermittlung des Widerstandswerts genutzt wird. Dieses Konzept wird im 2. Semester noch Teil der Elektrotechniklabor-Versuchs zu [Widerständen](#) sein. Jedoch wird hier ein sehr großer Messstrom von $1A$ verwendet. Dieser könnte in realen Aufbauten zu hohen Spannungen bzw. zur Zerstörung von Komponenten führen.

Warum ist dieser dennoch in der Simulation so hoch gewählt? Stellen Sie bei beiden linearen Quellen den Messstrom auf (realistischere) $1mA$. Was fällt dabei auf?

Fig. 10: Schaltung mit zwei Stromquellen



Die Schaltung in [figure 10](#) zeigt diese Schaltung nochmals. Das Ohmmeter ist durch eine Stromquelle und ein Voltmeter ersetzt, da im Folgenden nur die elektrischen Eigenschaften wichtig sind. In diesem Aufbau zeigt sich, dass der Strom durch G_i gerade durch $I_i = I_0 + I_\Omega$ gegeben ist (Knotensatz). Die beiden Quellen in der Schaltung lassen sich also reduzieren.

Damit sollte die Situation mit einem Messstrom mit 1mA deutlich werden. Die Spannung am Widerstand ist nun durch $U_\Omega = R \cdot (I_0 + I_\Omega)$. Nur wenn I_Ω sehr groß ist, wird I_0 vernachlässigbar. Der Strom eines herkömmlichen Ohmmeters kann dies nicht bei jeder Messung gewährleisten.

Merke:

Sollen Widerstände in einer Schaltung gemessen werden, so muss mindestens ein Anschluss des Widerstands aus der Schaltung gelöst werden. Ansonsten können weitere Quellen oder Widerstände das Messergebnis verfälschen.

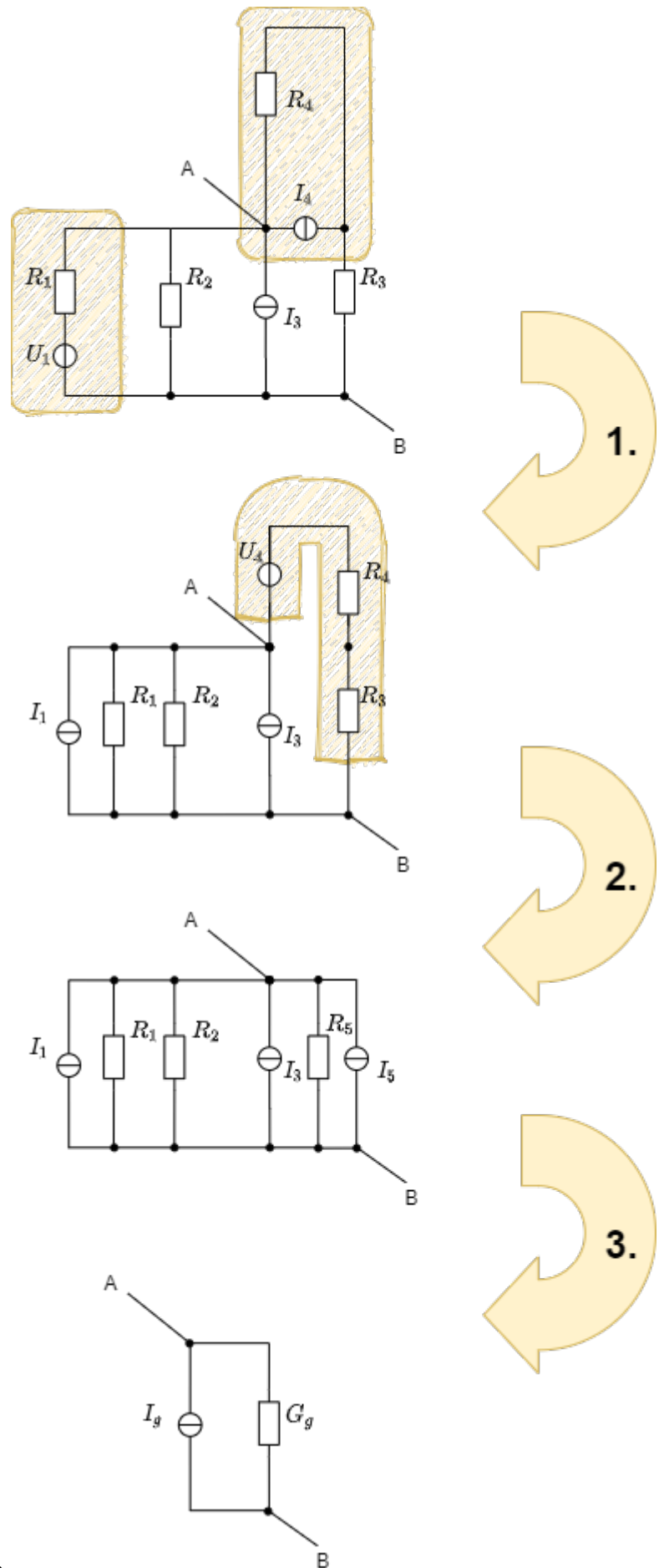


Fig. 8: Schaltung mit mehreren Quellen

Diese Erkenntnis kann nun aber auch bei komplizierteren Schaltungen genutzt werden. In [figure 8](#) ist

eine solche Schaltung gezeichnet. Diese soll in einen gesuchten Ersatzleitwert G_g und eine gesuchte Ersatzstromquelle mit I_g umgewandelt werden.

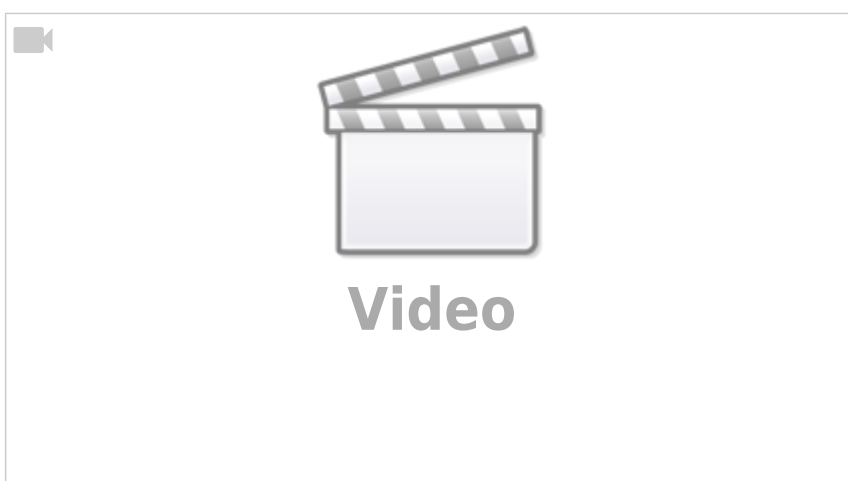
Wichtig hierbei: Es können nur Zweipole über die Quellen-Dualität umgewandelt werden. D.h. es dürfen bei ausgewählten Teilbereichen der Schaltung nur 2 Knoten als Ausgangsklemmen agieren. Gibt es mehr Knoten ist die Umwandlung nicht möglich.

1. Als erstem Schritt sollen Quellen so umgewandelt werden, dass nach der Umwandlung Widerstände zusammengefasst werden können. In diesem Beispiel geschieht dies durch:
 1. die Umwandlung der linearen Spannungsquelle R_1 und U_1 in eine lineare Stromquelle mit $I_1 = \frac{U_1}{R_1}$ und R_1 (bzw. $G_1 = \frac{1}{R_1}$)
 2. die Umwandlung der linearen Stromquelle R_4 und I_4 in eine lineare Spannungsquelle mit $U_4 = I_4 \cdot R_4$ und R_4

2. Im zweiten Schritt kann die in 1. gebildete lineare Spannungsquelle U_4 mit R_4 mit dem Widerstand R_3 verbunden werden. Daraus kann wieder eine lineare Stromquelle erstellt werden. Diese hat nun einen Widerstand von $R_5 = R_3 + R_4$ und eine ideale Stromquelle mit $I_5 = \frac{U_4}{R_3 + R_4} = \frac{I_4 \cdot R_4}{R_3 + R_4}$.

3. Das nun entstandene Schaltbild ist eine Parallelschaltung von idealen Stromquellen und Widerständen. Damit lassen sich die Werte der idealen Ersatzstromquelle und des Ersatzwiderstands ermitteln:
 1. ideale Ersatzstromquelle I_g : $I_g = I_1 + I_3 + I_5 = I_1 + I_3 + I_4 \cdot \frac{R_4}{R_3 + R_4}$
 2. Ersatzleitwert G_g : $G_g = \sum G_i = \frac{1}{R_1} + \frac{1}{R_2} + \frac{1}{R_5} = \frac{1}{R_1} + \frac{1}{R_2} + \frac{1}{R_3 + R_4}$

Aufgabe 3.2.1 Lösung einer Schaltungsvereinfachung I



Aufgabe 3.2.2 Lösung einer Schaltungsvereinfachung II



Aufgabe 3.2.3 Lösungsskizze für eine schwierigere Schaltungsvereinfachung



Aufgabe 3.2.4 3 kurze, aber interessante Schaltungsaufgaben



3.3 Leistung an Zweipolen und Bezugsgrößen

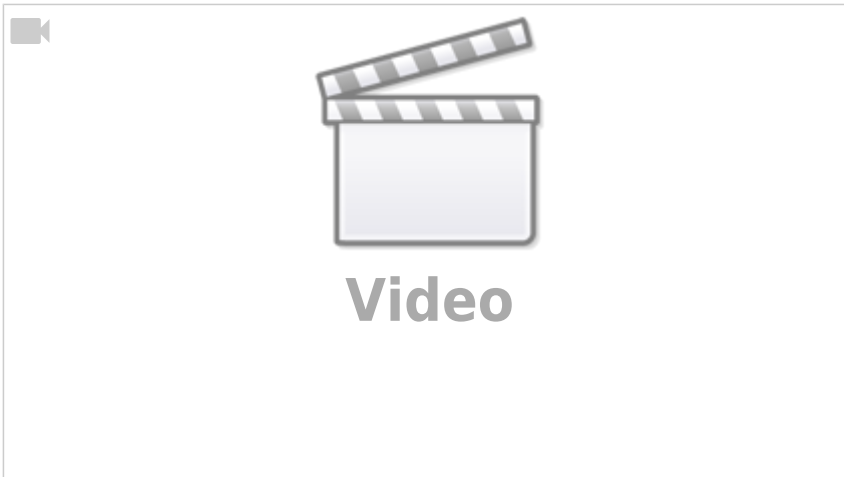
Ziele

Nach dieser Lektion sollten Sie:

1. die Quellenleistung und Verbraucherleistung berechnen können.
2. die Optimierungsziele für Energietechnik und Nachrichtentechnik unterscheiden können.
3. den Wirkungsgrad und Ausnutzungsgrad berechnen können.

Video

Erklärung der Leistungsanpassung



From:

<https://mexle.te.hs-heilbronn.de/> - **MEXLE Wiki**

Permanent link:

https://mexle.te.hs-heilbronn.de/elektrotechnik_1/lineare_quellen_und_zweipole?rev=1604254039

Last update: **2021/05/09 10:00**

