

2. Dioden und Transistoren

Student Group

First Name	Surname	Matrikel Nr.

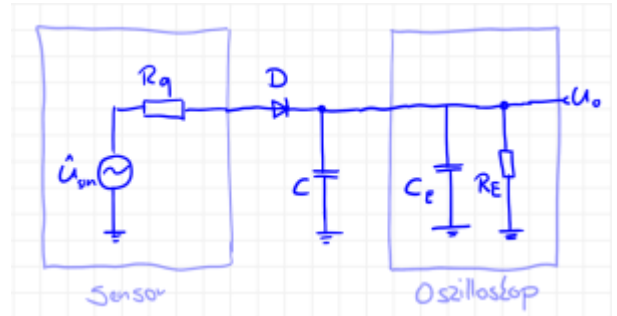
Table of Contents

- 2. Dioden und Transistoren** 2
 - Aufgabe 2.1.1 Diode bei höheren Frequenzen 2
 - Aufgabe 2.1.1 Diode bei höheren Frequenzen 2
 - Aufgabe 2.1.2 Berechnung eines Vorwiderstands für eine Diode 9
 - Aufgabe 2.1.2 Berechnung eines Vorwiderstands für eine Diode 9
 - Aufgabe 2.1.3 Z-Diode als Spannungsreferenz 10
 - Aufgabe 2.1.3 Z-Diode als Spannungsreferenz 10
 - Aufgabe 2.1.4 Berechnung des differentiellen Widerstands einer Diode 12
 - Aufgabe 2.1.4 Berechnung des differentiellen Widerstands einer Diode 12
 - Aufgabe 2.10.1 Betafaktor eines BJT 13
 - Aufgabe 2.10.1 Betafaktor eines BJT 13
 - Aufgabe 2.10.2: Spannungsberechnung 14
 - Aufgabe 2.10.2: Spannungsberechnung 14
 - Aufgabe 2.10.4: Einfacher Temperaturdetektor 15
 - Aufgabe 2.10.4: Einfacher Temperaturdetektor 15

2. Dioden und Transistoren

Aufgabe 2.1.1 Diode bei höheren Frequenzen

Aufgabe 2.1.1 Diode bei höheren Frequenzen

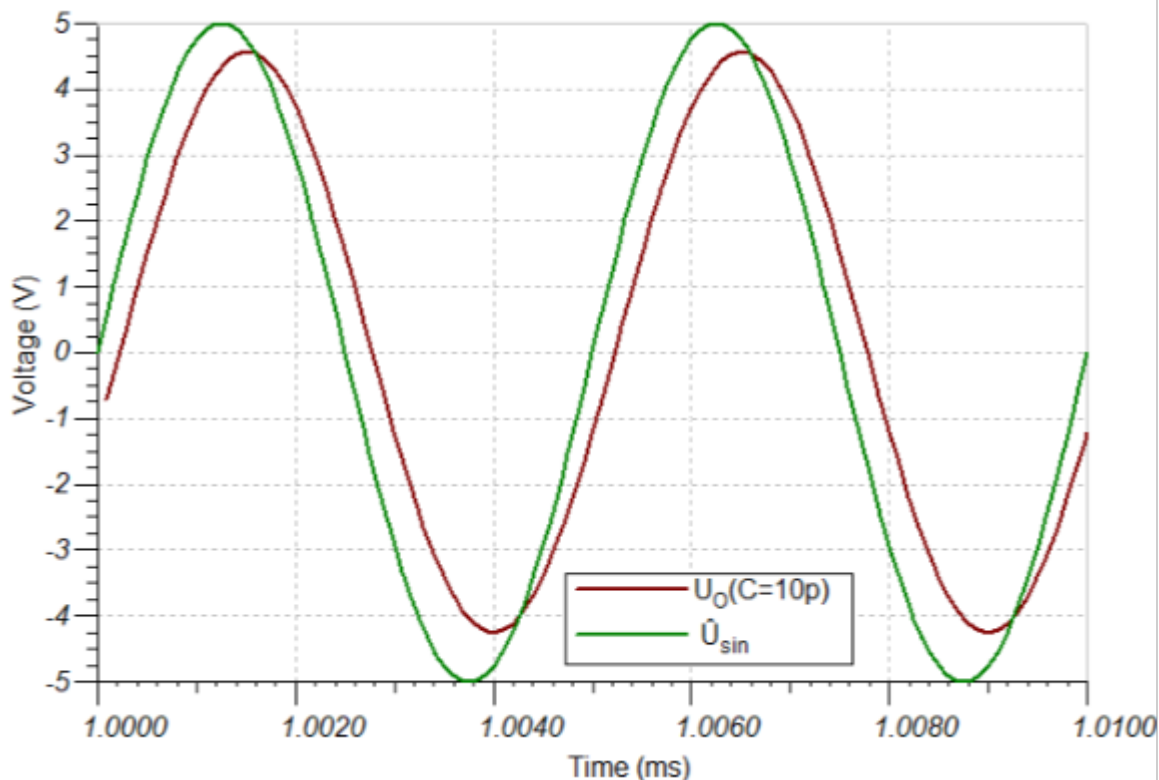


In Ihrer Firma „HHN Mechatronics & Robotics“ haben Sie einen Eintaktgleichrichter aufgebaut, um ein sinusförmiges Messsignal von ($f=200\text{kHz}$, Amplitude $\hat{U} = 5\text{V}$, Ausgangswiderstand des Sensors $R_q = 10\text{k}\Omega$) gleichzurichten. Dazu haben Sie eine einfache Schaltung mit der „Si-Gleichrichterdiode“ $D=1\text{N}5400$ und einen Glättungskondensator mit $C=10\text{pF}$ aufgebaut. Als Messgerät nutzten Sie ein Oszilloskop (Rigol DS1000E). Die Schaltung ist in nebenstehender Skizze gezeichnet.

Ihr Kollege hat Sie bereits darauf hingewiesen, dass bei hohen Frequenzen manche Dioden ein Problem mit dem Gleichrichten bekommen. Das haben Sie beim Durchmessen des Aufbaus und Blick auf das Oszilloskop auch gemerkt...

Schreiben Sie den erwarteten Signalverlauf vor der jeweiligen Simulation auf.

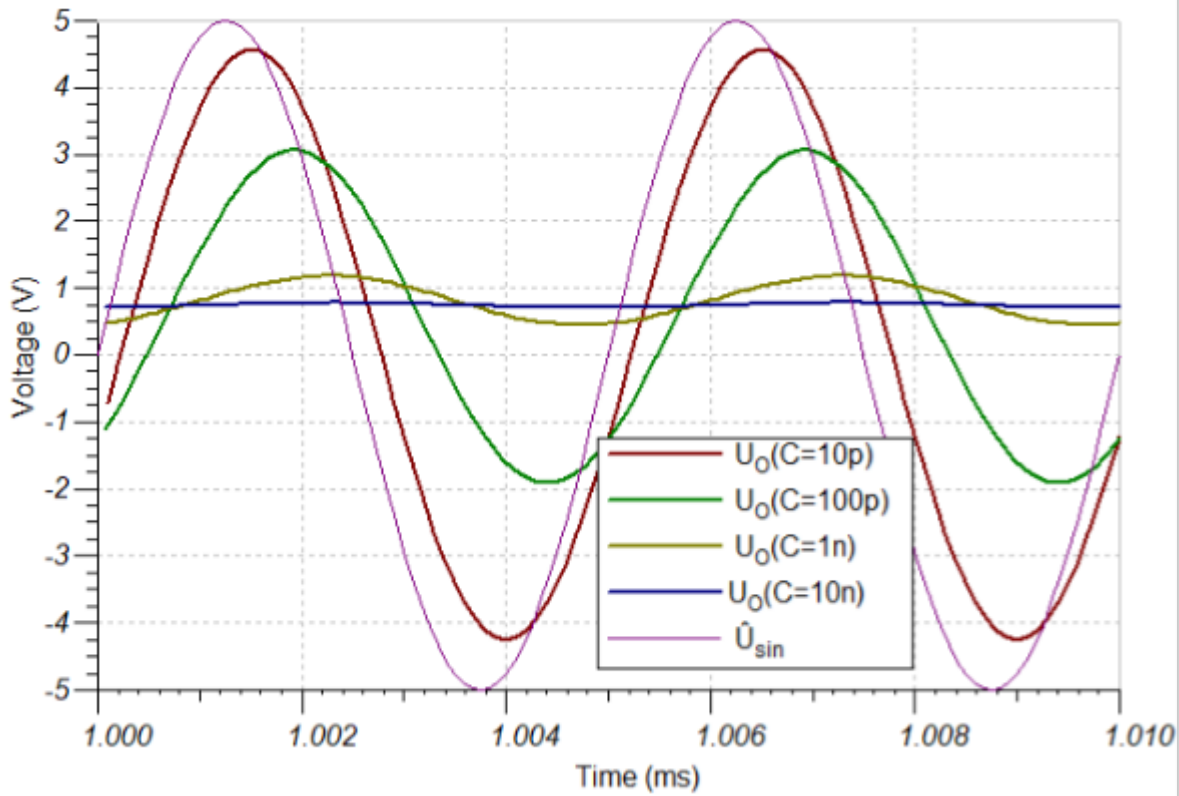
Fig. 1: Lösung zu Aufgabe 1



1. Suchen Sie in der [Anleitung des Oszilloskops](#) die Werte der Eingangsimpedanz, welche in der Schaltung für den Eingangswiderstand R_E und die Eingangskapazität C_E benötigt werden. Bilden Sie die Schaltung in mit den Angaben von oben TINA TI nach (**Schaltung 1**). Dabei ist - wie in der Skizze dargestellt - die Eingangsimpedanz des Oszilloskops zu berücksichtigen. Simulieren Sie die Schaltung 1 mit dem angegebenen Signal. Beschreiben Sie kurz den erwarteten und gemessenen Signalverlauf.

- Eingangswiderstand $R_E = 1 \text{ M}\Omega \pm 2\%$
- Eingangskapazität $C_E = 18 \text{ pF} \pm 3 \text{ pF}$
- Erwartung ist ein geglättetes Ausgangssignal
- Ergebnis ist ein nicht geglättetes Signal, welches etwas abgeschwächt und phasenverschoben ist

Fig. 2: Lösung zu Aufgabe 2



2. Versuchen Sie die Kapazität des Kondensator C so abzustimmen, dass sich der erwartete, gleichgerichtete Wert einstellt. Was stellen Sie fest?

- Ergebnis ist zwar ein geglättetes Signal, welches etwas abgeschwächt und phasenverschoben ist, aber der Gleichanteil ist nur etwa $0,8V$ welche sich aus den $5V$ Eingangsamplitude ergeben

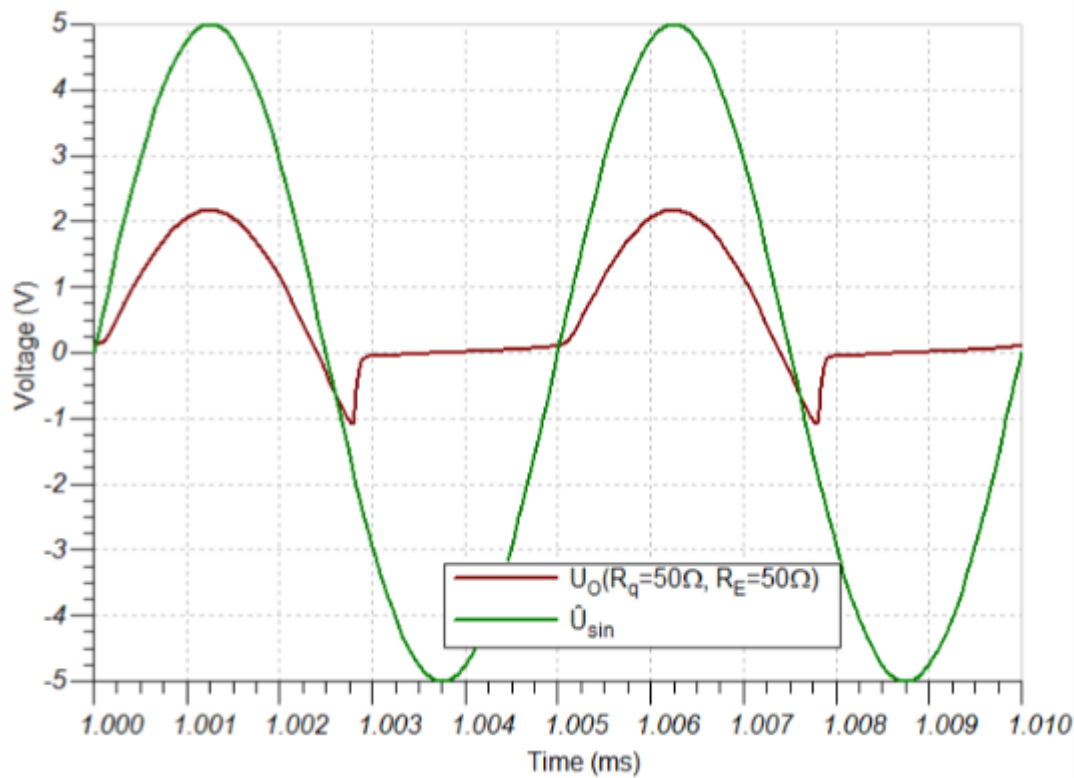
Fig. 3: Lösung zu Aufgabe 3



3. Da irgendwas komisch zu sein scheint, wollen Sie die Schaltung debuggen, also den Fehler ermitteln. Sie nutzen dazu einen generischen Ansatz für die Fehlersuche und wollen das unklare System auf ein Minimum herunterbrechen. Konkret heißt das: Sie bauen eine geänderte Schaltung auf (**Schaltung 2**): der Sensor wird durch einen Funktionsgenerator (gleiche Frequenz und Amplitude, aber $R_q = 50 \Omega$) ersetzt, und der Glättungskondensator C wird durch eine offene Leitung ersetzt (ist also nicht mehr vorhanden). Simulieren Sie die Schaltung 2 mit dem bisherig angegebenen Signal. Beschreiben Sie kurz den erwarteten und gemessenen Signalverlauf.

- Ergebnis ist das die Diode scheinbar keine Gleichrichtung zeigt. Das Ausgangssignal sieht prinzipiell wie das Eingangssignal aus, nur ein wenig gedämpft.

Fig. 4: Lösung zu Aufgabe 4

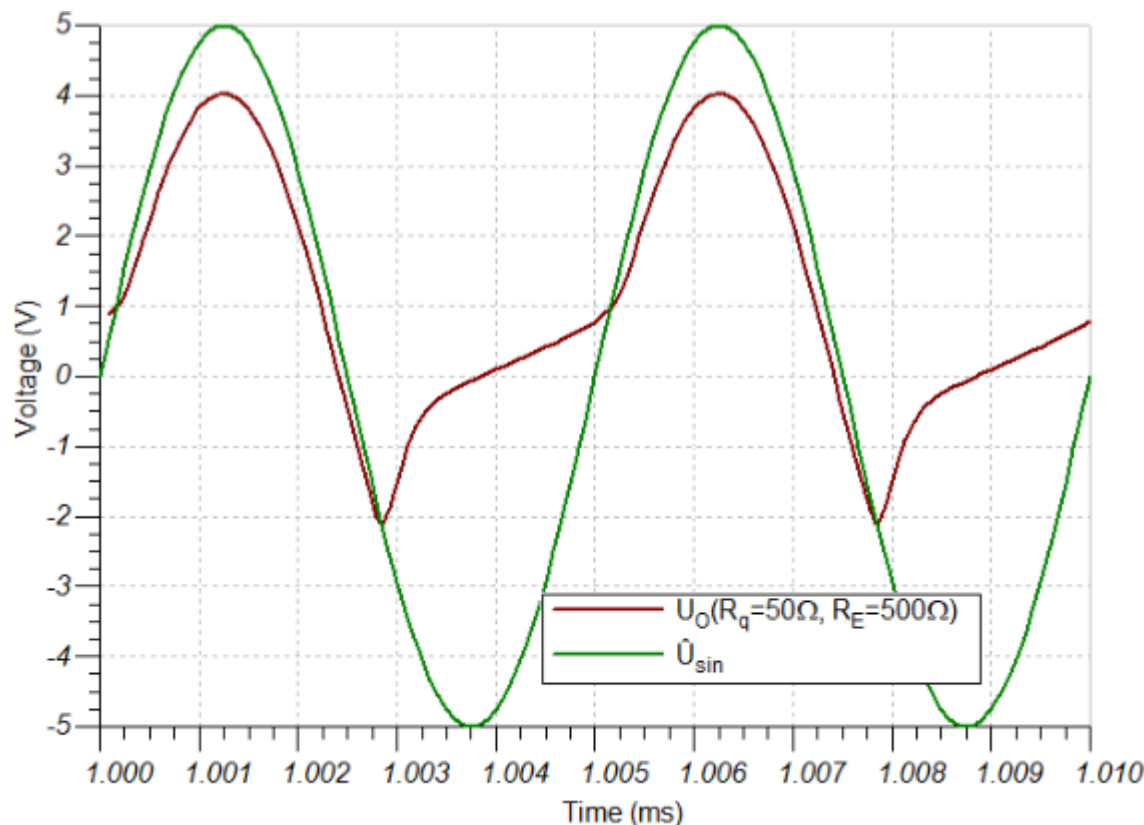


4. Gehen Sie nun noch einen Schritt zurück und versuchen etwas mehr Strom über die Diode fließen zu lassen. In Schaltung 2 war der Strom durch R_E begrenzt und die Diode damit noch nicht über $U_S=0,7V$ betrieben. Die Idee ist nun in **Schaltung 3** auch den Eingangswiderstand auf $R_E = 50 \Omega$ zu schalten (dies ist bei einigen Oszilloskopen möglich). Der Rest der Schaltung 3 gleicht Schaltung 2.

Simulieren Sie die Schaltung 3 mit dem bisherig angegebenen Signal. Beschreiben Sie kurz den erwarteten und gemessenen Signalverlauf.

- Es zeigt sich tatsächlich eine Gleichrichtung. Aber die Eingangsamplitude von $5V$ ergibt nur einen maximalen Ausgangswert von etwa $2V$. Zudem ist die Gleichrichtung nicht vollständig und zeigt in den ersten μs ein negatives Signal

Fig. 5: Lösung zu Aufgabe 5

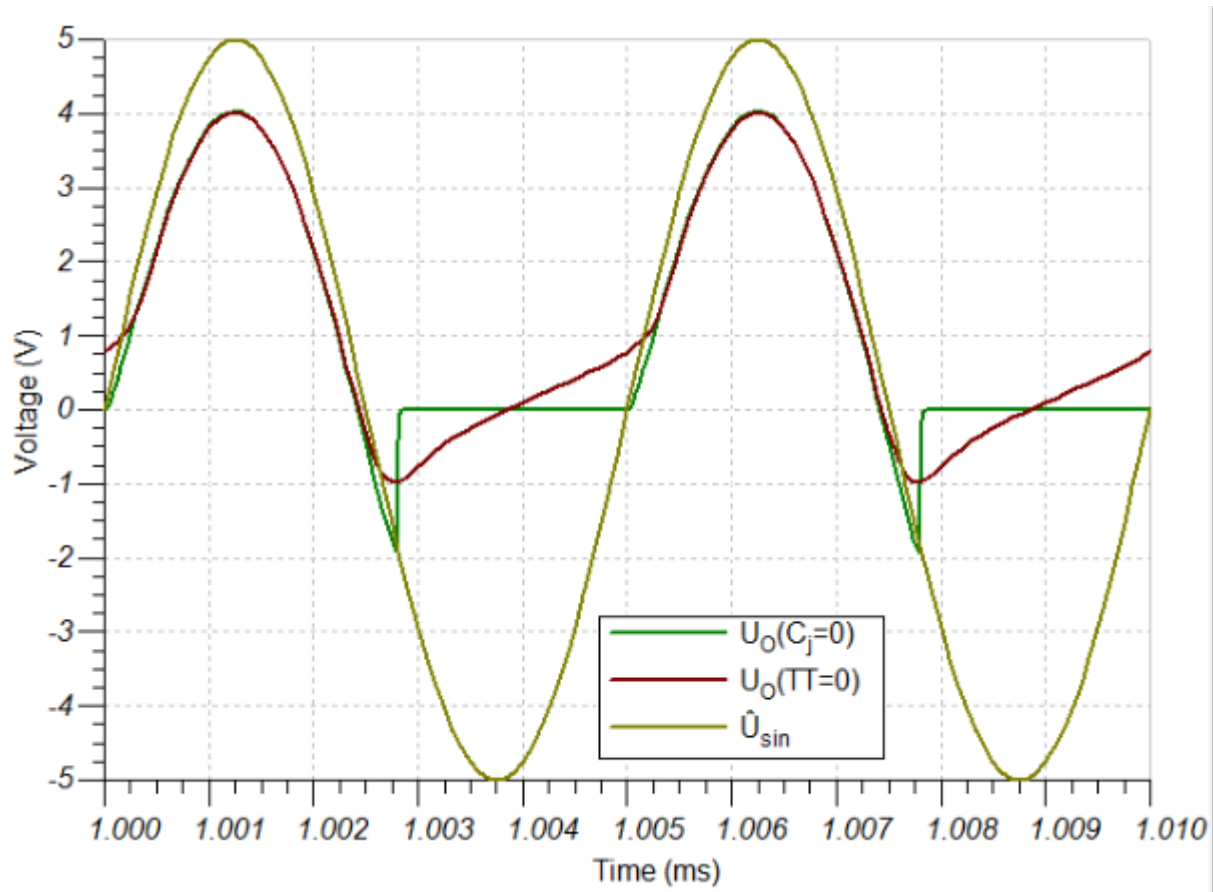


5. Nun scheinen Sie dem Problem näher zu kommen. Sie variieren Eingangswiderstand auf $R_E = 500 \Omega$ (**Schaltung 4**)

Simulieren Sie die Schaltung 4 mit dem angegebenen Signal. Beschreiben Sie kurz den erwarteten und gemessenen Signalverlauf.

- Es zeigt sich eine bessere Gleichrichtung. Die Eingangsamplitude von $5V$ ergibt einen maximalen Ausgangswert von etwa $4V$. Die Gleichrichtung ist immer noch nicht vollständig und zeigt in den ersten μs ein negatives Signal

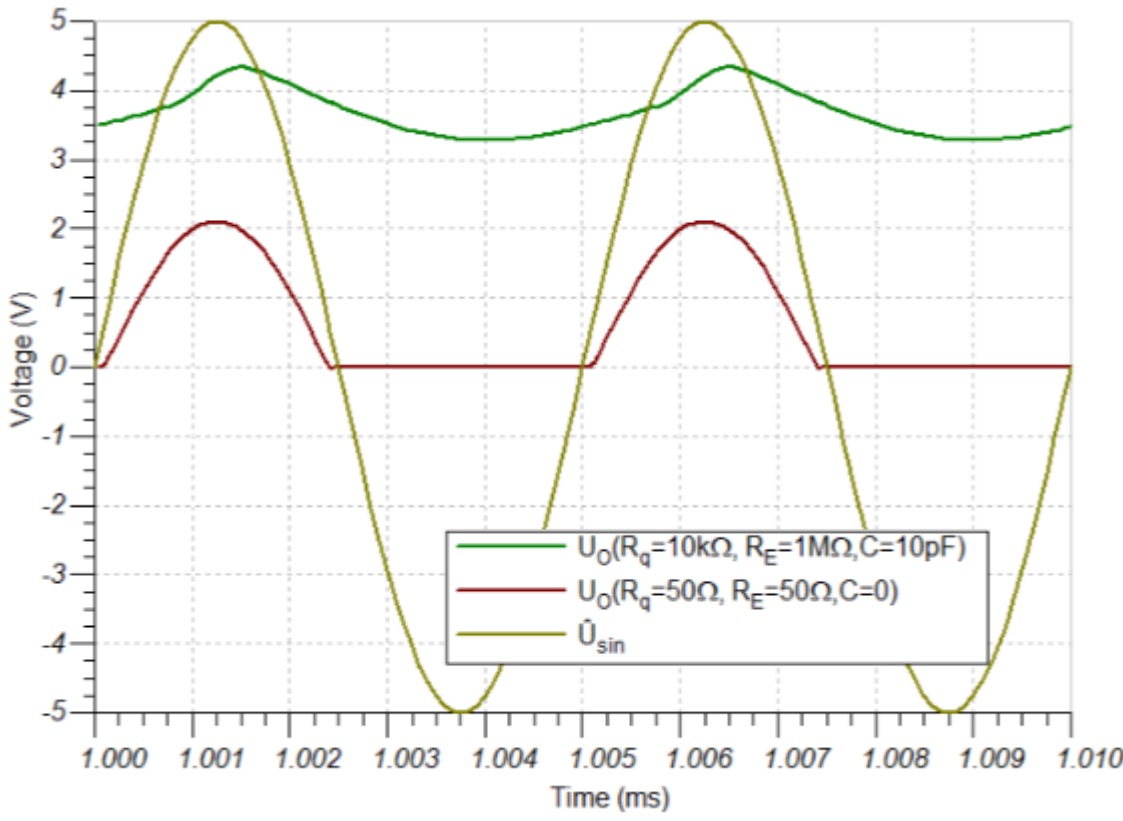
Fig. 6: Lösung zu Aufgabe 6.1



6. Ihr Kollege gibt Ihnen den Tipp, dass der Verlauf (Siehe Bild) typisch sei für einen zu großen Sperrverzug / eine zu große Sperrverzugszeit (reverse recovery time t_{rr}). Diese ist in Tina über die Transitzeit (Transit Time TT) nachgebildet und eine zu große Sperrschichtkapazität (junction capacity C_j oder diode capacity C_D). Diese Werte sind in Tina TI über folgendes Vorgehen veränderbar: Doppelklick auf die Diode » Klick auf ... bei Type » Suchen der genannten Größen. Sie wollen nun analysieren wie jeweils der Sperrverzug und die Sperrschichtkapazität auf den Spannungsverlauf (bei Schaltung 4) bewirkt. Simulieren und beschreiben Sie dafür den Spannungsverlauf wenn einerseits den Sperrverzug auf $0s$ zurückgesetzt oder andererseits die Sperrschichtkapazität auf $0F$ zurückgesetzt wird.

- Bei $TT=0$ ergibt sich nur ein allmählicher Anstieg der Ausgangsspannung im Bereich der negativen Halbwelle
- Bei $C_j=0$ ergibt sich nur ein "Spike" in den negativen Bereich, aber kein allmählicher Anstieg der Ausgangsspannung im Bereich der negativen Halbwelle

Fig. 7: Lösung zu Aufgabe 6.2



Wählen Sie statt der Diode $D=1N5400$ die Diode $D=1N4148$ und simulieren Sie nochmals die Schaltung 3 und Schaltung 1.

Wie verhält sich nun der Spannungsverlauf und warum?

- Nun scheint das Gleichrichten und Glätten zu funktionieren

Aufgabe 2.1.2 Berechnung eines Vorwiderstands für eine Diode

Aufgabe 2.1.2 Berechnung eines Vorwiderstands für eine Diode

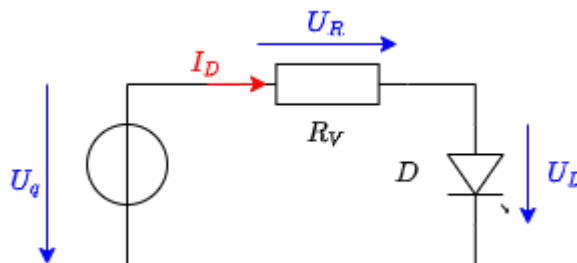


Fig. 8: Lösung zu Aufgabe 1

Sie wollen eine rote Leuchtdiode an einer Spannungsquelle von $U_q = 5\text{ V}$ mit einem Strom von $I_D = 20\text{ mA}$ betreiben. Im Internet haben Sie einen Spannungsabfall von $U_D = 2,3\text{ V}$ für rote LEDs gefunden. Nun wollen Sie wissen, welcher Widerstand aus der (Ihnen vorliegenden) E12-Reihe der richtige ist.

1. Zeichnen Sie die Schaltung der LED mit Vorwiderstand und zeichnen Sie die Spannungen ein.

2. Wie groß muss der Vorwiderstand R_V bemessen sein, damit sich der oben genannte Spannungsabfall U_S ergibt?

$$\begin{aligned} R_V &= \frac{U_R}{I_R} = \frac{U_q - U_D}{I_D} = \frac{5V - 2,3V}{0,02A} \\ &= 135 \Omega \end{aligned}$$

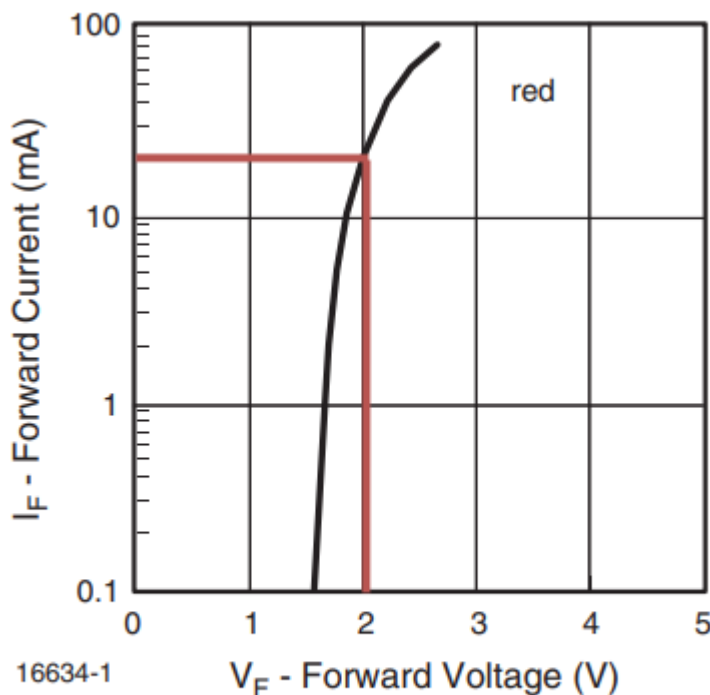


Fig. 4 - Forward Current vs. Forward Voltage

Fig. 9: Lösung zu Aufgabe 3

3. Suchen Sie im Datenblatt der roten LED [TLUR6400](#) den Zusammenhang zwischen Durchflussspannung ("Forward Voltage") und Durchflussstrom ("Forward Current"). Welcher Spannungsabfall U_D lässt sich daraus für $I_D = 20$ mA ermitteln und wie groß ist der korrekte Vorwiderstand?

$$\begin{aligned} R_V &= \frac{U_R}{I_R} = \frac{U_q - U_{D1}}{I_D} = \frac{5,0V - 2,0V}{0,02A} = 150 \Omega \end{aligned}$$

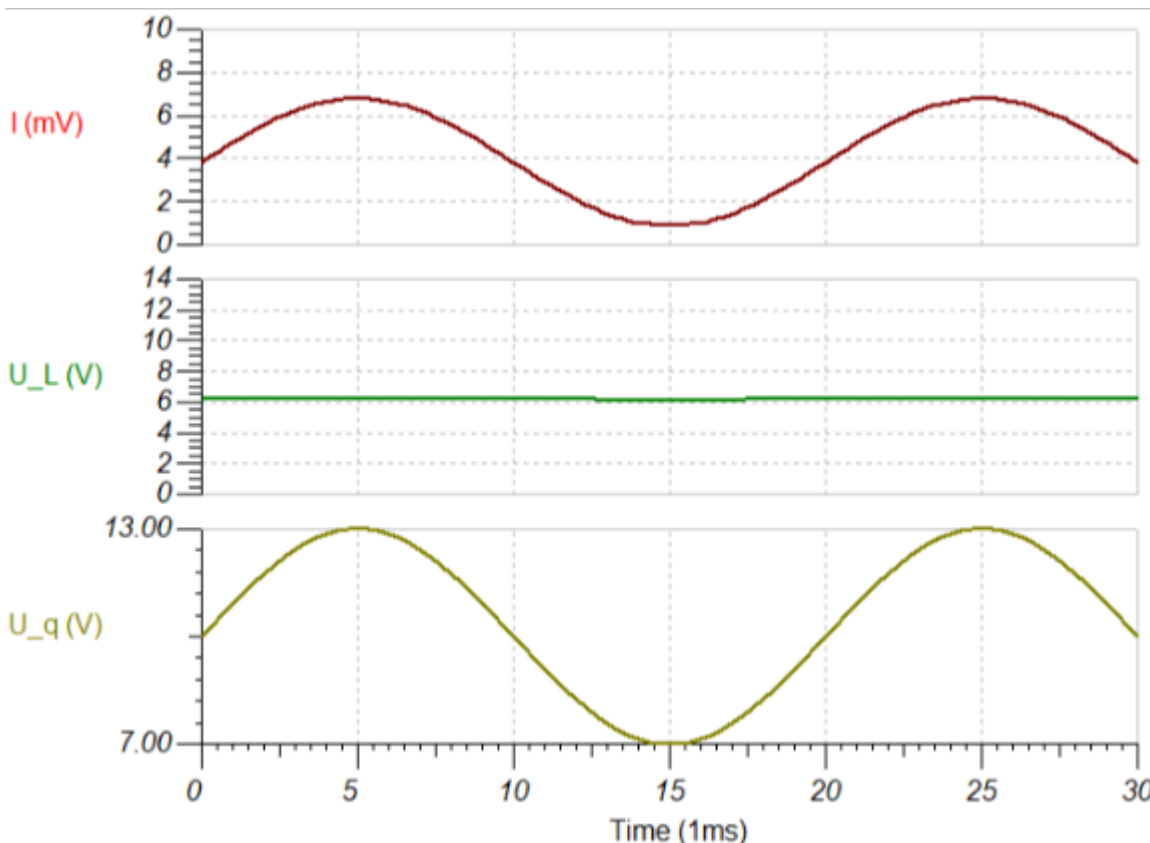
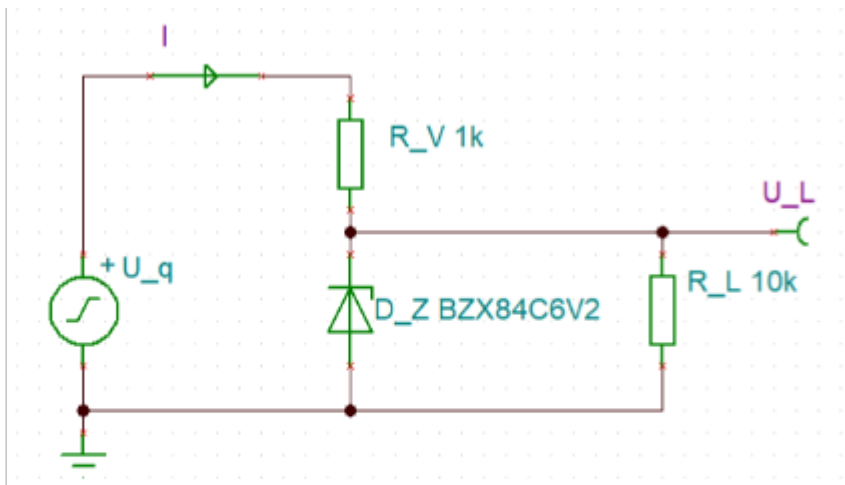
4. Vergleichen Sie kurz die unterschiedlichen Ergebnisse unter Berücksichtigung der [E12 Reihe](#).

- In der E12 Reihe sind 120Ω und 150Ω vorhanden
- Die ermittelten Werte sprechen für die Verwendung eines 150Ω Widerstands

Aufgabe 2.1.3 Z-Diode als Spannungsreferenz

Aufgabe 2.1.3 Z-Diode als Spannungsreferenz

Fig. 10: Lösung zu Aufgabe 1



Eine Z-Diode ermöglicht in einer Spannungsreferenz-Schaltung, dass - trotz einer schwankenden Eingangsspannung - eine Ausgangsspannung relativ konstant gehalten werden kann. Dazu kann im einfachsten Fall eine Schaltung wie rechts abgebildet verwendet werden. Für die Aufgabe sollen folgenden Größen genutzt werden:

- Quellenspannung $U_q = 7,0 \dots 13,0V$ (z.B. über sinusförmige Eingangsspannung mit $f = 50$ Hz),
- Vorwiderstand $R_V = 1,0k\Omega$
- Lastwiderstand $R_L = 10k\Omega$
- Z-Diode D_Z als $BZX84C6V2$ ($U_Z = 6,2 V$)

Von einer idealen (Z-)Diode würde man annehmen, dass die Durchbruchspannung U_Z bei allen Sperrströmen I_S gehalten werden kann. Für die reale Diode soll dies überprüft werden.

1. + 2. Bilden Sie die Schaltung in Tina TI nach. Vergleichen Sie den Verlauf von U_L zu U_q . Messen Sie dabei insbesondere Maximal- und Minimalwert von U_L .

- U_L scheint fast konstant auf $6,12V \dots 6,21V$ fest zu liegen.
- Grund ist der steile Anstieg des Durchbruchstroms der Z-Diode im Bereich um $6,2V$

3. + 4. Ändern Sie den Lastwiderstand auf $R_L=1,0k\Omega$ und führen Sie den gleichen Vergleich von U_L zu U_q nochmals durch. Wie lässt sich der Unterschied erklären?

- Es scheint fließt zwar nun mehr Strom aus der Quelle heraus. Dieser fließt aber im Wesentlichen über den Lastwiderstand R_L .
- Da weniger über die Diode fließt, der "Ventileffekt" um $6,2 V$ nicht mehr so stark.
- Die Spannung über den Lastwiderstand ist nun nicht mehr annähernd konstant, sondern bewegt sich zwischen $3,5 V \dots 6,15V$. Bei Quellspannungen um zwischen $12V \dots 13V$ ("Spitze" des Sinus) ist eine flacher Verlauf zu sehen.

--> Die Z-Diode funktioniert nur als Spannungsreferenz, wenn sie nicht stark belastet wird

Fig. 11: Lösung zu Aufgabe 3



Aufgabe 2.1.4 Berechnung des differentiellen Widerstands einer Diode

Aufgabe 2.1.4 Berechnung des differentiellen Widerstands einer Diode

Der differentielle Widerstand r_D einer Diode wurde bereits im Kapitel beschrieben. Dieser ist notwendig, wenn eine Diode über ein vereinfachtes Dioden-Modell (Spannungsquelle + Widerstand + ggf. ideale Diode) nachgebildet werden soll. In der Abbildung sehen Sie den differentielle Leitwert

$g_D = \frac{1}{r_D}$ als lokale Steigung am gewünschten Arbeitspunkt. Berechnen Sie den differentiellen Widerstand r_D bei einem Durchlassstrom $I_D = 15 \text{ mA}$ für Raumtemperatur ($T = 293 \text{ K}$) und $m = 1$ aus der Shockley-Gleichung: $I_F = I_S(T) \cdot (e^{\frac{U_F}{m \cdot U_T}} - 1)$ mit $U_T = \frac{k_B \cdot T}{e}$. Berechnen Sie dazu zunächst die allgemeine Formel für den differentiellen Widerstand r_D .

Schritte: 1. Vereinfachen Sie als erstes die Shockley-Gleichung für $U_F \gg U_T$

$$\begin{aligned} I_F &= I_S(T) \cdot (e^{\frac{U_F}{m \cdot U_T}} - 1) \quad | \quad \text{mit } U_F \gg U_T \\ &= I_S(T) \cdot e^{\frac{U_F}{m \cdot U_T}} \end{aligned}$$

2. Rechnen Sie $\frac{d I_F}{d U_F}$ aus

$$\begin{aligned} \frac{d I_F}{d U_F} &= \frac{d}{d U_F} I_S(T) \cdot e^{\frac{U_F}{m \cdot U_T}} \\ &= I_S(T) \cdot \frac{1}{m \cdot U_T} \cdot e^{\frac{U_F}{m \cdot U_T}} \end{aligned}$$

3. Ersetzen Sie einen Teil des Ergebnisses wiederum durch I_F und drehen Sie den Bruch für die Berechnung des differentiellen Widerstands um $r_D = \frac{d U_F}{d I_F}$.

Als Ergebnis sollte nun $r_D = \frac{d U_F}{d I_F} = \frac{m \cdot U_T}{I_F}$ vorliegen.

$$\begin{aligned} \frac{d I_F}{d U_F} &= \frac{1}{m \cdot U_T} \cdot I_F \quad \rightarrow \quad \frac{d U_F}{d I_F} = \frac{m \cdot U_T}{I_F} = r_D \end{aligned}$$

4. Rechnen Sie r_D aus.

$$\begin{aligned} U_T &= \frac{k_B \cdot T}{e} = \frac{1,38 \cdot 10^{-23} \text{ J/K} \cdot 293 \text{ K}}{1,6 \cdot 10^{-19} \text{ C}} = 0,0252 \text{ V} \\ r_D &= \frac{1 \cdot 0,0252 \text{ V}}{0,015 \text{ A}} = 1,68 \text{ } \Omega \end{aligned}$$

Aufgabe 2.10.1 Betafaktor eines BJT

Aufgabe 2.10.1 Betafaktor eines BJT

1. Ein Bipolartransistor (engl. bipolar junction transistor, BJT) regelt den Strom durch eine Last. Es ergibt sich ein Kollektorstrom $I_C = 398 \text{ mA}$ und ein Basisstrom $I_B = 2 \text{ mA}$. Welchen Wert hat die Stromverstärkung β ?

$$\beta = \frac{I_C}{I_B} = \frac{398 \text{ mA}}{2 \text{ mA}} = 199$$

2. Ein häufig genutzter Bipolartransistor ist der BC847, welcher von verschiedenen Herstellern gekauft werden kann. Es soll das Datenblatt [BC847 - Nexperia](#) verwendet werden. Was ist der benötigte Basisstrom I_B , wenn ein Kollektorstrom $I_C = 2 \text{ mA}$ über den Transistor fließen soll? Berechnen Sie I_B für alle 3 Arten des BC847 Transistors im Datenblatt.

Siehe Datenblatt, Seite 8:

Fig. 12: Teil aus dem Datenblatt

Seite 2

Table 8. Characteristics
T_{amb} = 25 °C unless otherwise specified.

Symbol	Parameter	Conditions	Min	Typ	Max	Unit
h _{FE}	DC current gain	V _{CE} = 5 V; I _C = 10 μA				
	h _{FE} group A		-	170	-	
	h _{FE} group B		-	280	-	
	h _{FE} group C		-	420	-	
	DC current gain	V _{CE} = 5 V; I _C = 2 mA	110	-	800	
	h _{FE} group A		110	180	220	
	h _{FE} group B		200	290	450	
h _{FE} group C		420	520	800		

Seite 8ff



Fig. 4. Group A: DC current gain as a function of collector current; typical values

$\beta_A = 110...300$



Group B: DC current gain as a function of collector current; typical values

$\beta_A = 150...450$



Fig. 12. Group C: DC current gain as a function of collector current; typical values

$\beta_A = 300...900$

β von richtigen Transistoren streut sehr weit, sowohl nach Temperatur, Produktion und Basisstrom I_B :

- Für Gruppe A Transistoren ergibt sich: $\beta = 110..220 \rightarrow I_B = 9..18 \mu A$
- Für Gruppe B Transistoren ergibt sich: $\beta = 200..450 \rightarrow I_B = 4..10 \mu A$
- Für Gruppe C Transistoren ergibt sich: $\beta = 420..800 \rightarrow I_B = 2.5..4.7 \mu A$

Aufgabe 2.10.2: Spannungsberechnung

Aufgabe 2.10.2: Spannungsberechnung

Es soll untenstehende Schaltung (zunächst mit den darin angegebenen Werten) gegeben sein.

1. In Fall 1 ist der Basisstrom mit $I_{B,1} = 50 \mu A$ und die Stromverstärkung $\beta_1 = 150$ gegeben.

Berechnen Sie den Spannungsabfall $U_{L,1}$ an der Last R_L und die Spannung $U_{CE,1}$.

- Mit $I_{B,1} = 50 \mu A$ und $\beta = 150$ ergibt sich ein maximaler Kollektorstrom $I_C = I_B \cdot \beta = 50 \mu A \cdot 150 = 7.5 mA$.

- Mit $I_C = 7.5\text{mA}$ ergibt sich ein Spannungsabfall am Widerstand R_L von $U_L = R_L \cdot I_C = 360\ \Omega \cdot 7.5\ \text{mA} = 2.7\ \text{V}$
- $U_{CE,1}$ über den Transistor ergibt sich gerade als der "Rest" der Versorgungsspannung: $U_{CE,1} = U_S - U_L = 2.3\text{V}$

2. Im Fall 2\$ wird ein Basisstrom $I_{B,2} = 250\ \mu\text{A}$ benötigt.

a) Berechnen Sie dafür als erstes $U_{BE,1}$ in der ersten Situation. U_{BE} wird nun als konstant angenommen ($U_{BE} = U_{BE,1} = U_{BE,2}$).

$U_{R,1}$ ergibt sich für die erste Situation als $U_{R,1} = R \cdot I_{B,1} = 87\text{k}\Omega \cdot 50\ \mu\text{A} = 4.35\ \text{V}$.

Damit wird $U_{BE,1} = U_S - U_{R,1} = 0.65\ \text{V}$

b) Berechnen Sie den benötigten Wert für $R_{B,2}$.

$R_{B,2}$ ist durch den durchfließenden Strom $I_{B,2} = 250\ \mu\text{A}$ und den Spannungsabfall $U_{R,2} = U_{R,1} = U_S - U_{BE,1} = 4.35\ \text{V}$ gegeben.

Der Widerstandwert ist damit $R_{B,2} = U_{R,2} / I_{B,2} = 17.4\ \text{k}\Omega$.

c) Starten Sie die Simulation und setzen Sie R_B zu dem berechneten Wert. Versuchen Sie β_2 zu ermitteln. Warum ist dies nun nicht mehr gleich $\beta_1 = 150$?

Wenn $\beta_2 = \beta_1 = 150$ wäre, dann ergäbe sich ein Strom $I_{C,2} = \beta_1 \cdot I_B = 150 \cdot 250\ \mu\text{A} = 37.5\ \text{mA}$.

Der Spannungsabfall am Lastwiderstand $U_{L,2}$ wäre dann: $U_{L,2} = R_L \cdot I_{C,2} = 360\ \Omega \cdot 37.5\ \text{mA} = 13.5\ \text{V}$.

Das ist aber mehr als die Versorgungsspannung $U_S = 5\text{V}$! Der maximal mögliche Wert für β_2 ist $\beta_2 = I_{C,2} / I_{B,2} = (U_S / R_L) / I_{B,2} = 5\text{V} / (250\ \mu\text{A} \cdot 360\ \Omega) = 55.6$

Aufgabe 2.10.4: Einfacher Temperaturdetektor

Aufgabe 2.10.4: Einfacher Temperaturdetektor

Es soll die Schaltung unten gegeben sein. R_2 ist ein NTC Widerstand, der als Sensor das Überschreiten einer Grenztemperatur detektierbar machen soll. In der Schaltung kann die Temperatur über den Regler Temperature rechts geändert werden.

1. Als Erstes soll der Reihenwiderstand vor der LED berechnet werden. Dazu kann der Spannungsabfall U_{CE} am Bipolartransistor zunächst vernachlässigt werden. Die LED soll bei 10mA hell leuchten (das Leuchten startet etwa bei 1mA). Die Versorgungsspannung sei $U_S = 5.0\text{V}$ und die Kniespannung der LED $U_{LED} = 1.7\text{V}$.

a) Was ist der ideale Wert für R_D ?

Um den Widerstandswert R_D zu berechnen ist der Strom- und Spannungswert I_D , U_D am Widerstand notwendig.

Mit den Angaben kann $U_D = U_S = 5V$ und $I_D = 10mA$ angenommen werden. Damit wird $R_D = U_D / I_D = 5V / 10mA = 500\Omega$

b) In der Simulation ist der Wert nicht korrekt. Welchen Effekt hat dies?

Bei dem Widerstandswert $R_{D,sim} = 1k\Omega$ aus der Simulation ergibt sich eine Schwelltemperatur von ca. $T_{sim} = 77...82^\circ C$.

Bei dem Widerstandswert $R_{D,calc} = 1k\Omega$ aus der Berechnung ergibt sich eine Schwelltemperatur von ca. $T_{calc} = 75...80^\circ C$.

2. Als Zweites soll das System für einen Detektion der Grenztemperatur von $T_0 = 50^\circ C$ konzeptioniert werden.

a) Die $R(T)$ -Kennlinie des NTC R_2 ist im Diagramm unten dargestellt. Was ist der Wert von $R_2(T_0)$?

$$R_2(T_0) = R(50^\circ C) = 3.75k\Omega$$

b) Der Bipolartransistor soll für $U_{BC} = 0.6V$ voll leitfähig sein. Welchen Wert muss R_1 haben?

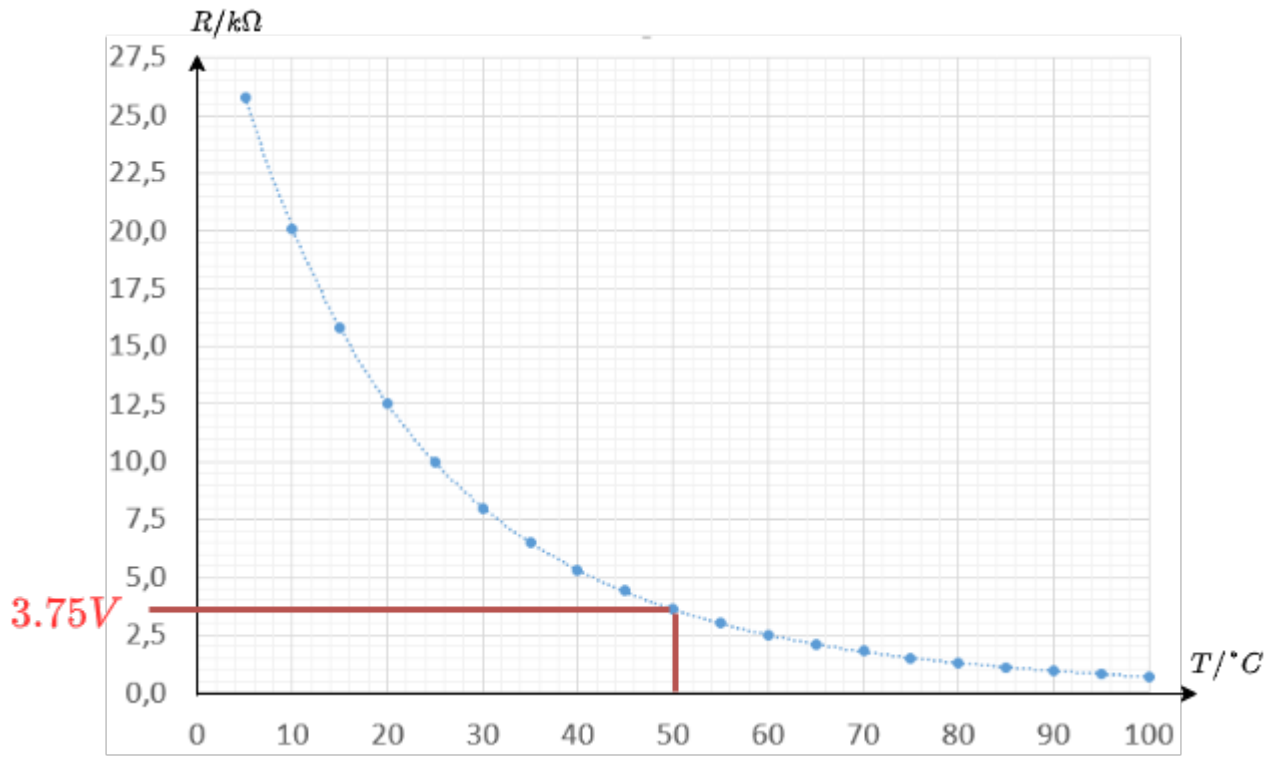
R_1 muss so gestaltet sein, dass der Spannungsteiler aus R_1 und R_2 gerade $U_{BC} = 0.6V$ ergibt.

Es gilt also:

$$\begin{aligned} \frac{R_2}{R_1 + R_2} \cdot U_S &= \frac{U_{BC}}{U_S} \quad \parallel \quad R_2 \cdot U_S = U_{BC} \cdot (R_1 + R_2) \\ & \parallel \quad U_{BC} \cdot R_1 + U_{BC} \cdot R_2 = R_2 \cdot U_S \\ & \parallel \quad U_{BC} \cdot R_1 = R_2 \cdot (U_S - U_{BC}) \quad \parallel \end{aligned}$$

Damit wird R_2 zu:

$$R_1 = R_2 \cdot \left(\frac{U_S}{U_{BC}} - 1 \right) = 3.75 k\Omega \cdot \left(\frac{5V}{0.6V} - 1 \right) = 27.5 k\Omega$$



From: <https://mexle.te.hs-heilbronn.de/> - MEXLE Wiki

Permanent link: https://mexle.te.hs-heilbronn.de/elektronische_schaltungstechnik_loesungen/2_dioden_und_transistoren?rev=1670420799

Last update: 2022/12/07 14:46

