

uebungsblatt2

Student Group

First Name	Surname	Matrikel Nr.

Table of Contents

Aufgabe 1.2.1 Umwandlung von Verstärkern	2
Aufgabe 1.3.1 Gegenkopplung in TINA	3
Aufgabe 1.3.2 Rechnungen zur Gegenkopplung	4

Aufgabe 1.2.1 Umwandlung von Verstärkern



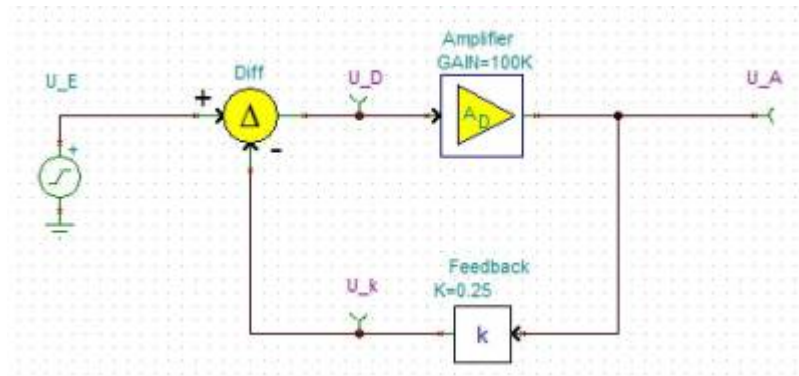
In der Vorlesung wurden die verschiedenen Verstärkertypen als Blackboxen vorgestellt. Dabei wurde das nebenstehende Bild für die Eingangs- und Ausgangsgrößen verwendet und die idealen Widerstandswerte hergeleitet. Im folgenden sollen Sie sich überlegen, wie diese durch die Verschaltung mit weiteren passiven, elektrischen Komponenten ineinander umgewandelt werden können.

Wie können folgende Verstärker ineinander umgewandelt werden? Zeichnen Sie dazu jeweils eine Schaltung mit dem Verstärker wie nebenstehend als Blackbox.

1. Spannungsverstärker in Stromspannungsverstärker

2. Stromverstärker in Spannungsstromverstärker

Aufgabe 1.3.1 Gegenkopplung in TINA

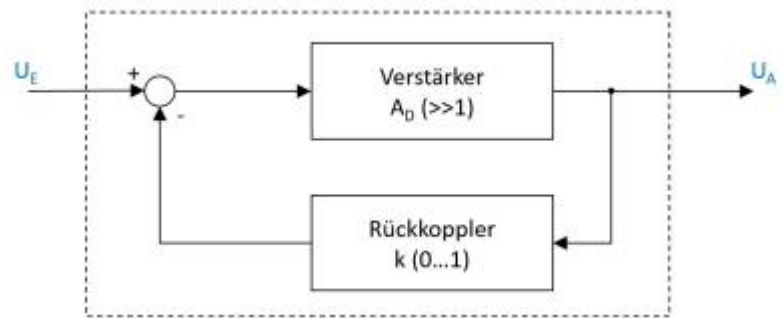


Mittels der Simulation [TINA](#) werden im allgemeinen Schaltbilder nachgebildet. Im folgenden soll nun ein Blockschaltbild der Rückkopplung (siehe Bild) untersucht werden. Bitte laden Sie dazu das folgende File herunter und bearbeiten Sie die darin enthaltene Aufgabe.

Datei: [Aufgabe 1.3.1.tsc](#)

Vergleichen Sie die Ergebnisse mit den Erkenntnissen aus dem Kapitel [Rückkopplung](#)!

Aufgabe 1.3.2 Rechnungen zur Gegenkopplung



Zum Prinzip der Gegenkopplung war im Skript das nebenstehende Blockschaltbild gegeben. Dabei ist A_D die sogenannte Differenzverstärkung, also die Verstärkung der Differenz aus Eingangsspannung U_E und rückgekoppelter Spannung.

1. Leiten Sie die Spannungsverstärkung A_V als Funktion der Differenzverstärkung A_D und des Rückkoeffizienten k her. Beachten Sie, dass $A_V = \frac{U_A}{U_E} = f(A_D, k)$ und geben Sie die Herleitung an.

2. Welche Spannungsverstärkung A_V ergibt sich für eine ideale Differenzverstärkung ($A_D \rightarrow \infty$)?

3. Ermitteln Sie die Spannungsverstärkung A_V für Rückkopplung $k = 0,001$ mit einer Differenzverstärkung $A_{D1} = 100'000$ und $A_{D2} = 200'000$.
Reale Differenzverstärker, genauer Operationsverstärker, werden im Kapitel 3 näher betrachtet. Zwei typengleiche Operationsverstärker können bei der Differenzverstärkung merklich unterschiedliche Werte aufweisen, z.B. durch Exemplarstreuung, Alterung oder Temperaturdrift.
Mit Blick auf das Ergebnis aus A_{D1} und A_{D2} , was lässt sich zu einer solchen Variation eines großen Differenzverstärkungswertes um z.B. 50% sagen?
4. Geben Sie an, wie sich die Spannungsverstärkung für folgende Rückkopplungen k mit einer idealen Differenzverstärkung verhält und ordnen Sie folgende Aussagen korrekt zu (einige werden nicht, einige mehrfach benötigt): Mitkopplung, Gegenkopplung, Dämpfung, Verstärkung, Spannungsverstärkung gleich Open-Loop-Verstärkung, $U_A = U_E$, $U_A = -U_E$, Verstärkung gleich 0.
1. $k < -0$
 2. $k = 0$
 3. $0 < k < 1$
 4. $k = 1$
 5. $k > 1$

From:

<https://mexle.te.hs-heilbronn.de/> - MEXLE Wiki

Permanent link:

https://mexle.te.hs-heilbronn.de/elektronische_schaltungstechnik/uebungsblatt2?rev=1594040930

Last update: **2021/05/09 09:53**

