

# Für ARSnova

## Student Group

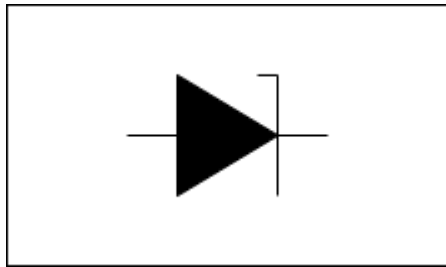
First Name	Surname	Matrikel Nr.

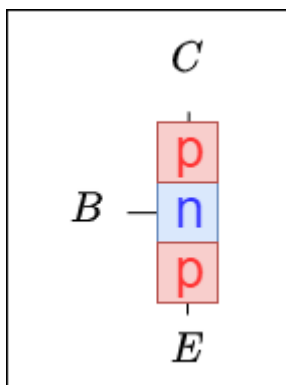
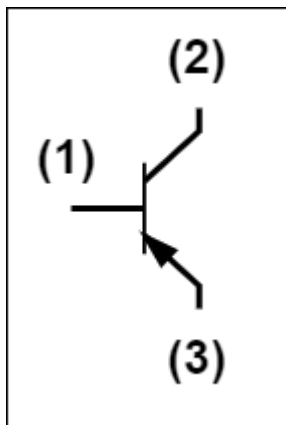
## Table of Contents

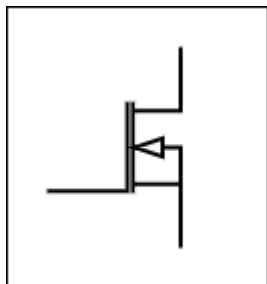
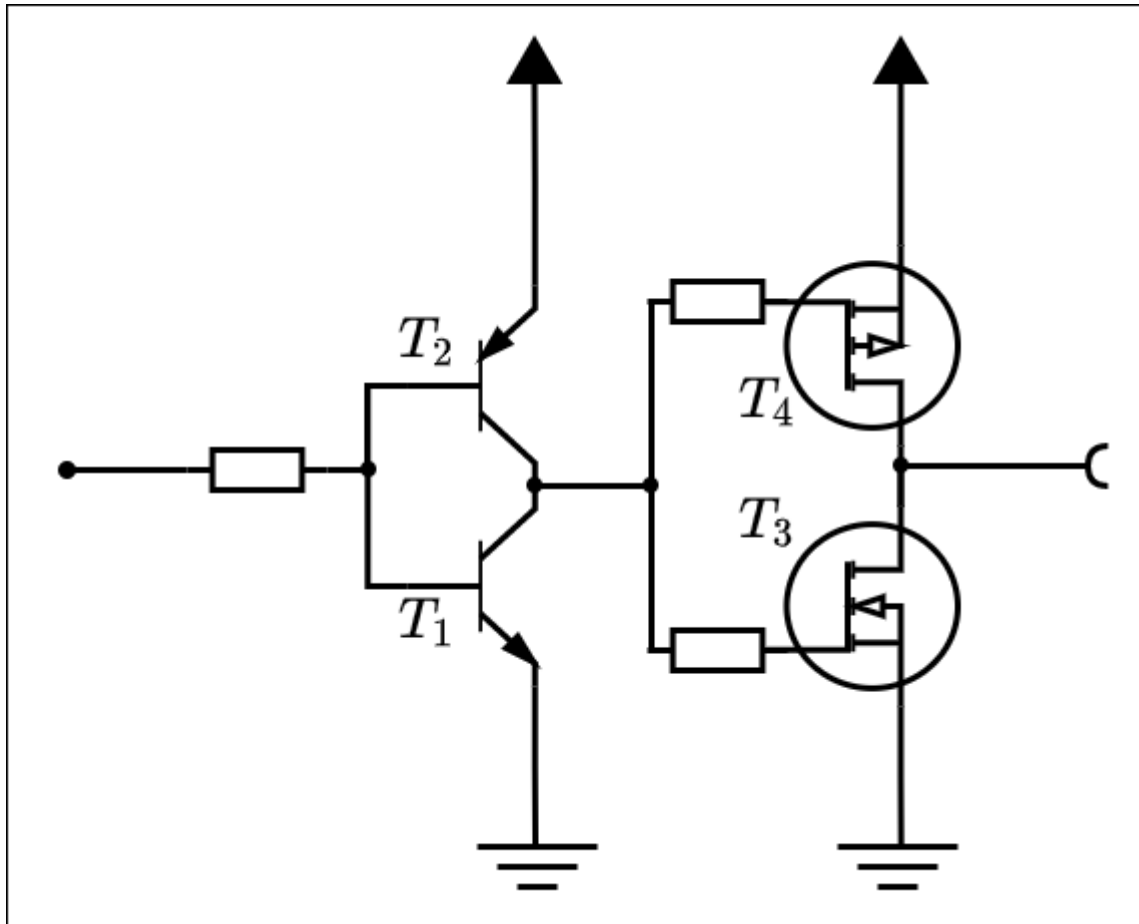
<b>Für ARSnova</b> .....	<b>2</b>
--------------------------	----------

# Für ARSnova

Link: <https://arsnova.click/>  $\rightarrow$  HHN\_EST\_1 ...







From: <https://mexle.te.hs-heilbronn.de/> - MEXLE Wiki

Permanent link: [https://mexle.te.hs-heilbronn.de/elektronische\\_schaltungstechnik/fuer\\_arsnova?rev=1651709695](https://mexle.te.hs-heilbronn.de/elektronische_schaltungstechnik/fuer_arsnova?rev=1651709695)

Last update: 2022/05/05 02:14

