

Für ARSnova

Student Group

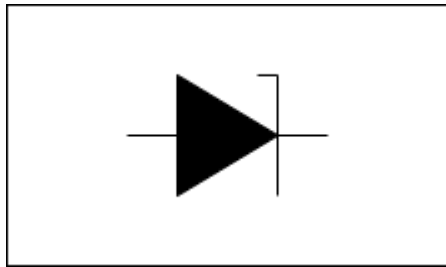
First Name	Surname	Matrikel Nr.

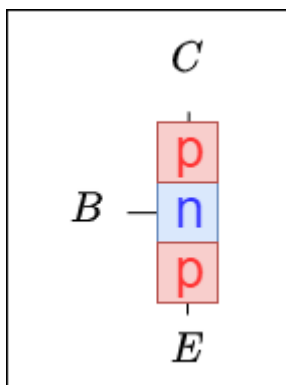
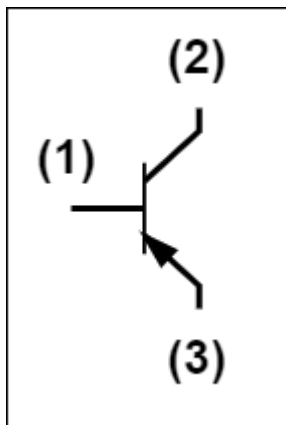
Table of Contents

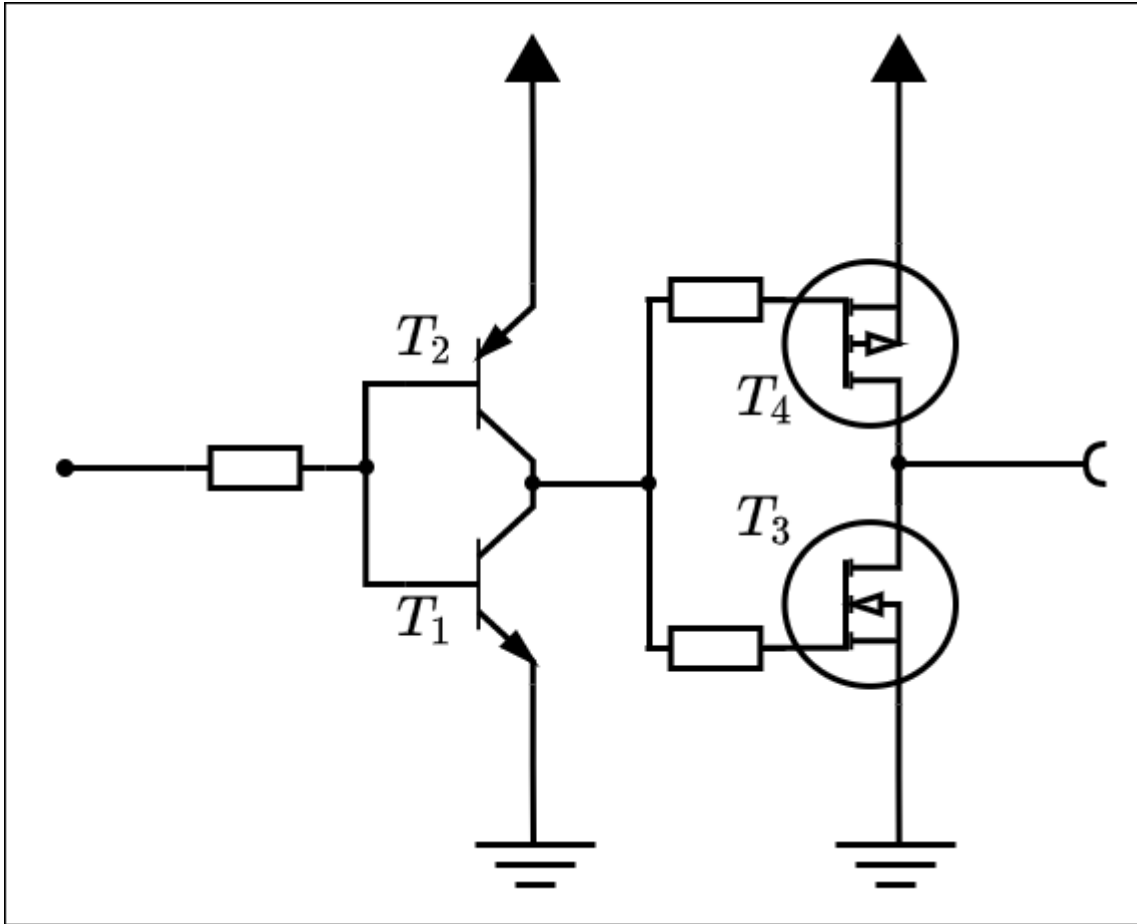
Für ARSnova 2

Für ARSnova

Link: <https://arsnova.click/> \rightarrow HHN_EST_1 ...







From: <https://mexle.te.hs-heilbronn.de/> - MEXLE Wiki

Permanent link: https://mexle.te.hs-heilbronn.de/elektronische_schaltungstechnik/fuer_arsnova?rev=1651708565

Last update: 2022/05/05 01:56

