

Für ARSnova

Student Group

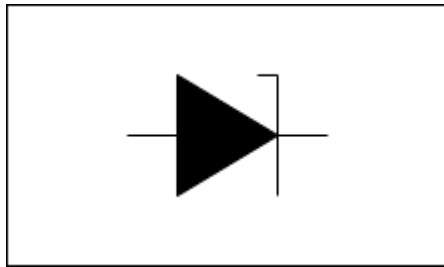
First Name	Surname	Matrikel Nr.

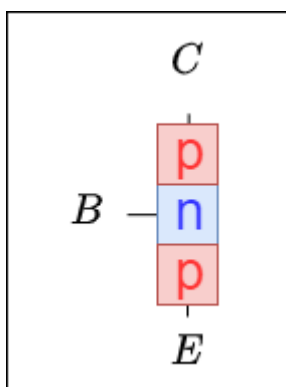
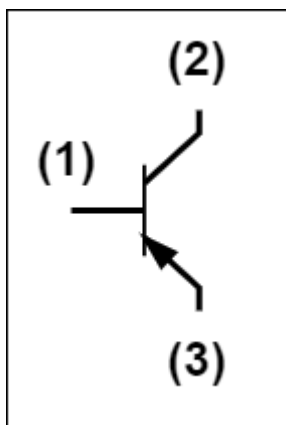
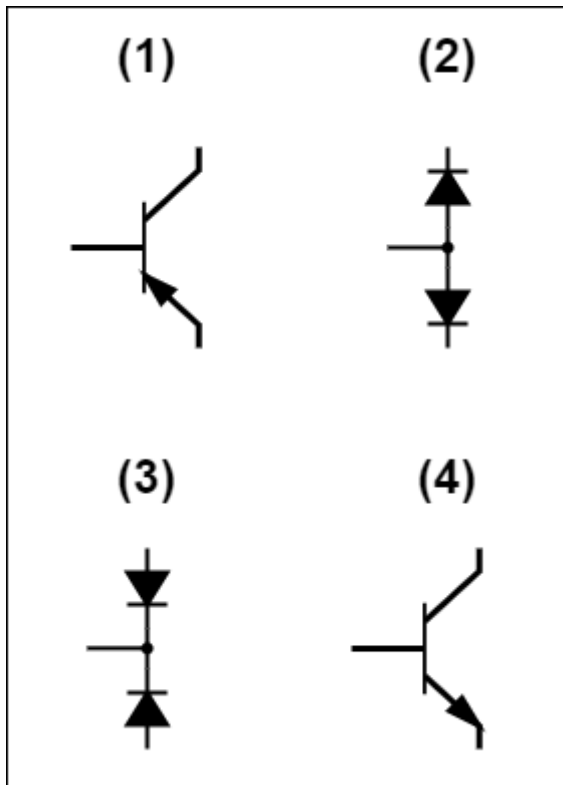
Table of Contents

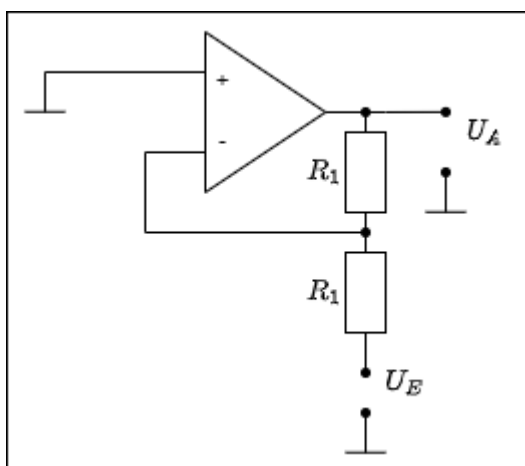
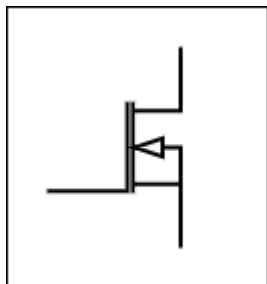
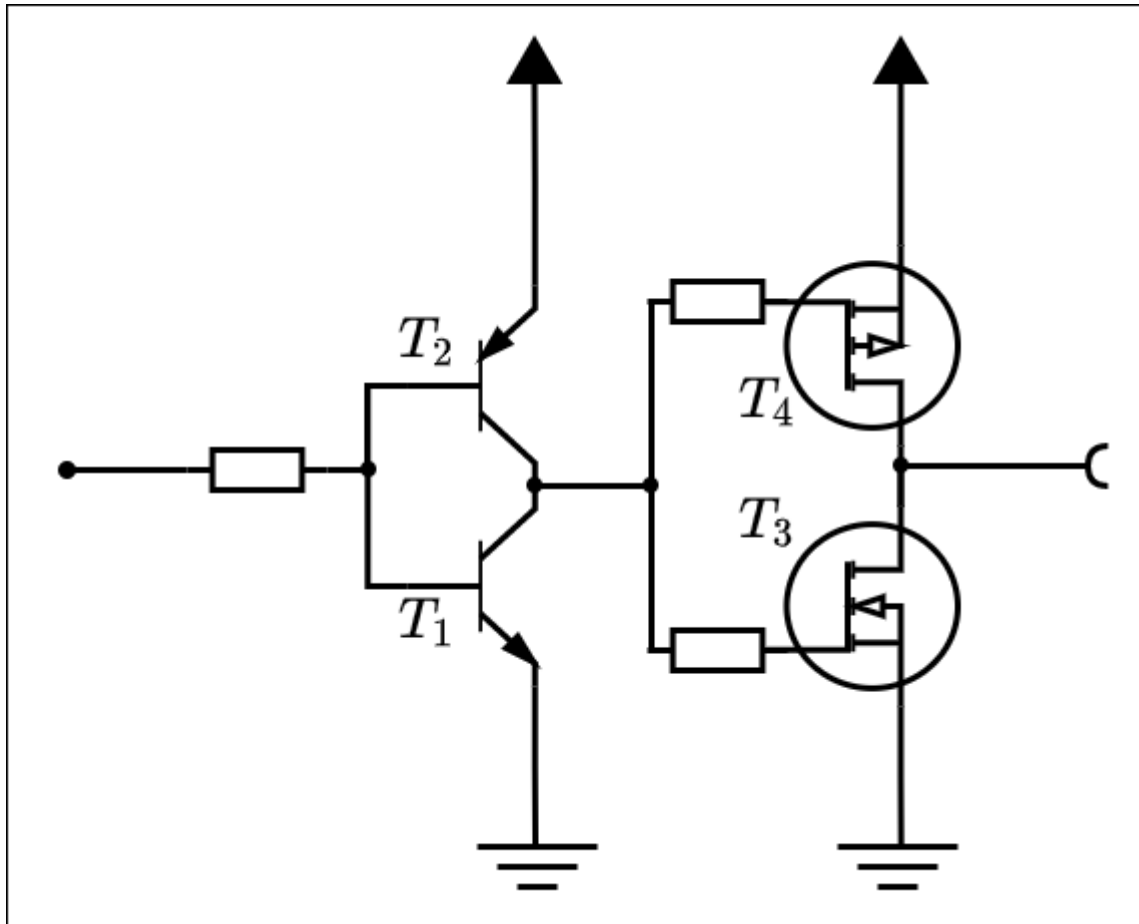
Für ARSnova	2
--------------------------	----------

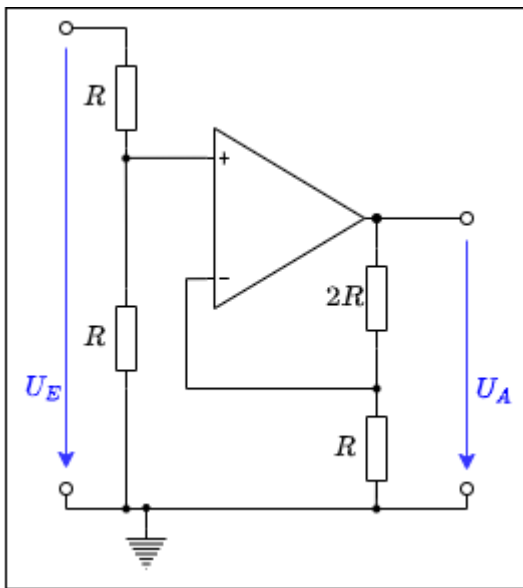
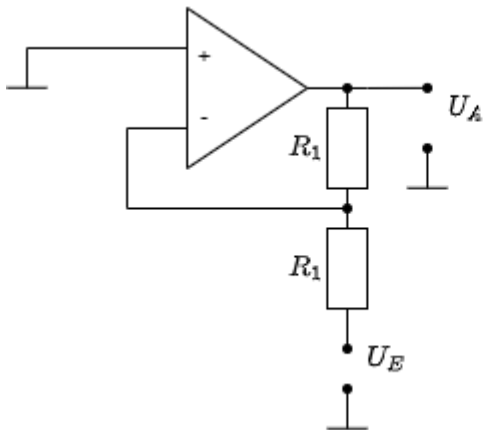
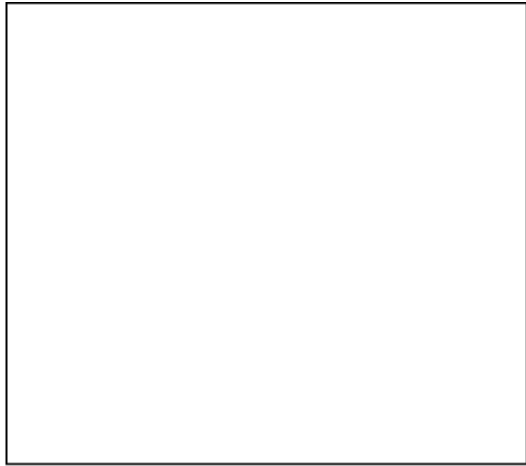
Für ARSnova

Link: <https://arsnova.click/> \rightarrow HHN_EST_1 ...









From: <https://mexle.te.hs-heilbronn.de/> - MEXLE Wiki

Permanent link: https://mexle.te.hs-heilbronn.de/elektronische_schaltungstechnik/fuer_arsnova

Last update: 2022/05/19 08:27

