

# 4 Grundsaltungen II

## Student Group

First Name	Surname	Matrikel Nr.

## Table of Contents

<b>4. Grundsaltungen II</b> .....	2
Einführendes Beispiel .....	2
Ziele für Grundsaltungen II .....	2
<b>4.1 Umkehraddierer</b> .....	3
Aufgabe 4.1.1 Transferaufgabe - Signale und Systeme .....	3
<b>4.2 Differenzverstärker / Subtrahierer</b> .....	3
<b>4.3 Instrumentenverstärker</b> .....	4
<b>4.4 Strom-Spannungs-Wandler</b> .....	5
<b>4.5 Spannungs-Strom-Wandler</b> .....	6
<b>Aufgaben</b> .....	6
Aufgabe 4.2.1 Ermittlung des Übertragungsverhalten des Differenzverstärkers .....	6
Aufgabe 4.4.1 Übertragungswiderstand des Strom-Spannungswandlers .....	7
Aufgabe 4.5.1 Übertragungsteilheit des Spannungs-Stromwandler .....	7
Aufgabe 4.5.2 Erdbezogene Last .....	7
Aufgabe 4.6 Metafrage .....	8
<b>Weiterführende Literatur</b> .....	8
<b>Lernfragen</b> .....	8

# 4. Grundsaltungen II

..

## Einführendes Beispiel

In verschiedenen Anwendungen müssen Ströme gemessen werden. Beim Elektromotor ist zum Beispiel das Drehmoment vom durch den Motor fließenden Strom verursacht. Eine Motorregelung und auch eine einfache Überstromabschaltung basiert auf der Kenntnis des Stroms. Für die Weiterverarbeitung muss aus dem Strom eine Spannung erzeugt werden. Der einfachste Strom-Spannungs-Wandler ist der ohmsche Widerstand. Eine hinreichend große Spannung wie es z.B. ein Microcontroller benötigt ist damit nicht erreichbar. Es muss also nicht nur der Strom gewandelt, sondern danach auch die generierte Potentialdifferenz die verstärken.

Ein solcher Strommessverstärker ist der Baustein [INA 240](#). Diese wird wie unten dargestellt verbaut. In der Simulation speist links eine reale Stromquelle das elektrotechnische Abbild eines Gleichstrommotors (im Beispiel: Induktivität mit  $L=10\text{mH}$  und Innenwiderstand  $R_L=1\Omega$ ). Der vom Motor abfließende Strom wird durch einen im Vergleich zum Innenwiderstand des Motors merklich kleineren Messwiderstand ( $R_M=0,01\Omega$ ) geführt. Damit wirkt der überwiegende Teil der Leistung im Motor und der Strom wird nur unwesentlich vom Messwiderstand beeinflusst. Rechts in der Simulation ist das Innenleben des Strommessverstärker abgebildet.

Im folgenden werden Möglichkeiten erklärt, wie solche Schaltungen verstanden werden können.

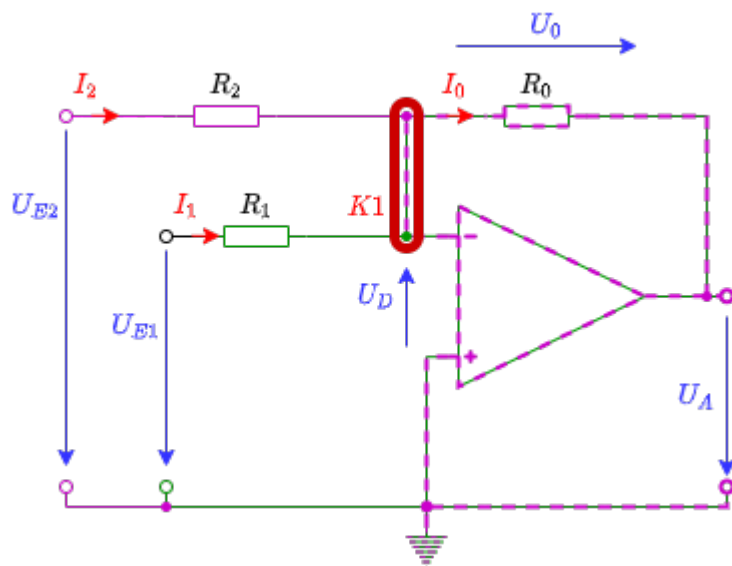
## Ziele für Grundsaltungen II

Nach dieser Lektion sollten Sie:

1. wissen, welche Arten von Bipolartransistoren es gibt, wie deren Schichtstruktur und das Schaltsymbol aussieht.
2. wissen, wie die beiden Arten von Bipolartransistoren angesteuert werden.
3. wissen, welche die wichtigsten Kennfelder des Bipolartransistors sind und wie diese aussehen.

## 4.1 Umkehraddierer

Fig. 1: Umkehraddierer



Aus dem [invertierenden Verstärker](#) lässt sich eine weitere Schaltung ableiten, die in [figure 1](#) zu sehen ist. Dabei entspricht sowohl der grüne Teil der Schaltung als auch der violette Teil einem invertierenden Verstärker.

Wie lässt sich nun  $U_A$  in dieser Schaltung berechnen? Dazu ist zunächst wichtig zu verstehen, was (vergleiche [Schritte zum Ziel](#))

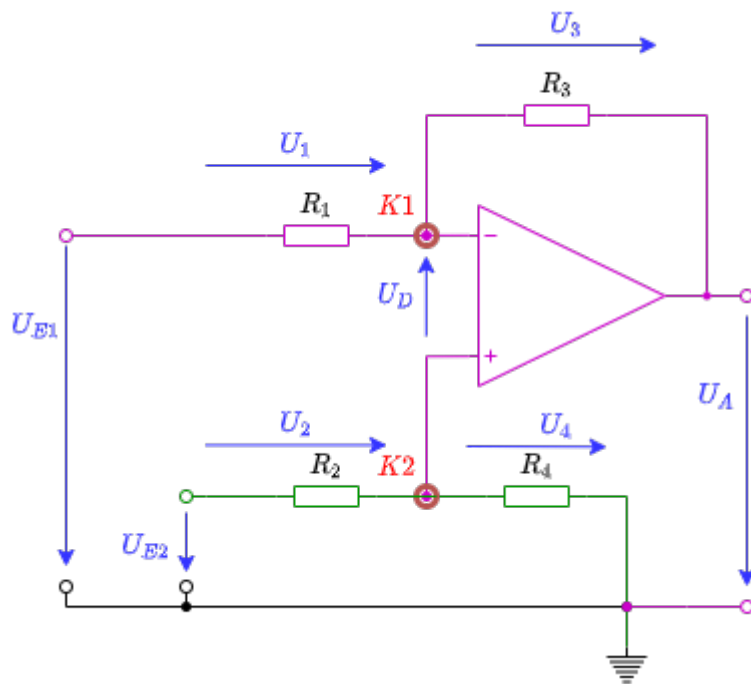
### Aufgabe 4.1.1 Transferaufgabe - Signale und Systeme

Welchen Schwingungsform scheint sich aus der Überlagerung der sinusförmigen Signale zu ergeben, wenn diese jeweils in der Frequenz verdoppelt und in der wirkenden Amplitude halbiert werden? (Ausgangszustand der Simulation oben)

Welchen Schwingungsform scheint sich zu ergeben, wenn die Spannungsquellen mit  $80\text{Hz}$  und  $160\text{Hz}$  entfernt werden?

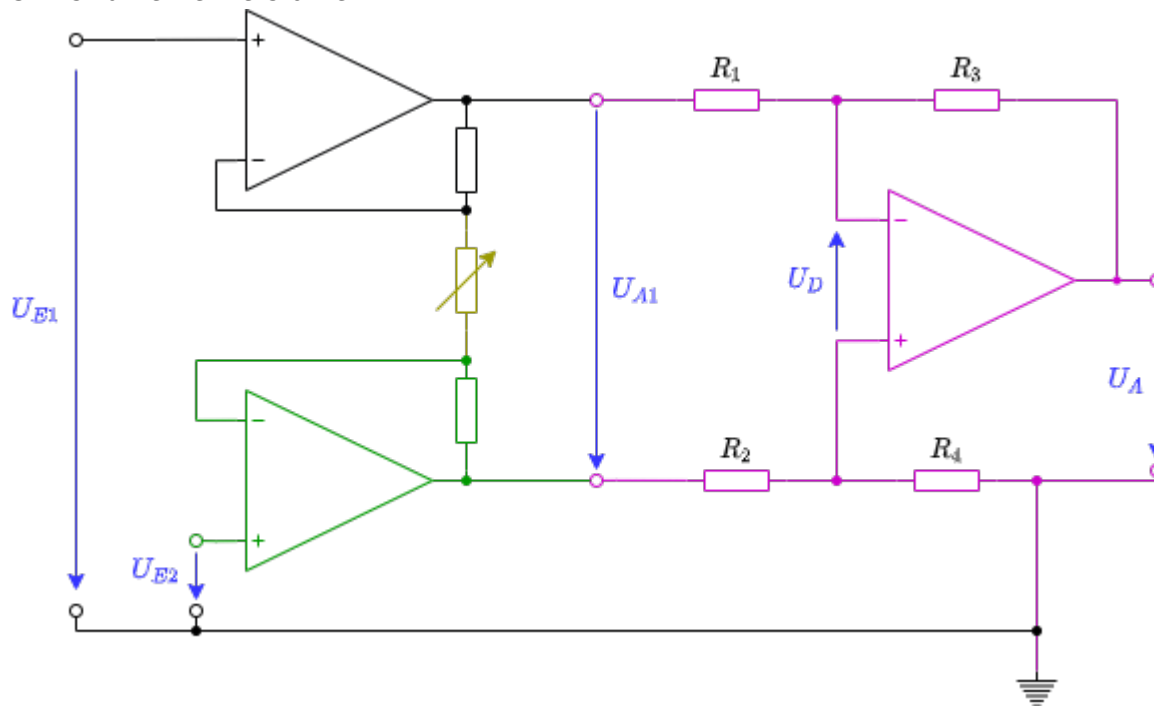
## 4.2 Differenzverstärker / Subtrahierer

Fig. 2: Differenzverstärker



### 4.3 Instrumentenverstärker

Fig. 3: Instrumentenverstärker



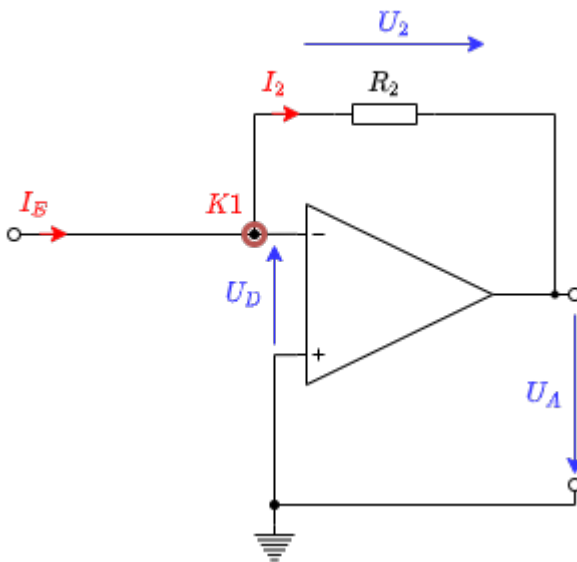
Übung zum Instrumentenverstärker:

1. Finden Sie heraus wie der Instrumentenverstärker funktioniert
  1. Führen Sie dazu den unten angegebenen Falstad Code aus und verändern Sie den veränderlichen Widerstand

2. Was passiert, wenn Sie den veränderlichen Widerstand entfernen und die Anschlüsse offen lassen? Welche Schaltung haben nun die OPVs am Eingang?
3. Vergleichen Sie folgende Situationen. Was ist festzustellen?
  1. (1) veränderlicher Widerstand wird durch Widerstand mit 2 kOhm ersetzt
  2. (2) veränderlicher Widerstand wird am oberen Anschluss durch 1 kOhm gegen Masse und unten durch 1 kOhm gegen Masse ersetzt.
  3. (3) veränderlicher Widerstand wird am oberen Anschluss durch 1 kOhm gegen eine Spannungsquelle mit 1 V und unten durch 1 kOhm gegen 1 V ersetzt.
2. Welche Übertragungsgleichung ergibt sich?  $U_A = f(U_2, U_1) = ?$
3. Welche Vorteile ergeben sich gegenüber dem Differenzverstärker?

## 4.4 Strom-Spannungs-Wandler

Fig. 5: Strom-Spannungs-Wandler



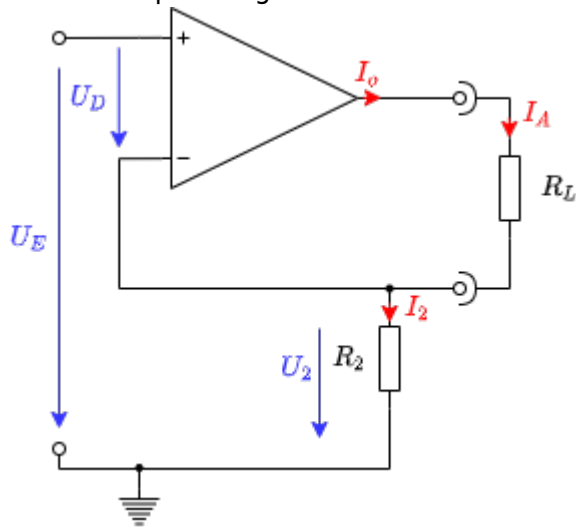
Rechts sehen Sie das Bild eines Strom-Spannungswandlers. Der Strom-Spannungswandler ändert anhand eines Eingangsstroms seine Ausgangsspannung. Gelegentlich wird diese Schaltung auch Transimpedanzverstärker genannt, da hier der Übertragungswiderstand - also die Transimpedanz - die Verstärkung darstellt. Die Verstärkung war allgemein als  $A = \frac{\text{Ausgabe}}{\text{Eingabe}}$  definiert. Beim Strom-Spannungswandler ist die Verstärkung definiert als

$$R = \frac{U_{\text{out}}}{I_{\text{in}}} = -R_1$$

$R_1$  ist der in der Schaltung verbaute Widerstand. Diese Schaltung kann zum Beispiel für das Auslesen einer Photodiode in spannungsloser Verschaltung genutzt werden ([weitere Erklärung](#)).

## 4.5 Spannungs-Strom-Wandler

Fig. 6: Strom-Spannungs-Wandler



Als nächstes betrachten wir den Spannungs-Strom-Wandler. Bei diesem wird ein Ausgabestrom proportional zu einer Eingangsspannung eingestellt.

Hier wird die allgemeine Verstärkung  $A = \frac{\text{Ausgabe}}{\text{Eingabe}}$  zu

$$S = \frac{I_{\text{out}}}{U_{\text{in}}}$$

Die Größe  $S$  nennt man dabei die Übertragungsteilheit, bzw. der Übertragungsleitwert.

Diese Schaltung kann zum Beispiel genutzt werden, um eine spannungsgeregelte Stromquelle zu erzeugen.

## Aufgaben

### Aufgabe 4.2.1 Ermittlung des Übertragungsverhalten des Differenzverstärkers

Im Folgenden ist die Übertragungsfunktion des des Differenzverstärkers zu berechnen. Dazu sollen Sie einige Schritte verfolgen.

1. Analysieren Sie zunächst die Ausgangsspannung. Rechtsklicken Sie dazu in der Falstad Simulation die Ausgangsspannung  $U_A$  und wählen Sie "Im Oszi anzeigen". Welcher Spannungsverlauf ergibt sich?
2. Leiten Sie die die Funktion  $U_A = f(U_{E1}, U_{E2})$  mittels Superposition her.
  1. Zeichnen Sie dazu zunächst jeweils eine Ersatzschaltung.
  2. Beschreiben Sie kurz die entstandene Schaltung. Welche Verstärkungsschaltung ergibt sich jeweils?
  3. Berechnen Sie dann die Spannungen  $U_{A1}$  und  $U_{A2}$ , sowie daraus  $U_A$ .

3. Ermitteln Sie die Funktion  $U_A = f(U_{E1}, U_{E2})$  für die Widerstandswerte der dargestellten Schaltung.

#### Aufgabe 4.4.1 Übertragungswiderstand des Strom-Spannungswandlers

Leiten Sie für den Strom-Spannungswandler die Verstärkung, also den Übertragungswiderstand her. Nutzen Sie dabei das Vorgehen, welches wir für den bei den anderen Verstärkern verwendet haben.

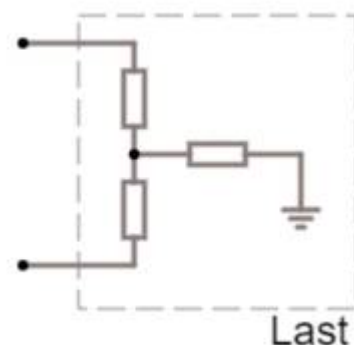
1. Zeichnen Sie eine Schaltung mit den relevanten Spannungen, Ströme, sowie Widerstände und dem OPV
2. Was ist gesucht?
3. Anzahl der Variablen?
4. Anzahl der notwendigen Gleichungen?
5. Aufstellen der bekannten Gleichungen
6. Herleitung des Übertragungswiderstands

#### Aufgabe 4.5.1 Übertragungssteilheit des Spannungs-Stromwandlers

Leiten Sie auch hier für den Spannungs-Stromwandler die Verstärkung, also die Übertragungssteilheit her. Nutzen Sie dabei wieder das Vorgehen, welches wir für den bei den anderen Verstärkern verwendet haben.

1. Zeichnen Sie eine Schaltung mit den relevanten Spannungen, Ströme, sowie Widerstände und dem OPV
2. Was ist gesucht?
3. Anzahl der Variablen?
4. Anzahl der notwendigen Gleichungen?
5. Aufstellen der bekannten Gleichungen
6. Herleitung der Übertragungssteilheit

#### Aufgabe 4.5.2 Erdbezogene Last



Wenn der Spannungs-Stromwandler als Stromquelle genutzt wird, muss dabei darauf geachtet werden, dass die Last keinen Kontakt zu Masse hat.

1. Zeichnen Sie den Spannungs-Stromwandler auf mit einer Last, welche einen Kontakt zu

Masse hat.

2. Warum gilt in diesem Fall die oben hergeleitete Übertragungsteilheit als Verstärkungsfaktor nicht mehr?
3. Wird der Ausgabestrom in diesem Fall höher oder niedriger?

### Aufgabe 4.6 Metafrage

Zur Vorbereitung der Klausur sollen Sie sich auch mit dem Stoff und möglichen Fragen dazu auseinandersetzen. Entwickeln Sie dazu **zwei individuelle Fragen** zum bisherigen Stoff, die

- entweder einen Teilaspekt betreffen, den Sie noch nicht verstehen oder
- einen Teilaspekt betreffen, den Sie in der letzten Stunde dazugelernt haben.

Beachten Sie, dass die Fragen vom Schwierigkeitsgrad her so gestellt sein sollen, dass diese auch in der Klausur stehen können. Zu allgemeine Formulierungen ("Erklären Sie einen Operationsverstärker") sind zu vermeiden. Die eingereichten Fragen werde ich Ihnen über ILIAS zurückspielen und in die Klausur einfließen lassen.

Gerne können Sie mir jenseits der 2. Aufgabe auch weitere Fragen schreiben. Diese sollten Sie dann jedoch separat kennzeichnen.

## Weiterführende Literatur

- [Low Dropout Regler](#)

## Lernfragen

- Nennen Sie Anwendungen für den Umkehrdaddierer.
- Erklären Sie die Funktionsweise eines Strom-/Spannungswandlers.
- Nennen Sie 3 Anwendungsbereiche für einen Operationsverstärker.

From:

<https://mexle.te.hs-heilbronn.de/> - **MEXLE Wiki**

Permanent link:

[https://mexle.te.hs-heilbronn.de/elektronische\\_schaltungstechnik/4\\_grundsaltungen\\_ii?rev=1588469825](https://mexle.te.hs-heilbronn.de/elektronische_schaltungstechnik/4_grundsaltungen_ii?rev=1588469825)

Last update: **2021/05/09 09:54**

