

3 Grundsaltungen von Operationsverstärkern I

Student Group

First Name	Surname	Matrikel Nr.

Table of Contents

3. Grundsaltungen von Operationsverstärkern I	3
Einführendes Beispiel	3
Ziele für die Grundsaltungen von Operationsverstärkern	4
3.0 Einführung	5
Historischer Abriss	5
3.1 Schaltzeichen und Grundbeschaltung	6
Merke: Operationsverstärkereingang	8
3.2 Grundgleichung / goldene Regeln	9
Merke: Grundgleichung und goldene Regeln	10
Spannungsversorgung des Operationsverstärkers	11
3.3 Spannungsfolger	11
Merke: Schritte zum Ziel	13
3.4 Nichtinvertierender Verstärker	13
Aufgabe 3.4.1 nichtinvertierender Verstärker	14
Merke: nichtinvertierender Verstärker	15
3.5 Invertierender Verstärker	16
Merke: Virtuelle Masse	17
Merke: Invertierender Verstärker	19
Aufgaben	19
Aufgabe 3.3.1 Analyse der Impedanzwandler-Schaltung mit unterschiedlichen Operationsverstärkern	19
Aufgabe 3.3.2 Zusatzaufgabe zu 3.2.1	20
Aufgabe 3.3.3 Verwendung von Verstärkern in Microcontrollern	21
Aufgabe 3.4.2 Eingangswiderstand von rückgekoppelten Systemen	22
Aufgabe 3.5.1 invertierender Verstärker	22
Aufgabe 3.5.2. Variationen des nicht-invertierenden Verstärkers	22
Aufgabe 3.5.3. R-2R-Leiter	25

Lernfragen 26

3. Grundsaltungen von Operationsverstärkern I

- Eine schöne Einführung ist ... [Operationsverstärker-Grundsaltungen auf Microcontroller.net](#)
- [Lehr- und Arbeitsbuch Operationsverstärker \(Joachim Federau\)](#) (über das Hochschulnetz einsehbar)
- Auf Youtube sind folgende zwei Videos von Prof. Griesbauer empfehlenswert: [Operationsverstärker Eigenschaften](#), [Operationsverstärker Schaltungen](#)

Fig. 1: unverzerrtes Signal
[hallo.mp3](#)



Fig. 2: übersteuertes Signal
[hallo_verzerrt.mp3](#)



Einführendes Beispiel

Akustische Verstärker, wie sie zum Beispiel in Mobiltelefonen, Laptops oder HiFi-Anlagen

vorkommen, zeigen bei starker Verstärkung häufig eine unangenehme Eigenschaft: Das vorher unverzerrte Signal wird nicht mehr wie gewohnt weitergegeben, sondern **klirrt**. Es wird also so verzerrt, dass es sich nicht mehr angenehm anhört.

Dazu finden Sie in [figure 1](#) und [figure 2](#) jeweils ein akustisches Beispiel mit Bildern. Im jeweiligen Bild ist unten der Zeitverlauf der an einen Lautsprecher ausgegebenen Spannung zu sehen (x-Achse: Zeit, y-Achse: Frequenz). Das obere Bild hat drei Dimensionen: Es zeigt in der Farbintensität an, welche Frequenzen zu welcher Zeit genutzt werden. Die Frequenzen in grauen Bereichen werden nicht benötigt. Wenn eine Frequenz zu einem Zeitpunkt rot dargestellt werden, so hat diese eine relativ große Amplitude.

Es ist zu sehen, dass das verzerrte Signal sowohl im Zeitverlauf der Spannung große Amplituden aufweist, als auch eine breite Verteilung an Frequenzen (= ein breites Spektrum). Gerade die hohen Frequenzen können bei Lautsprechern den Verschleiß der Membran fördern.

Die Signalverzerrung ist auf den Aufbau des Verstärkers zurückzuführen, welcher nur eine maximal mögliche Spannung ausgeben kann und ansonsten **übersteuert**. Der Aufbau eines akustischen Verstärkers gleicht dem eines rückgekoppelten Operationsverstärkers, so wie er in der Simulation rechts zu sehen ist.

Akustische Verstärker sind meist wie Operationsverstärker aufgebaut, welche in diesem Kapitel betrachtet werden sollen.

Ziele für die Grundsaltungen von Operationsverstärkern

Nach dieser Lektion sollten Sie:

1. die Grundgleichung von Operationsverstärkern und die goldenen Regeln gelernt haben.
2. wissen, wie die Grundsaltungen (invertierender und nichtinvertierender Verstärker) aufgebaut sind, wie deren Spannungsverstärkung lautet und wie sich deren Ein- und Ausgangswiderstände verhalten.
3. bei einfachen Verstärkerschaltungen die Spannungsverstärkung berechnen können.
4. das Konzept der virtuellen Masse verstanden haben.

- interaktive Animation eines invertierten Verstärkers: [iPES Zürich](#) (Login als Gast!)

3.0 Einführung

Fig. 3: Operationsverstärker



Historischer Abriss

Um die Herkunft des Operationsverstärkers zu verstehen, soll hier ein kurzer Abriss der Microprozessorhistorie dargestellt werden. Der erste Mikroprozessor wurde 1971 von INTEL als [Intel 4004](#) kommerziell vertrieben, welcher mit einem Word nur einen 4-Bit Zahlenraum darstellen konnte und eine Taktfrequenz von 500 kHz hatte. Dieser wurde bereits nach einem halben Jahr als [8008](#) auf ein 8-Bit Word erweitert, sodass Rechnungen wesentlich schneller durchgeführt werden konnten. Aus dieser zweiten Generation wurde 1978 der [8086](#) entwickelt, welcher mit einem 16-Bit Word sehr lange die Grundlage von vielen PCs und anderen Elektronikkomponenten dargestellt hatte. 1985 wurde dieser Prozessor als 80386 auf ein 32-Bit Word erweitert. Aus dieser Zeit stammt auch die vielleicht bekannte Frage, ob Software als x86 oder x64 Code installiert werden soll. Bereits seit 1999 sind Prozessoren mit 64-Bit Word verfügbar, welche aber noch nicht alle Nischen durchdrungen haben.

Mit Blick auf diesen historischen Abriss stellt sich die Frage, wie Apollo 11 die erste Mondmission sowohl die Mondfähre steuern und wie die Bahn so genau berechnet werden konnte, dass dies kein Risiko darstellt. Die Entwicklung des [Apollo Guidance Computer](#) wurde bereits 1961 gestartet, also 10 Jahre vor dem ersten kommerziellen Mikroprozessor. Dieser Prozessor konnte mit etwa 1MHz Frequenz und 16-Bit Wordbreite bereits 1966 eine Leistung bereitstellen, welche kommerziell erst 15 Jahre später zur Verfügung war. Trotzdem konnten diese Rechner nicht in vertretbarer Zeit die Differentialgleichungssysteme lösen, welche für die Trajektorienplanung notwendig waren. Dies war nur durch die Vereinigung von dem bekannten digitalen Prozessoren und den schon seit den 1920er Jahren verwendeten [Analogrechnern](#) möglich. Analogrechner erinnern nur wenig an das klassische Bild des Rechners. Sie bestehen zwar auch aus einem Netzwerk an Komponenten, besitzen aber keine Software. Vielmehr werden zur Berechnung verschiedene Eigenschaften elektronischer Komponenten genutzt (z.B. das exponentielle Verhalten der Shockley-Gleichung der Diode). Für die Apollomissionen wurde der [EAI 380 Hybridrechner](#) verwendet. Dieser und ähnliche Hybridrechner wurden noch bis in die 1990er Jahre eingesetzt um Differentialgleichungssysteme für Luft- und Raumfahrt, Baubranche und (unter etwas anderer Gestalt) auch als Synthesizer in der Musikindustrie eingesetzt. Der interessierte Leser sei auf den Vortrag von [Hr. Ulmann über Analogrechner](#) verwiesen, in welchem erklärt wird, warum diese selbst den modernsten Computern überlegen sind.

Fig. 4: Operational Amplifier Module (OPA) in einem PIC-Microcontroller des Herstellers Microchip (c) Microchip



Der Kernbaustein von Analogrechnern ist der Operationsverstärker. Mit diesem ist es möglich Addierer, Subtrahierer, Multiplizierer, Exponenzierer, Integratoren und Differentiatoren aufzubauen und zusammenzufügen. Die "Berechnung" geschieht, dann fast instantan nach Einstellen der gewünschten Eingangsspannungen.

Der Operationsverstärker hat diese Zeit überdauert und bietet heutzutage eine Ausgangsbasis für unterschiedlichste Signalaufbereitung, wie aktive Filter, Verstärkerstufen, Anpassung von Eingangs-/Ausgangswiderstand und verschiedene (integrierte) Regelkreise. Bei verschiedenen Mikrocontrollern sind Operationsverstärker direkt eingebaut und können durch geeigneten Code konfiguriert werden. In [figure 4](#) ist ein PIC Mikroprozessor zu sehen, welcher einen integrierten Operationsverstärker enthält.

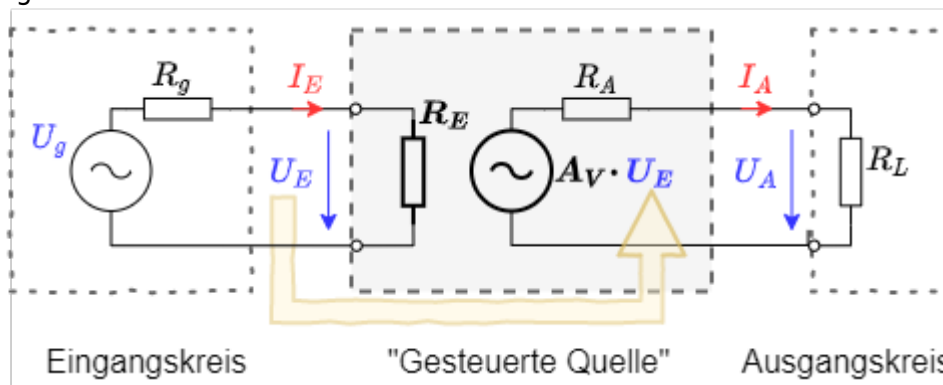
3.1 Schaltzeichen und Grundbeschaltung

Dieses Kapitel beschäftigt sich mit Operationsverstärkern bzw. im Allgemeinen mit Messverstärkern. Eine Anwendung dafür ist die Messung von Spannungen, Strömen und Widerständen. Diese müssen in einigen Anwendungen sehr genau bestimmt werden, beispielsweise für eine genaue Temperaturmessung. In diesem Fall ist eine Verstärkung der Messsignale sinnvoll und notwendig.

Diese Verstärkung geschieht durch Messverstärker. Messverstärker müssen einige Eigenschaften erfüllen:

- Messverstärker sollen keine Rückwirkung auf die Messgröße ausüben. Ein Operationsverstärker konkret soll einen möglichst großen Eingangswiderstand besitzen. Damit bricht die zu verstärkende Spannung nicht ein.
- Messverstärker sollen eine hohe Empfindlichkeit besitzen. Ein Operationsverstärker konkret soll eine große Differenzverstärkung A_D aufweisen.
- Messverstärker sollen ein definiertes Übertragungsverhalten zeigen, das heißt das Ausgangssignal soll eindeutig mit dem Eingangssignal zusammenhängen. Ein Operationsverstärker konkret soll einen linearen Zusammenhang zeigen.
- Messverstärker sollen ein gutes dynamisches Verhalten zeigen. Beim Operationsverstärker konkret soll das Ausgangssignal dem Eingangssignal ohne zeitliche Verzögerung folgen.
- Messverstärker sollen ein "eingprägtes Ausgangssignal" erzeugen. Das bedeutet, dass die Komponenten am Verstärkerausgang das ausgegebene Signal nicht verändern können. Ein Operationsverstärker konkret soll das gewünschte Ausgangssignal mit dem dafür notwendigen Strom aufrecht erhalten können. Da der Strom I_A (für elektronische Verhältnisse) sehr groß werden kann, bedeutet dies, dass ein Operationsverstärker einen geringen Ausgangswiderstand $R_A = \frac{U_A}{I_A}$ besitzen muss.

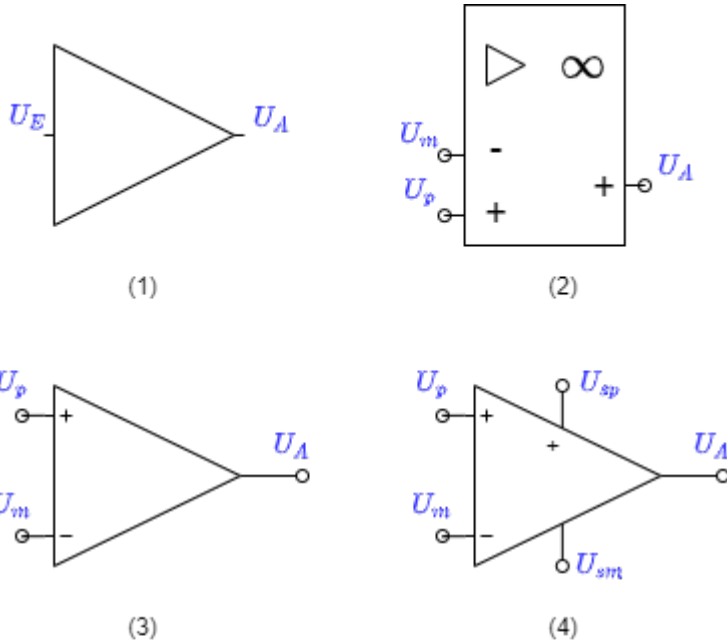
Fig. 5: Ersatzschaltbild eines Verstärkers



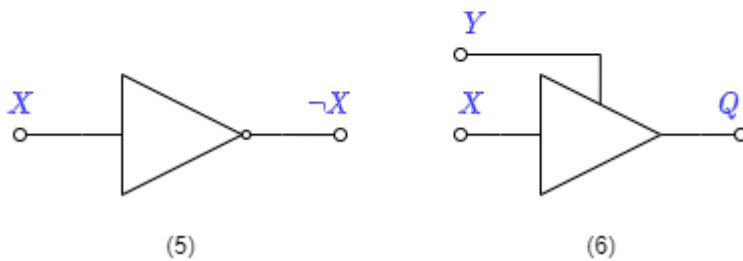
Allgemein ist ein Messverstärker wie in [figure 5](#) aufgebaut. Dies wurde bereits im Kapitel [1 Grundlagen zu Verstärkern](#) beschrieben. Im Folgenden werden nur noch Operationsverstärker betrachtet. Ein Operationsverstärker ist ein Messverstärker, welcher häufig in der Elektrotechnik Anwendung findet.

Das Schaltsymbol des Verstärkers ist ein gleichschenkliges Dreieck, an dessen Spitze das Ausgangssignal herrührt und in dessen Basis das Eingangssignal eintritt. In [figure 6](#) sind verschiedene Schaltsymbole zu sehen:

Fig. 6: Schaltsymbole von Verstärkern



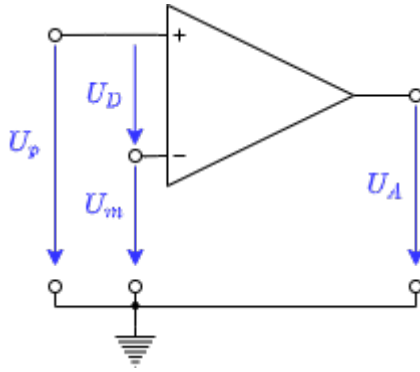
Achtung!



- Schaltsymbol (1): In Blockschaltbildern (nicht zu verwechseln mit Schaltplänen, siehe [Kapitel 1](#)) wird dieses Schaltsymbol für allgemeine Verstärker verwendet. Das Eingangssignal tritt in einen Eingang ein und über einen Ausgang aus. Dieses Zeichen wird erst wieder in Kapitel 5. zu finden sein.
- Schaltsymbol (2): Nach DIN EN 60617 ist dieses Schaltsymbol für Operationsverstärker zu nutzen. Es weist mit dem Unendlichzeichen auf die idealerweise unendlich hohe Verstärkung hin. Im Folgenden wird dieses Symbol nicht verwendet, da dieses in allen internationalen Schaltungen und Werkzeugen nicht verwendet wird.
- Schaltsymbol (3): Das Schaltsymbol (3) ist das am häufigsten genutzte Symbol für einen Operationsverstärker. Links sind dabei der **invertierende Eingang** mit der Spannung U_m (minus) und der **nicht-invertierende Eingang** mit U_p (plus) zu finden. Rechts ist der Ausgang mit der Spannung U_A dargestellt.
- Schaltsymbol (4): Das Schaltsymbol (4) sind zusätzlich die Versorgungsspannungen U_{sp} (supply plus) und U_{sm} (supply minus) mit eingezeichnet. Aus der Versorgung wird die Leistung für die ausgegebene Spannung des Operationsverstärkers bereitgestellt.

Merke: Operationsverstärkereingang

Fig. 7: Spannungen am Operationsverstärker



Die Eingänge des Operationsverstärker sind als **invertierende Eingang** U_m und **nicht-invertierende Eingang** U_p bezeichnet.

Die Spannung $U_D = U_p - U_m$ wird Differenzspannung genannt (siehe [figure 7](#)).

3.2 Grundgleichung / goldene Regeln



Fig. 8: Ersatzschaltbild des Operationsverstärker

Der Operationsverstärker ist ein Spannungsverstärker. Damit ergeben sich aus Kapitel [idealisierte Verstärkergrundtypen](#), dass für den idealen Fall der Eingangswiderstand unendlich und der Ausgangswiderstand $R_A=0$ sein muss.

Die [figure 8](#) zeigt einen idealen Spannungsverstärker. Diese ist durch folgende Eigenschaften gekennzeichnet:

- **Eingangswiderstand:** In der Abbildung ist die Eingangsseite eingezeichnet. Als Widerstand wird hier der Differenzwiderstand R_D angegeben, an dem die Differenzspannung U_D abfällt. Es gilt also $R_D \rightarrow \infty$. Damit gehen die Eingangsströme $I_p \rightarrow 0$ und $I_m \rightarrow 0$.
- **Ausgangswiderstand, Grundgleichung:** Auf der Ausgangsseite ergibt sich mit $R_A=0$, dass $U_A = A_D \cdot U_D$ ist. Dies ist die Grundgleichung der Verstärkerschaltung. Im Idealfall verstärkt der Operationsverstärker linear, wie in der Gleichung angegeben. Speziell für eine Differenzspannung von $0V$ ergibt sich eine Ausgangsspannung von $0V$.
- **Spannungsverstärkung:** Aus dem Kapitel [Rückkopplung](#) ist bekannt, dass A_D sehr groß sein muss. Im Idealfall gilt: $A_D \rightarrow \infty$.

Merke: Grundgleichung und goldene Regeln

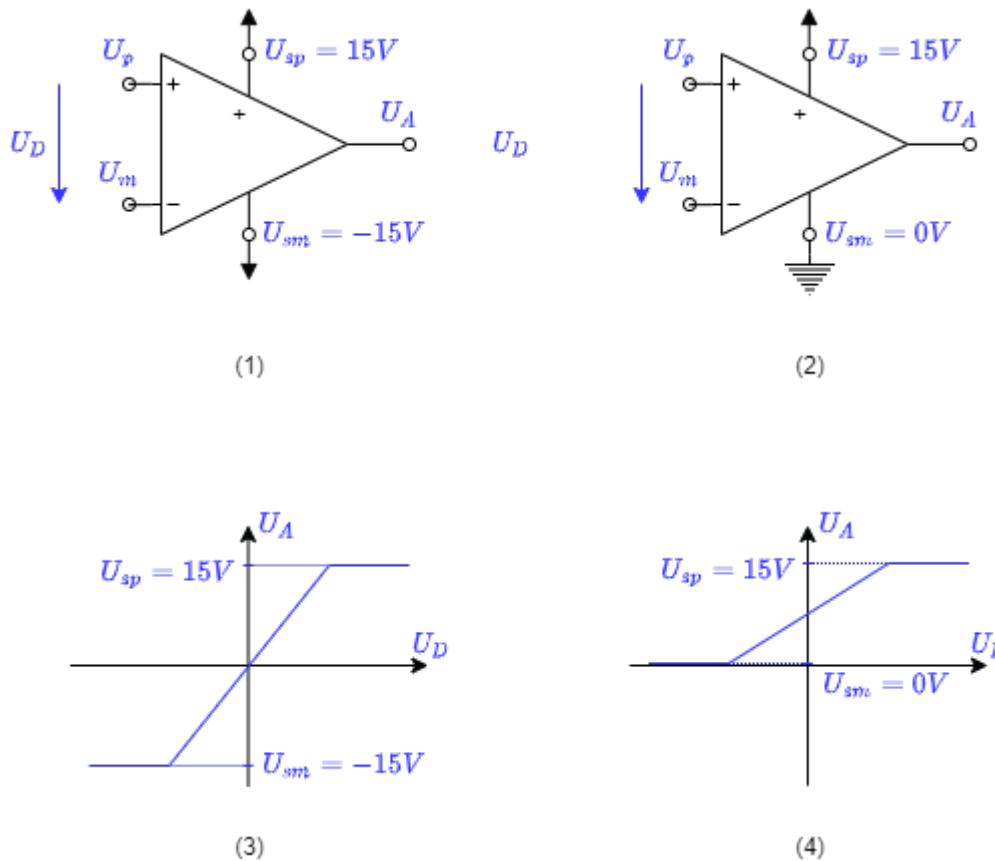
1. Die Ausgangsspannung hängt über die Differenzverstärkung von der Differenzspannung ab: $U_A = A_D \cdot U_D$
Dies ist die **Grundgleichung** der Verstärkerschaltung
2. Die **goldenen Regeln** des idealen Verstärkers lauten:
 1. Die Differenzverstärkung geht gegen unendlich: $A_D \rightarrow \infty$
 2. Der Eingangswiderstand geht gegen unendlich: $R_D \rightarrow \infty$
 3. Der Ausgangswiderstand ist 0: $R_A = 0$

Diese Regeln haben im realen Verstärker verschiedene Grenzen:

- $U_A = A_D \cdot U_D$:
 - Die Ausgangsspannung kann nur soweit der Eingangsspannung folgen, wie es die Spannungsversorgung zulässt. Bei realen Operationsverstärkern können nur sogenannte **Rail-to-Rail** Operationsverstärker den Bereich bis auf wenige 100mV zu U_S ausnutzen. Andere Operationsverstärker haben eine **Aussteuergrenze** welche vom Betrag $1\text{...}2\text{V}$ unterhalb der Versorgungsspannung liegt.
 - Sind die Versorgungsspannungen nicht symmetrisch ($U_{sm} \neq -U_{sp}$), dann verschiebt sich auch die Kennlinie.
 - Der ideale Operationsverstärker erzeugt die gleiche Ausgangsspannung $U_A = A_D \cdot U_D$, solange $U_D = U_p - U_m$ gleich ist. Beim realen Operationsverstärker mit festem A_D unterscheidet sich Ausgangsspannung U_{A1} für $U_{D1} = 5\text{V} - 4,9\text{V}$ von U_{A2} für $U_{D1} = 0,1\text{V} - 0\text{V}$.
- A_D : Die Differenzverstärkung liegt üblicherweise zwischen $A_D = 20'000 \dots 400'000$.
- R_D : Bei realen Operationsverstärkern ist der Eingangswiderstand $R_E > 1\text{M}\Omega$ und der Eingangsstrom $|I_p|$ bzw. $|I_m|$ unter $1\ \mu\text{A}$
- R_A : Bei realen Operationsverstärkern ist der Ausgangswiderstand R_A meist einige Ω groß und durch einen maximalen Strom (im Bereich von einigen Dutzend mA bis wenige A) begrenzt

Der Operationsverstärker in der Simulation rechts bildet in einigen Punkten einen realen Operationsverstärker nach: Die Spannungsverstärkung beträgt $A_D = 100'000$. Die Übertragungskennlinie $U_A(U_D)$ zeigt nur dann ein proportionales Verhalten, wenn der ausgegebene Wert betragsmäßig kleiner als die (nicht abgebildete) Versorgungsspannung $|U_{sp}| = |U_{sm}| = 15\text{V}$ ist. Die Aussteuergrenzen und die Verstärkung lassen sich in der Simulation über "Bauteil bearbeiten" (Doppelklick) verändern.

Fig. 9: unipolare und bipolare Versorgung



Spannungsversorgung des Operationsverstärkers

Bei der Spannungsversorgung des Operationsverstärkers wird zwischen unipolar und bipolar unterschieden:

Bei der **bipolaren Spannungsversorgung** wird betragsmäßig die gleiche Spannung mit unterschiedlichem Vorzeichen an beide Versorgungsanschlüsse gegeben (figure 9 (1)). Die Ausgangsspannung U_A des Verstärkers kann dadurch in beide Richtungen zeigen (figure 9 (2)). Die Spannungsversorgung muss dabei so gestaltet sein, dass sie die beiden Spannungen bereitstellen kann. Bei einer Differenzspannung von $U_D=0$ ergibt sich auch eine Ausgangsspannung von $U_A=0$.

Bei der **unipolaren Spannungsversorgung** liegt der negative Versorgungsanschluss auf Masse (figure 9 (3)). Dadurch kann die Ausgangsspannung U_A des Verstärkers nur nicht-negative Werte annehmen (figure 9 (4)). Die Versorgung kann in diesem Fall durch eine einzige Spannungsquelle (z.B. eine Batterie) erfolgen. Bei einer Differenzspannung von $U_D=0$ ergibt sich eine Ausgangsspannung von $U_A = \frac{1}{2} \cdot U_{sp}$.

3.3 Spannungsfolger

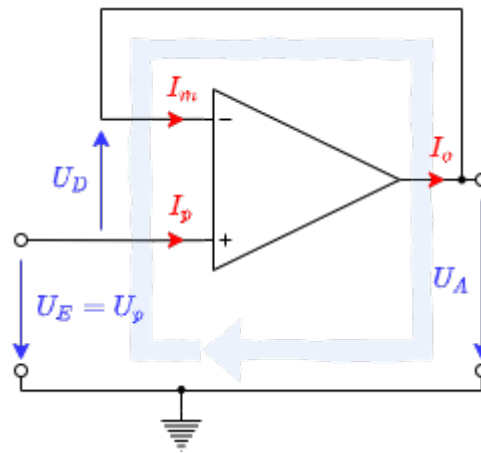


Fig. 10: Spannungsfolger

Im Kapitel [Rückkopplung](#) wurde beschrieben, dass ein Verstärker mit hoher open loop Verstärkung durch das Zurückführen eines Teils des Ausgangssignals mit negativem Vorzeichen “gebändigt” werden kann. Im einfachsten Fall könnte das Ausgangssignal direkt auf den negativen Eingang des Operationsverstärkers gegeben werden. Am positiven Eingang wird das Eingangssignal U_E der gesamten Schaltung angelegt. In [figure 10](#) ist diese Schaltung abgebildet.

Anhand dieser Schaltung soll nun das Vorgehen zum Lösen von Verstärkerschaltungen dargestellt werden.

1. **Ziel** ist immer einen Bezug zwischen Ausgangsspannung U_A und Eingangsspannung U_E zu schaffen. **Daraus ergibt sich hier als Ziel die Spannungsverstärkung $A_V = \frac{U_A}{U_E}$.**
2. Bevor gerechnet wird, sollte geprüft werden, wieviele Gleichungen das System beschreiben und damit aufgestellt werden müssen. Dies lässt sich über die **Anzahl der Variablen** ermitteln. Dazu werden die Ströme und Spannungen der Schaltung durchgezählt. **In diesem Fall sind es 3 Ströme und 3 Spannungen. Die *Anzahl der benötigten Gleichungen* ist also 6.**
3. Nun werden **Gleichungen aufgestellt**, die verwendet werden können. Dazu dienen:
 1. **Grundgleichung:** (1) $U_A = U_D \cdot A_D$
 2. **Goldene Regeln:** $R_D \rightarrow \infty$ damit $I_p = I_m = 0$, $A_D \rightarrow \infty$, $R_A = 0$
 3. Betrachtung der vorhandenen **Maschen:**
in diesem Beispiel gibt es nur eine Masche (4) $-U_E + U_D + U_A = 0$.
Achtung: Maschen können nicht durch einen Eingang in den Verstärker ein und durch den Ausgang austreten! Zu beachten ist auch die Richtung von U_D .
 4. Betrachtung der vorhandenen **Knoten:**
in diesem Beispiel gibt es nur einen Knoten (5) $I_O = I_m$
4. **Es scheint eine Gleichung zu fehlen.** Dies ist aber nicht richtig, denn im Ziel verbirgt sich noch eine Gleichung: (0) $A_V = \frac{U_A}{U_E}$
5. Zum **Lösen der Gleichungen** müssen nun die Gleichungen so geschickt ineinander eingesetzt werden, dass am Ende keine Abhängigkeiten von den Variablen mehr vorhanden ist.

Die Rechnung ist hier einmal detailliert durchgeführt (der Klick auf Pfeil nach rechts “►” führt zum nächsten Schritt, [alternative Darstellung](#)):

Der Verstärkungsfaktor ist also $A_V=1$. Dies wäre auch aus Kapitel [Rückkopplung](#) zu sehen gewesen. Dort wurde hergeleitet, dass für $A_D \rightarrow \infty$ der Verstärkungsfaktor sich gerade aus k ergibt: $A_V = \frac{1}{k}$. Da hier die gesamte Ausgangsspannung zurückgekoppelt wird, ist $k=1$ und damit auch $A_V=1$.

Die Ausgangsspannung U_A gleicht also der Eingangsspannung U_E . Daher rührt auch der Name "Spannungsfolger". Man könnte nun annehmen, dass dieser Verstärker wenig hilft, denn auch eine direkte Verbindung würde $U_A=U_E$ liefern. Wichtig hier ist aber: Durch den Operationsverstärker gibt es keine Rückwirkung von U_A auf U_E . Dies bedeutet, dass ein Widerstand auf der Ausgangsseite die Eingangsseite nicht belastet. In der Simulation rechts kann durch den Slider "Resistance" (rechts) der Lastwiderstand geändert werden. Dadurch ändert sich zwar der Stromfluss, aber nicht die Spannung.

Dieses Verhalten lässt sich auch anders erklären: Das Eingangssignal kommen meist aus einer Spannungsquelle, welche nur geringe Ströme erzeugen kann. Das heißt die Eingangssignale sind hochohmig ($\text{hochohmig} = \frac{\text{Spannung}}{\text{kleinen Strom}}$). Am Ausgang kann aber eine Last beliebiger Impedanz anliegen. Das heißt, um das Ausgangssignal konstant zu halten, muss je nach Last ein großer Strom bereitgestellt werden. Da der Ausgangswiderstand des Verstärkers gegen 0 geht, ist das Signal tatsächlich niederohmig ($\text{niederohmig} = \frac{\text{Spannung}}{\text{u.U. großen Strom}}$). Daher rührt auch der zweite Name der Schaltung "**Impedanzwandler**".

Merke: Schritte zum Ziel

Zum Lösen von Aufgaben hilft folgendes Vorgehen:

1. Wohin? Klärung des Ziels (hier: stets die Beziehung zwischen Ausgangs- und Eingangssignal)
2. Woran? Klärung was dazu benötigt wird (hier: stets Gleichungen. Anzahl der Gleichungen durch Variablenanzahl ermittelbar)
3. Womit? Klärung was bereits vorhanden ist (hier: bekannte Gleichungen: Spannungsverstärkungsgleichung, Grundgleichung, goldene Regeln, Maschen-/Knotensatz, Beziehungen von Spannungen und Strömen der Komponenten)
4. Go! Lösung erarbeiten (hier: Einsetzen der Gleichungen)
Es hilft dabei die Gleichung so umzustellen, dass $1/A_D$ ohne Vorfaktor erscheint. Es gilt: $1/A_D \rightarrow \{A_D \rightarrow \infty\} 0$

3.4 Nichtinvertierender Verstärker

Bisher wurde die gesamte Ausgangsspannung gegengekoppelt. Nun soll nur ein Teil der Spannung zurückgeführt werden. Dazu kann die Ausgangsspannung über einen Spannungsteiler R_1+R_2 verringert werden. Die Schaltung dazu ist in [figure 11](#) zu sehen.

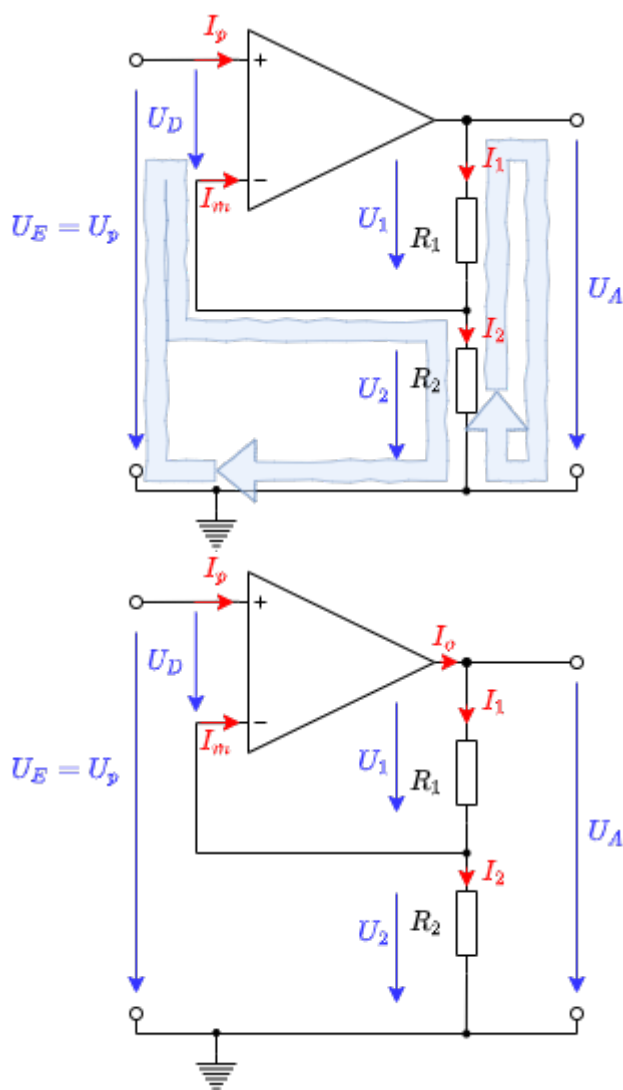
Über die Betrachtung der Rückkopplung kann auch hier das Ergebnis schnell hergeleitet werden: von der Ausgangsspannung U_A wird nur $\frac{R_2}{R_1+R_2} \cdot U_A$ zurückgeleitet. Der Rückkoppelfaktor ist also $k = \frac{R_2}{R_1+R_2}$ und damit wird der Verstärkungsfaktor $A_V = \frac{R_1+R_2}{R_2}$.

Dieser "Trick" über $A_V = \frac{1}{k}$ ist bei einigen der folgenden Schaltungen nicht mehr möglich. Entsprechend soll auch hier eine mögliche Lösung über die Netzwerkanalyse hergeleitet werden.

Aufgabe 3.4.1 nichtinvertierender Verstärker

Leiten Sie für den nichtinvertierenden Verstärker die Spannungsverstärkung her. Nutzen Sie dabei das Vorgehen, welches für den Spannungsfolger verwendet wurde.

Fig. 11: Nichtinvertierender Verstärker



Schritt	Beschreibung	Umsetzung
1	Was ist gesucht?	$A_V = \frac{U_A}{U_E} = ?$
2	Zählen der Variablen \$->\$ Anzahl der notwendigen Gleichungen	5 Spannungen + 5 Ströme \$->\$ Anzahl der notwendigen Gleichungen: 10

Schritt	Beschreibung	Umsetzung
3	Aufstellen der Gleichungen	immer nutzbare Gleichungen (1) Grundgleichung: $U_A = A_D \cdot U_D$ Goldene Regeln: $R_D \rightarrow \infty$, damit $(2+3) I_p \rightarrow 0$ und $I_m \rightarrow 0$ $R_A = 0$ $A_D \rightarrow \infty$ Maschen und Knoten (siehe) (4) Masche I: $-U_E + U_D + U_2 = 0$ (5) Masche II: $-U_2 - U_1 + U_A = 0$ (6) Knoten I: $I_o = I_1$ (7) Knoten II / Spannungsteiler: $I_1 - I_2 - I_m = 0$ U, I -Beziehungen über Komponenten (8) Widerstand $R_1 = \frac{U_1}{I_1}$ (9) Widerstand $R_2 = \frac{U_2}{I_2}$

Die Rechnung ist hier noch einmal detailliert durchgeführt (der Klick auf Pfeil nach rechts "►" führt zum nächsten Schritt, [alternative Darstellung](#)):

Die Spannungsverstärkung des nicht invertierenden Verstärkers ist also $A_V = \frac{R_1 + R_2}{R_2}$ bzw. $A_V = 1 + \frac{R_1}{R_2}$. Der Zahlenwert A_V kann also nur größer als 1 werden. In der Simulation rechts ist dies nochmals dargestellt. In realen Schaltungen werden die Widerstände R_1 und R_2 im Bereich zwischen einigen 100Ω und wenigen $M\Omega$ liegen. Ist die Summe der Widerstände zu klein, wird der Operationsverstärker stark belastet. Der Ausgangsstrom darf aber den Maximalstrom nicht überschreiten. Ist die Summe der Widerstände zu groß, kann der Strom $I_1 = I_2$ in den Bereich des Strom I_m kommen, welcher im realen Operationsverstärker vorhanden ist.

Es soll hier auch der **Eingangs- und Ausgangswiderstand der gesamten Schaltung** betrachtet werden. Beide Widerstände werden hier mit einer hochgestellten 0 gekennzeichnet, um diese vom Eingangs- und Ausgangswiderstand des Operationsverstärkers zu unterscheiden. Der Eingangswiderstand R_{E}^0 ist gegeben durch $R_{E}^0 = \frac{U_E}{I_E}$ mit $I_E = I_p$. Für den idealen Operationsverstärker gilt also auch, dass der Eingangswiderstand $R_{E}^0 = \frac{U_E}{I_p} \rightarrow \infty$ wird, wenn $I_p \rightarrow 0$.

Im **realen Fall** ist wichtig, in wiefern der gesamte Eingangswiderstand vom Eingangswiderstand des Operationsverstärkers abhängt $R_{E}^0(R_D)$. Dies lässt sich folgendermaßen ableiten: (der Klick auf Pfeil nach rechts "►" führt zum nächsten Schritt, [alternative Darstellung](#)):

Es lässt sich also vereinfachend mitnehmen, dass der Eingangswiderstand der gesamten Schaltung um ein Vielfaches höher ist, als der des Operationsverstärkers. Der Ausgangswiderstand R_A^0 der gesamten Schaltung mit realen Operationsverstärkern soll nur skizziert werden: In diesem Fall ist der Ausgangswiderstand R_A des Operationsverstärkers parallel zu $R_1 + R_2$. Damit wird der Ausgangswiderstand R_A^0 etwas kleiner sein, als R_A .

Merke: nichtinvertierender Verstärker

Beim nichtinvertierenden Verstärker gilt:

- Die Eingangsspannung U_E liegt am nichtinvertierenden Eingang des Operationsverstärkers
- Die Rückkopplung geschieht über einen Spannungsteiler $R_1 + R_2$
- Die Verstärkung beträgt $A_V = \frac{R_1 + R_2}{R_2}$ bzw. $A_V = 1 + \frac{R_1}{R_2}$ und ist immer größer als 1
- Sowohl Eingangs- als auch Ausgangswiderstand der Gesamtschaltung sind kleiner als diese beim verwendeten (realen) Operationsverstärker

3.5 Invertierender Verstärker



Fig. 12: Invertierender Verstärker



Verstärker zu invertierender Verstärker

Fig. 13: Umwandlung nichtinvertierender

Die Schaltung des invertierenden Verstärkers lässt sich aus der des nichtinvertierenden Verstärkers ableiten (siehe [figure 13](#)). Hierzu betrachtet man zunächst den nichtinvertierenden Verstärker als ein System mit 3 Anschlüssen (bzw. als Vierpol): U_E , GND und U_A . Diese Anschlüsse können - unter Beibehaltung des Ausgangsanschlusses U_A - umsortiert werden. Damit liegt der Spannungsteiler $R_1 + R_2$ nun nicht mehr zwischen U_A und GND , sondern zwischen U_A und U_E , siehe [figure 12](#).

Bevor die Spannungsverstärkung ermittelt wird, soll zunächst der Knoten $K1$ in [figure 12](#) betrachtet werden. Dieser ist gerade um die Spannung U_D größer als das Massepotential; er liegt also auf der Potentialdifferenz U_D . Bei einem rückgekoppelten Verstärker mit endlicher Spannungsversorgung kann U_A nur endlich sein und damit geht $U_D = U_A / A_D \rightarrow 0$ (vgl. [Grundgleichung des Operationsverstärkers](#)), da $A_D \rightarrow \infty$ gilt. Damit ist ersichtlich, dass der Knoten $K1$ beim idealen Operationsverstärker immer auf Massepotential liegt. Diese Eigenschaft nennt man **virtuelle Masse**, da kein direkter Kurzschluss zu Masse besteht. Vielmehr regelt der Operationsverstärker seine Ausgangsspannung U_A gerade so, dass das der Spannungsteiler dadurch gerade am Knoten $K1$ ein Potential von $0V$ einstellt.

Merke: Virtuelle Masse

Beim idealen, rückgekoppelten Verstärker gilt: $U_D \rightarrow 0$. Damit liegt an beiden Eingängen immer die gleiche Spannung an. Ist eine der beiden Spannungen fest vorgegeben, z.B. durch Anschluss von Massepotential oder auch durch eine feste Spannungsquelle, nennt man diese Eigenschaft **virtuelle Masse**.

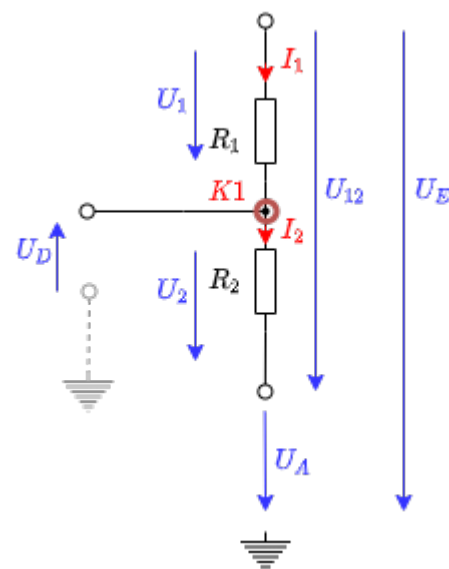


Fig. 14: Spannungsteiler im invertierenden Verstärker

Für die Ermittlung der Spannungsverstärkung scheint hier die Betrachtung der Rückkopplung $A_V = \frac{1}{k}$ zunächst wenig zu bringen. Stattdessen ist aber die Ermittlung über Netzwerkanalyse möglich. [figure 12](#) zeigt dazu eine mögliche Variante die Maschen zu wählen. Die

Netzwerkanalyse soll hier jedoch nicht erfolgen, sondern ist als Aufgabe 3.5.1 unten angegeben.

Stattdessen soll hier zwei andere Arten der Herleitung gezeigt werden, um weitere Herangehensweisen näher zu bringen. Für die erste Herleitung wird der **Spannungsteiler** $R_1 + R_2$ betrachtet. Beim unbelasteten Spannungsteiler gilt allgemein:

$$U_2 = U_G \cdot \frac{R_2}{R_1 + R_2}$$

Diese Gleichung soll nun für die konkrete Verwendung angepasst werden. Zunächst [figure 12](#) lassen sich die Spannungen des Spannungsteilers wie in [figure 14](#) angegeben, ablesen. Daraus ergibt sich mit der allgemeinen Spannungsteiler-Formel:

$$U_2 = (U_E - U_A) \cdot \frac{R_2}{R_1 + R_2}$$

Mit der virtuellen Masse am Knoten $K1$ in [figure 14](#) gilt, dass U_2 von der (virtuellen) Masse wegzeigt und damit betragsmäßig U_A gleicht. Durch die gleiche Argumentation gilt $U_E = U_1$. Es ergibt sich also:

$$-U_A = (U_E - U_A) \cdot \frac{R_2}{R_1 + R_2}$$

Und daraus:

$$\begin{aligned} -U_A &= U_E \cdot \frac{R_2}{R_1 + R_2} - U_A \cdot \frac{R_2}{R_1 + R_2} \\ -U_A + U_A \cdot \frac{R_2}{R_1 + R_2} &= U_E \cdot \frac{R_2}{R_1 + R_2} \\ U_A \cdot (1 - \frac{R_2}{R_1 + R_2}) &= U_E \cdot \frac{R_2}{R_1 + R_2} \\ \frac{U_A}{U_E} &= \frac{\frac{R_2}{R_1 + R_2}}{1 - \frac{R_2}{R_1 + R_2}} \\ \frac{U_A}{U_E} &= \frac{R_2}{R_1 + R_2 - R_2} = \frac{-R_2}{R_1} \end{aligned}$$

$$\boxed{A_V = -\frac{R_2}{R_1}}$$

Fig. 15: Invertierender Verstärker - Animation

Für zweite Herleitung soll der Stromfluss durch die Widerstände R_1 und R_2 des unbelasteten Spannungsteilers betrachtet werden. Diese beiden Ströme I_1 und I_2 sind gerade gleich. Damit gilt:

$$I_{\boxed{}} = \frac{U_{\boxed{}}}{R_{\boxed{}}} = \text{const.}$$

bzw.

$$\frac{U_1}{R_1} = \frac{U_2}{R_2}$$

Dies lässt sich auch über **ähnliche Dreiecke** in eine "Wippe" bzw. ein mechanisches Analogon umwandeln. Im mechanischen Analogon sind die Potentiale über die Höhe gegeben. Wie im elektrischen Fall mit dem Massepotential muss im mechanischen Bild eine Höhenbezugsebene gewählt werden. Die elektrischen Ströme entsprechen Kräfte (also einem Impulsfluss) - die Betrachtung der Kräfte ist hier aber nicht notwendig. ¹⁾

Wird nun eine bestimmte Höhe (Spannung U_E) eingestellt, so ergibt sich über Kraftarm (Widerstand R_1) und Lastarm (Widerstand R_2) eine bestimmte Höhe auf der rechten Seite (Spannung U_A). Dies ist in [figure 15](#) oben dargestellt. In der Abbildung können alle rot markierten

Punkte manipuliert werden. Entsprechend ist die Eingangsspannung $U_E = U_{in}$ einstellbar und ergibt automatisch eine Spannung $U_A = U_{out}$. In der Schaltung (Abbildung unten) können die Widerstände R_1 und R_2 geändert werden.

Merke: Invertierender Verstärker

Beim invertierenden Verstärker gilt:

- Die Eingangsspannung U_E liegt am invertierenden Eingang des Operationsverstärkers
- Die Rückkopplung geschieht über einen Spannungsteiler $R_1 + R_2$
- Die Verstärkung beträgt $A_V = \frac{R_1 + R_2}{R_2}$ bzw. $A_V = 1 + \frac{R_1}{R_2}$ und ist immer größer als 1
- Sowohl Eingangs- als auch Ausgangswiderstand der Gesamtschaltung sind kleiner als diese beim verwendeten (realen) Operationsverstärker

Aufgaben

Aufgabe 3.3.1 Analyse der Impedanzwandler-Schaltung mit unterschiedlichen Operationsverstärkern

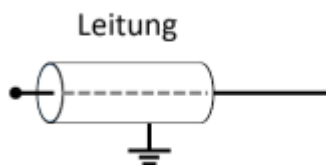
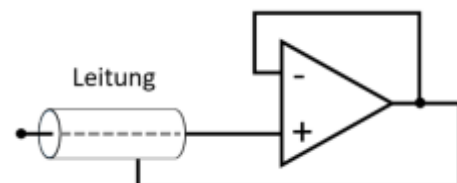


Abbildung 1 passive Schirmung (Kontakt zu Masse)

Abbildung 2 aktive Schirmung durch Spannungsfolger



Stellen Sie sich vor, dass Sie in der Firma "HHN Mechatronics & Robotics" arbeiten, welche ein günstiges mobiles **EKG** – also ein Messgerät für das Elektrokardiogramm, bzw. die Herzspannungskurve – für Sportler und Bedürftige aufbauen möchte. Das Messsignal hat dabei nur wenige Millivolt und Mikroampere. Um das Signal auf dem Weg von der aufgeklebten Elektrode zur Auswerteelektronik vor elektromagnetischer Einstrahlung zu schützen, ist eine **Abschirmung** um die Leitung gelegt (siehe Abb. 1). Da dadurch aber ein parasitärer Kondensator aufgebaut wird, hat Ihnen ein Kollege eine aktive Schirmung vorgeschlagen. Dabei wird die Abschirmung über einen Spannungsfolger immer auf der Messspannung gehalten, welche an der Leitung anliegt (siehe Abb. 2). Der parasitäre

Kondensator wird durch diesen Aufbau nie geladen, da auf seinen beiden Seiten die gleiche Spannung herrscht - es entsteht keine Verfälschung des Signals. **Wichtig ist für die Anwendung, dass der Spannungsfolger schnell reagiert.**

Sie sind mit der Auslegung dieses Spannungsfolgers betraut und sollen die verfügbaren Operationsverstärker LM318, uA741 und uA776 in der Spannungsfolger-Schaltung (vgl. Skript Seite) analysieren.

Es ist ein kurzer Bericht (Problembeschreibung, Schaltung aus Tina, Ergebnisse, Diskussion) zu erstellen; als Analysewerkzeug ist Tina TI zu verwenden.

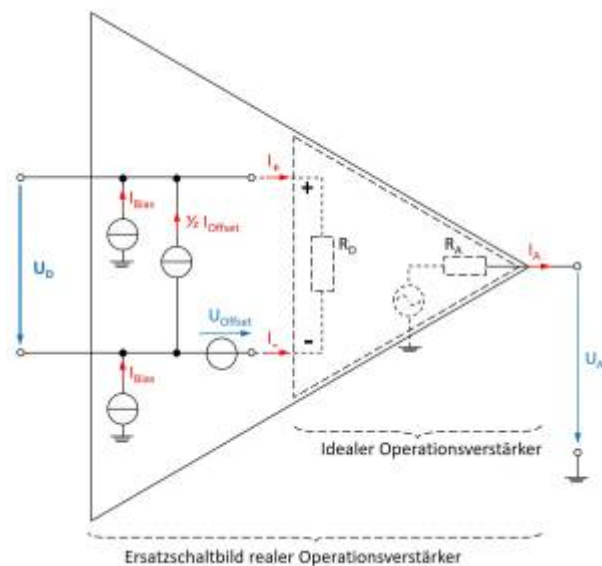
1. Bilden Sie die oben beschriebene Schaltung für einen realistischen Operationsverstärker in Tina nach. Nutzen Sie dabei als Quelle einen Spannungsgenerator als [Sprungfunktion](#) („Unit step“) mit der Amplitude $A = 1 \text{ V}$.
2. Simulieren Sie über „Analysis“ » „Transient...“ für die angegebenen Operationsverstärker den Zeitverlauf.
Bestimmen Sie jeweils die Zeit die verstreicht bis der Ausgangswert von $0,1 \text{ V}$ zum ersten mal $0,9 \text{ V}$ erreicht (10% bis 90% der Amplitude, auch [Anstiegszeit](#) genannt).
3. Beschreiben Sie jeweils den Zeitverlauf. Gibt es neben der Anstiegszeit weitere Unterschiede?
4. Welchen der drei Operationsverstärker würden Sie - auf Basis der angegebenen Informationen - für das Problem wählen?

Vertiefende Informationen (nicht relevant für Hausarbeit):

- Masterarbeit zu [Entwicklung und Bau eines Demonstrationsmessgeräts](#)
- Paper [on the Stability of Shield-Driver Circuits](#)
- Detaillierte Beschreibung einer [EMG/EKG Vorverstärkerschaltung](#)

Aufgabe 3.3.2 Zusatzaufgabe zu 3.2.1

Abbildung 1 realer OPV



Bei dieser Aufgabe soll auch von der gleichen Fragestellung wie in Aufgabe 3.2.1 ausgegangen werden. Diesmal soll aber der Einfluss des Impedanzwandlers auf das Sensorsignal analysiert werden. Der Signalverlauf der EKG-Spannung muss dazu durch die

Spannungsquelle nachgebildet werden. Wählen Sie dazu als Spannungsquelle "Piecewise linear" (3. von rechts) und verwenden Sie untenstehenden Verlauf. Außerdem muss der Einfluss auf den Strom (=Ausgangswiderstand des Sensors) berücksichtigt werden. Fügen Sie dazu jeweils direkt vor den nicht-invertieren Eingängen einen Widerstand mit 20 MOhm ein.

Verlauf

```
120ms, 0
160ms, 0.1m
200ms, 0
260ms, 0
270ms, -0.2m
320m, 1m
340m, -0.3m
350m, 0
440ms, 0
520ms, 0.1m
600ms, 0
820ms, 0
860ms, 0.1m
900ms, 0
960ms, 0
970ms, -0.2m
1020m, 1m
1040m, -0.3m
1050m, 0
1140ms, 0
1220ms, 0.1m
1300ms, 0
1400ms, 0
```

1. Simulieren Sie nun den Zeitverlauf für 0 s bis 2 s mit "Use initial conditions".
2. Welchen einzigen Unterschied zeigen die ausgegebenen Signale? (y-Achse beachten)
3. Für den realen Operationsverstärker müssen im Ersatzschaltbild 3 weitere Stromquellen und eine weitere Spannungsquelle berücksichtigt werden (vgl. Bild rechts). In Tina können die Werte dieser Stromquellen in den Spezifikationen des simulierten Operationsverstärker betrachtet werden (Doppelklick auf den OPV in Schaltung » Type ... » Model Parameters). Aus die Analyse der gesamten Schaltung (incl. Ersatzschaltbild) soll hier nicht eingegangen werden. Es wird davon ausgegangen, dass der "input bias current" der Operationsverstärker der ausschlaggebende Wert ist. Vergleichen Sie die Werte der verschiedenen Operationsverstärker.
4. Überlegen Sie sich vereinfachend, welche zusätzliche Eingangsspannung sich durch den Strom einer einzelnen Bias-Stromquelle am Sensorwiderstand ergibt.

Aufgabe 3.3.3 Verwendung von Verstärkern in Microcontrollern

In den Application Notes [MTP3132](#) des Herstellers Microchip ist auf der 2. Seite ein Blockdiagramm gegeben, welches die Verwendung des Operationsverstärker-Moduls

verschiedener PIC-Controller erklärt.

1. Im Blockdiagramm ist das logische Eingangssignal "UG" eingezeichnet. Was passiert in der logischen Schaltung, wenn dieses den Wert TRUE annimmt?
2. Welche Operationsverstärkerschaltung wird dadurch eingestellt?
3. Zu welchem Zweck wird diese eingestellte Operationsverstärkerschaltung verwendet?

Aufgabe 3.4.2 Eingangswiderstand von rückgekoppelten Systemen

Im Kapitel 3.4.2 wurde der Ausgangswiderstand vom nichtinvertierenden Verstärker berechnet. Ermitteln Sie analog das Verhältnis zwischen dem Eingangswiderstand $R_{e,CL}$ einer closed-loop Verstärkerschaltung und dem open-loop Eingangswiderstand $R_{e,OL}$.

Aufgabe 3.5.1 invertierender Verstärker

Leiten Sie für den invertierenden Verstärker die Spannungsverstärkung her. Nutzen Sie dabei das Vorgehen, welches für den nicht-invertierenden Verstärker verwendet wurde.

Berücksichtigen Sie, dass für die Differenzverstärkung A_D des idealen OPV gilt: $A_D \rightarrow \infty$.

Damit gilt auch: $1/A_D \rightarrow 0$, **aber** es gilt nicht immer $\frac{C}{U_x \cdot A_D} \rightarrow 0$, für eine unbekannte Konstante C und eine Spannung U_x !

- Was ist gesucht?
- Anzahl der Variablen?
- Anzahl der notwendigen Gleichungen?
- Aufstellen der bekannten Gleichungen
- Herleitung der Spannungsverstärkung

1. Welcher der Verstärker (invertierender oder nicht invertierender) hat einen geringeren Eingangswiderstand? Warum?

Aufgabe 3.5.2. Variationen des nicht-invertierenden Verstärkers

Unten stehend finden Sie Schaltungen mit einem idealen Operationsverstärker, welche dem nicht-invertierenden Verstärker ähneln und deren Spannungsverstärkung A_V zu ermitteln ist.

Annahmen

- $R_1 = R_3 = R_4 = R$
- $R_2 = 2 \cdot R$
- U_E entstammt einer niederohmigen Quelle
- U_A liegt an einem hochohmigen Verbraucher an

Aufgaben

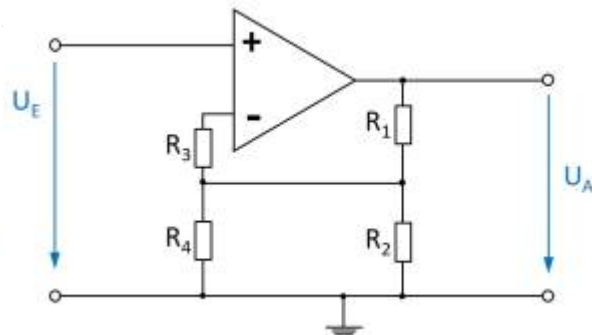
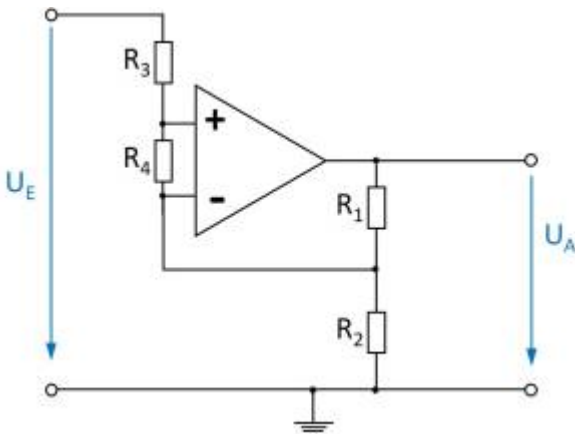
1. Geben Sie für jede Schaltung die Spannungsverstärkung A_V an. Eine detaillierte Rechnung wie bisher ist nicht notwendig.
2. Geben Sie für die Abbildung 8 an, wie die Spannungsverstärkung ermittelt werden

kann.

3. Verallgemeinern Sie mit Begründung wie
 1. Kurzschlüsse zu berücksichtigen sind,
 2. Widerstände zu berücksichtigen sind, wenn diese
 1. mit einer Klemme ("auf einer Seite") direkt und ausschließlich an einem OPV Eingang liegen,
 2. mit je einer Klemme direkt an einem OPV Eingang liegen.
4. In welchen Schaltungen stellen die Widerstände R_3 und R_4 einen unbelasteten Spannungsteiler dar?

Um sich den Problemen zu nähern, sollten Sie versuchen die Kenntnisse aus dem invertierenden Verstärker nutzen. Es kann sich anbieten die Schaltungen über [Falstad-Circuit](#) oder Tina TI zu simulieren. Als Unterstützung sind in den ersten beiden Schaltungen Tipps unter der Abbildung zu sehen.

Wichtig: Wie immer im Studium sollten Sie versuchen die Kenntnisse aus der Aufgabe zu verallgemeinern.



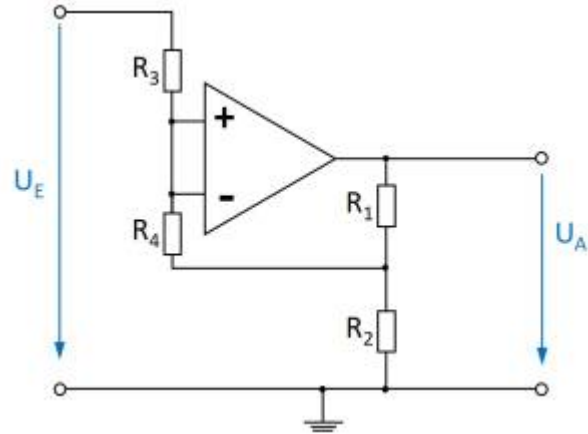
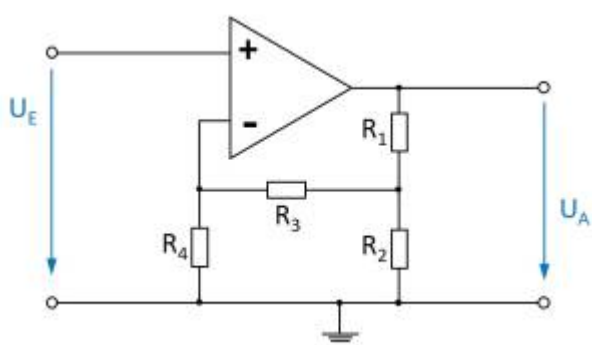
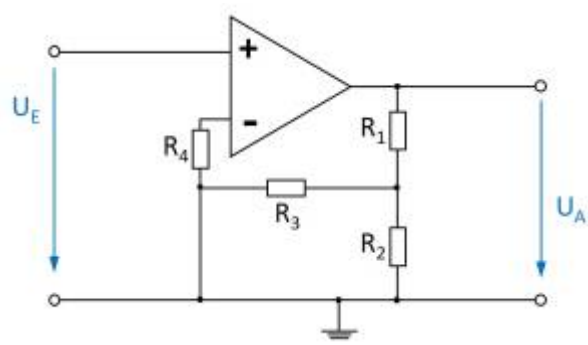
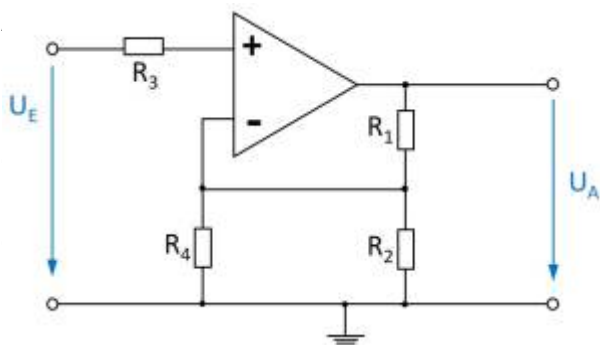
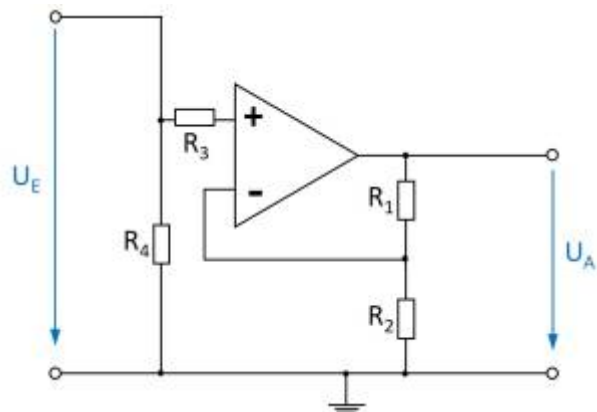
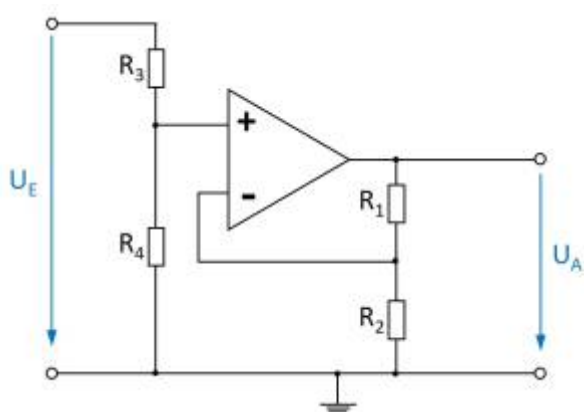
Tipps

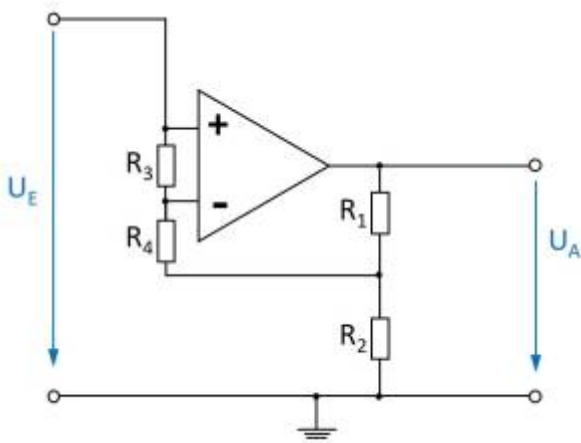
- Wie groß ist der Stromfluss in den invertierenden und nicht invertierenden Eingang bei einem idealen Operationsverstärker? Welchen Spannungsabfall würde es also an einem Widerstand geben, dessen einer Anschluss nur zu einem Eingang des Operationsverstärkers führt (R_3)?
- Der Operationsverstärker versucht stets soviel Strom am Ausgang auszugeben, damit sich zwischen invertierendem und nicht invertierendem Eingang die benötigte minimale Spannung U_D ergibt. Wie

Tipps

- Wieviel Strom muss über $R_4 = R$ fließen, damit sich die erwartete Spannung U_4 ergibt?
- Wieviel Strom muss entsprechend über $R_2 = 2 \cdot R$ fließen?
- Wieviel Strom fließt also durch $R_1 = R$? welche Spannung ergibt sich also an R_1 ?

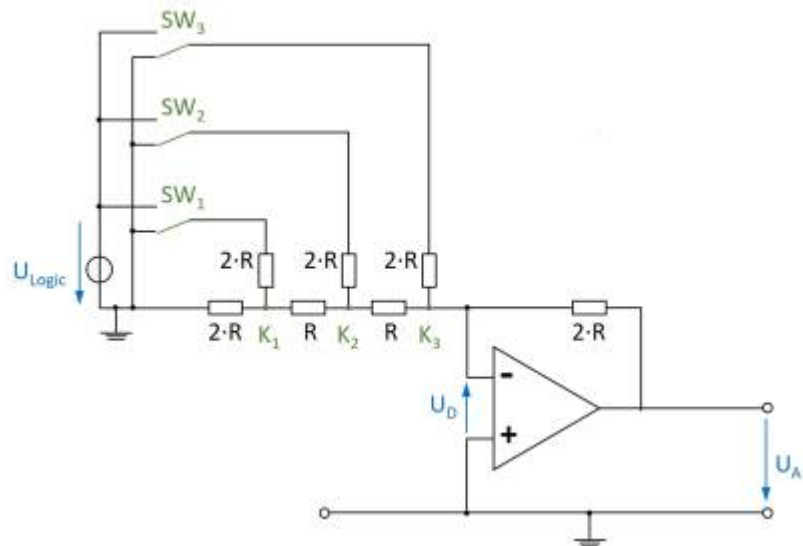
groß kann U_D angenommen werden? Kann diese Spannung auch über einen Widerstand (R_4) aufgebaut werden?





Aufgabe 3.5.3. R-2R-Leiter

Abbildung 1



Sie arbeiten in der Firma "HHN Mechatronics & Robotics", welche für einen Kunden ein Batteriemodell aufbauen soll. Dieses Modell soll eine reale Batterie nachbilden. Dazu soll eine Spannung ausgegeben werden, welche durch ein Softwaremodell der Batterie vorgegeben wird. Es wird also ein Digital-Analog-Wandler (engl. Digital-Analog-Converter, DAC) benötigt.

Sie haben dafür den DAC7741 gefunden. Im Datenblatt sehen Sie auf [Seite 12](#) ein Abbild des internen Aufbaus - diese gleicht der Abbildung rechts. Für eine Fehleranalyse wollen Sie nun diesen Aufbau näher verstehen.

In der Zeichnung rechts steht die aktuelle Schalterstellung für 000b, also alle Schalter SW_1 ... SW_3 sind nach Masse geschaltet. Es bietet sich an die Schaltung in [Falstad-Circuit](#) zum besseren Verständnis nachzubauen. In diesem Fall bietet es sich an die einzelnen Knotenspannungen K_1 ... K_3 mit zu messen.

1. Es soll nun zunächst $SW_3 = 1$, $SW_2 = 0$ und $SW_1 = 0$ gelten - also nur der Schalter SW_3 ist auf U_{logic} geschaltet.
 1. Zeichnen Sie dazu das Ersatzschaltbild ohne Schalter.
 2. Vereinfachen Sie dieses Ersatzschaltbild über einen Ersatzwiderstand.
 3. Es ergibt sich dabei ein Widerstand, welcher zwischen invertierendem und nicht

invertierendem Eingang liegt. Der Operationsverstärker versucht stets soviel Strom das ihm umgebende Widerstandsnetz einzuspeisen, dass sich eine geringe Differenzspannung U_D ergibt. Dies ist auch bei einem (nicht zu kleinen) Widerstand zwischen invertierendem und nicht invertierendem Eingang möglich. Welche Verstärkung ergibt sich also?

2. Es soll nun $SW_3 = 0$, $SW_2 = 1$ und $SW_1 = 0$ gelten - also nur der Schalter SW_3 ist auf U_{logic} geschaltet.
 1. Zeichnen Sie auch hier das Ersatzschaltbild ohne Schalter.
 2. Vereinfachen Sie auch dieses Ersatzschaltbild über Ersatzwiderstände.
 3. Auch hier gilt die Aussage über den oben genannten Widerstand zwischen invertierendem und nicht invertierendem Eingang. Weiterhin sollte Ihnen die Spannung des Knotens K_3 klar sein.
Zeichnen Sie nun ein Ersatzschaltbild der linken Seite, wobei Sie die Spannung am Knotens K_3 des idealen Verstärkers annehmen.
 4. Ermitteln Sie nun die Spannung am Knoten K_2 .
 5. Diese Spannung am Knoten K_2 ist die Eingangsspannung eines invertierende Verstärkers, welcher vom Knoten K_2 an nach rechts beginnt. Berechnen Sie nun die Verstärkung des sich so ergebenden Netzes.
3. Inzwischen sollte das Konzept verstanden haben. Geben Sie nun an, welcher Eingang/welcher Schalter das LSB angibt.

Lernfragen

- Erklären Sie den Unterschied zwischen unipolarer und bipolarer Spannungsversorgung eines OPV.
- Zeichnen Sie eine Skizze für bipolarer und eine für unipolare Spannungsversorgung.
- Welche Vor- und Nachteile haben uni- und bipolare Versorgung bei OPV?
- Was bedeutet "virtuelle Masse"? Unter welchen Umständen ist diese in Operationsverstärker-Schaltungen zu finden?
- Wie lauten die goldenen Regeln bei gegengekoppelten Verstärkerschaltungen?
- Wie lautet die Grundgleichung bei gegengekoppelten Verstärkerschaltungen?
- Wofür werden Impedanzwandler eingesetzt?
- Wie verhält sich die Eingangsspannung zu der Ausgangsspannung bei einem Impedanzwandler und warum?
- Was bedeutet „Spannungsfolger“ im Zusammenhang mit Operationsverstärkern und was sind die Eigenschaften des Spannungsfolgers?
- Warum wird bei einem Mikrofonverstärker eine nicht-invertierende Verstärkerschaltung verwendet?

Referenzen zu den genutzten Medien

Element	Lizenz	Link
figure 4: Bild mit internem Operationsverstärker	(c) Microchip	http://ww1.microchip.com/downloads/en/appnotes/90003132a.pdf

<--

¹⁾ Um das mechanische Analogon des Aufbaus zu komplettieren, kann man annehmen, dass es eine äußere "Kraftquelle" gibt. Dieser agiert stets so, dass er dem der virtuellen Masse entsprechenden Punkt immer auf der Höhenbezugsfläche landet.

From:

<https://mexle.te.hs-heilbronn.de/> - **MEXLE Wiki**

Permanent link:

https://mexle.te.hs-heilbronn.de/elektronische_schaltungstechnik/3_grundsaltungen_i?rev=1588347079

Last update: **2021/05/09 09:54**

