

# Übersicht über die am häufigsten verwendeten, seriellen Schnittstellen

## Student Group

First Name	Surname	Matrikel Nr.

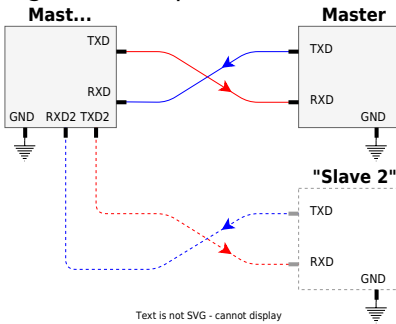
## Table of Contents

Übersicht über die am häufigsten verwendeten, seriellen Schnittstellen ..... 2  
  USART ..... 2  
  SPI ..... 2  
  I2C ..... 2

# Übersicht über die am häufigsten verwendeten, seriellen Schnittstellen

## USART

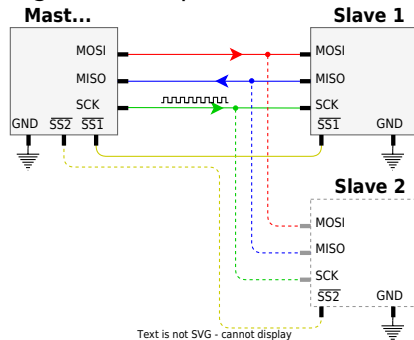
Fig. 1: Konzeptbild U(S)ART



Text is not SVG - cannot display

## SPI

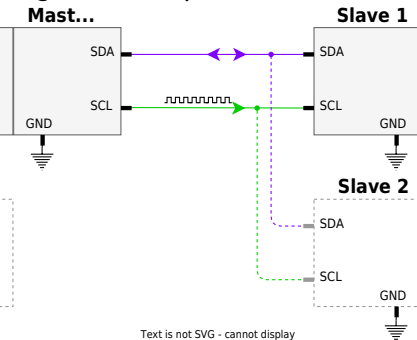
Fig. 2: Konzeptbild SPI



Text is not SVG - cannot display

## I2C

Fig. 3: Konzeptbild I2C



Text is not SVG - cannot display

- Keiner gibt Takt vor - die Taktrate (Baudrate) muss aber bei jedem beteiligten uC gleich sein. Es sind gleichberechtigte Kommunikationspartner (siehe figure 1).
- Jeder darf zu jederzeit senden.
- Senden und Empfangen geschieht über zwei separate Leitungen.
- Kommunikation ist zunächst nur zwischen zwei Geräten möglich. Ein weiterer Slave würde eine weiteren U(S)ART-Bus benötigen.
- Optional ist eine Adressierung möglich ("Multi-processor Communication Mode").

### Datenleitungen:

- RXD** : auf den IC bezogener, unidirektionaler Empfangspin
- TXD** : auf den IC bezogener, unidirektionaler Sendepin

- Master gibt Takt vor (siehe figure 2).
- Slave darf nur zu bestimmten Zeiten senden und nur, wenn der Master dies anfordert.
- Senden und Empfangen geschieht über zwei separate Leitungen.
- Alle Slaves hören auf der gleichen Leitung mit und schreiben auf die gleiche Leitung.
- Der gewünschte Slave wird über die Slave Select Leitung ausgewählt.

### Datenleitungen:

- MOSI** : unidirektionale Datenleitung von Master zum Slave, auch
  - SDI am Slave: Serial/Slave Data In
  - DI/DIN: Data In
  - PICO: Peripheral In, Controller Out)
- MISO** : unidirektionale Datenleitung von Slave zum Master, auch
  - SDO am Slave: Serial/Slave Data

- Master gibt Takt vor (siehe figure 3).
- Slave darf nur zu bestimmten Zeiten senden und nur, wenn der Master dies anfordert.
- Senden und Empfangen geschieht über die gleiche Leitung.
- Alle Slaves hören am gleichen Bus mit und schreiben auf die gleiche Leitung.
- Jeder Slave muss anhand der Signale überprüfen, ob die Daten für ihn gemeint sind.

### Datenleitungen:

- SDA** : bidirektionale Datenleitung (auch SDL: Serial Data Line)
- SCL** : Taktleitung (Serial Clock Line)

- Out
  - DO/DOOUT: Data Out
  - POCI: Peripheral Out, Controller In
- **CLK**: Taktleitung (auch SCK: Serial Clock)
- **SS**: Slave Select (auch CS: Chip Select, CE/EN: Chip ENable)

From:

<https://mexle.te.hs-heilbronn.de/> - **MEXLE Wiki**

Permanent link:

[https://mexle.te.hs-heilbronn.de/microcontrollertechnik/serielle\\_schnittstellen](https://mexle.te.hs-heilbronn.de/microcontrollertechnik/serielle_schnittstellen)

Last update: **2022/11/30 01:42**

