

4 Analyse von Gleichstromnetzen

Student Group

First Name	Surname	Matrikel Nr.

Table of Contents

4 Analyse von Gleichstromnetzen	2
Ziele	2
4.1 Vorarbeiten zur Netzwerkanalyse	2
Vorbereitung der Schaltung	3
Graph und Bäume	4
4.2 Zweigstromverfahren	5
Beispiel für Knotengleichungen	6
Beispiel für Maschengleichungen	6
weiteres Beispiel in Videos	7
Aufgabe 4.2.1 Übungsaufgabe	8
Aufgabe 4.2.2 Übungsaufgabe	9
4.3 Maschenstromverfahren	9
4.4 Knotenpotentialverfahren	10
4.5 Überlagerungsverfahren / Superpositionsprinzip	11
Beispiel 1 - aus den Vorstellungsgesprächen der Consulting-Branche	11
Beispiel 2 - Federkraft und -weg	11
Merke:	12
Beispiel	13
Aufgabe 4.5.1 Umwandlung eines bipolaren Signals in ein unipolares	14
Aufgabe 4.5.2: Leerlaufspannung über Superposition (Klausuraufgabe, ca 12% einer 60minütigen Klausur, WS2020)	15
Aufgabe 4.5.3 - Variation: Leerlaufspannung über Superposition (Klausuraufgabe, ca 12% einer 60minütigen Klausur, WS2020)	18
Aufgabe 4.5.4 - Variation: Leerlaufspannung über Superposition (Klausuraufgabe, ca 12% einer 60minütigen Klausur, WS2020)	18

4 Analyse von Gleichstromnetzen

Fig. 1: Beispiele für Netzwerke



Die Netzwerkanalyse nimmt in der Elektrotechnik eine zentrale Rolle ein. Sie ist deswegen so wichtig, weil damit die auf den ersten Blick komplizierte Schaltungen und Systeme soweit vereinfacht werden können, um diese zu verstehen und Ergebnisse daraus ableiten zu können.

Daneben sind kommen Netzwerke auch in anderen Bereichen vor, zum Beispiel dem Kraftfluss durch ein Fachwerk oder dem Wärmefluss durch einzelne Hardware-Elemente (figure 1). Auch bei diesen Netzwerken können die im Folgenden gezeigten Konzepte angewandt werden.

Auf der [Wikiseite zu Netzwerkanalyse](#) sind die verschiedenen Methoden sehr gut kompakt beschrieben

Ziele

Nach dieser Lektion sollten Sie:

1. die Anzahl der Knoten, Anzahl der (Baum- und Verbindungs-)Zweige sowie die Anzahl der Maschen ermitteln können.
2. aus einem elektrischen Netzwerk einen vollständigen Baum erstellen können.
3. das Zweigstromverfahren, Maschenstromverfahren und Knotenpotentialverfahren nachvollziehen können.
4. das Überlagerungsverfahren nachvollziehen und anwenden können.

Aufgrund des verkürzten Semesters ist für das WiSe2020 nur das Unterkapitel 4.5 relevant.

4.1 Vorarbeiten zur Netzwerkanalyse

Vorbereitung der Schaltung



Fig. 2: Vorbereitung der Schaltung

Bevor die Netzwerkanalyse angegangen werden kann, muss die Schaltung geeignet vorbereitet werden (vgl. [figure 2](#)):

1. Kläre was gegeben und was gesucht ist
2. Zeichne eine Schaltung
3. Füge Zählpfeile ein. Wenn nicht bereits gegeben, dann:
 1. Zeichne zunächst bei allen Quellen Strom- und Spannungspfeile nach dem Erzeugerpeilsystem ein
 2. Lege danach die Strompfeile an den übrigen Zweigen beliebig fest
 3. Zeichne abschließend die Spannungspfeile an den Verbrauchern nach dem Verbraucherpeilsystem ein
4. Wähle geeignete Strom- und Spannungsbezeichnungen. Wenn nicht bereits gegeben, dann:
 1. Zähle günstigerweise Indizes stetig hoch, d.h. eine Zahl pro Element (Quelle oder Verbraucher)
 2. Füge keine Vorzeichen vor den Bezeichnern in der Schaltung ein

In realen Anwendungen bietet es sich an die Anzahl der Variablen ("was ist gesucht?"), der Parameter ("was kann eingestellt werden?", z.B. Poti) und der bekannten Größen ("was ist gegeben?") angegeben wird.

Damit wird klar, wie viele Gleichungen benötigt werden. Dies scheint bei größeren Netzwerken schwierig zu werden - aber dazu wird im Folgenden ein Trick vorgestellt.

Nicht selten hilft es die Zeichnung mehrmals (zumindest im Kopf) zu zeichnen, um hinreichend viel Platz für die Bezeichner zu haben (vgl. [figure 2](#) unten).

Graph und Bäume

Fig. 3: Graph eines Netzwerks



Im Kapitel 2. [einfache Gleichstromkreise](#) wurden bereits schon die Begriffe Knoten, Zweige und Masche erklärt. Diese sollen hier nun erweitert werden um im Folgenden besser die verschiedenen Netzwerkanalysemethoden erklären zu können. In [figure 3](#) ist der **Graph** des Beispiel-Netzwerks gezeichnet. Auch dieses hatten wir schon gesehen, aber ohne zu wissen, dass es dies Graph genannt wird!

Wichtig hierbei ist aber: In diesem Graph werden nur die (echten) Knoten eingezeichnet. Knoten sind ja nach Definition die Verbindung von mehr als zwei Zweigen. Entsprechend ist die Verbindung zwischen R_{10} und R_7 kein Knoten ¹⁾! Aus diesem Grund ist auch der blaue Kreis als Zeichen für Knoten hier entfallen.

Ein Begriff der bisher noch nicht aufgetaucht ist, ist der des vollständigen Baums. Hierzu ist etwas

(mathematische) Graphentheorie gefragt. Auch dort werden die Begriffe Knoten und Maschen so genutzt wie bisher. Ein **Baum** ist dabei eine spezielle Art eines Graphen. Der Graph in [figure 3](#) zeigt mehrere Maschen.

Ein Baum ist nun gerade dadurch gekennzeichnet, dass er keine Maschen enthält. Im Bild sind drei verschiedene Bäume gezeichnet. Aus einem vorgegebenen Netzwerk lassen sich (abhängig von der Anzahl der Knoten) viele verschiedene Bäume erstellen.

Bei den verschiedenen Bäumen gibt es nun welche, bei denen jeder Knoten zwei oder weniger Maschen verbindet.²⁾ Diese werden **vollständige Bäume** (gelegentlich auch **Hamiltonweg**) genannt. Vollständige Bäume lassen sich auch so begreifen, dass dieser einen Weg durch das Netzwerk aufzeigt, bei dem alle Knoten nur genau einmal besucht wird.

Baum 3 in [figure 3](#) ist nun gerade einer der möglichen, vollständigen Bäume dieses Netzwerks.

Die Zweige in vollständigen Bäume werden nun nach ihrer Zugehörigkeit unterschieden:

- **Baumzweige** gehören zum vollständigen Baum (durchgezogene Linien in [figure 3](#))
- **Verbindungszweige** gehören nicht zum vollständigen Baum (gepunktete Linien in [figure 3](#)).

Warum ist der Schwenk in die Graphentheorie nun sinnvoll? Der Trick ist, dass durch die Definition des vollständigen Baumes gerade alle Maschen entfernt wurden. Umgekehrt kann durch jeden Verbindungszweig eine neue (unabhängige) Masche erstellt werden. Wird also die Anzahl an unabhängigen Maschengleichungen m gesucht, so ist dies gerade gleich der Anzahl der Verbindungszweige.

Dazu muss wie folgt vorgegangen werden:

1. Ermittle die Anzahl der (echten) Knoten k
2. Ermittle die Anzahl der Zweige z
3. Die Anzahl der Baumzweige b ist nun $k-1$. (jeder Knoten wird nur einmal durchlaufen; beim letzten Knoten gibt es keinen weiteren Zweig)
4. Die Anzahl der Verbindungszweige v ist gegeben durch "Alle Zweige minus Baumzweige": $v = z - b = z - k + 1$

Die Anzahl der unabhängigen Maschengleichungen m ist also durch Abzählen der Knoten k und Zweige z über $m = v = z - k + 1$ auffindbar.

Diese Erklärung kann auch in [diesem Video](#) nochmals nachgehört werden und wird über [StudyFlix](#) nochmals anschaulich erklärt.

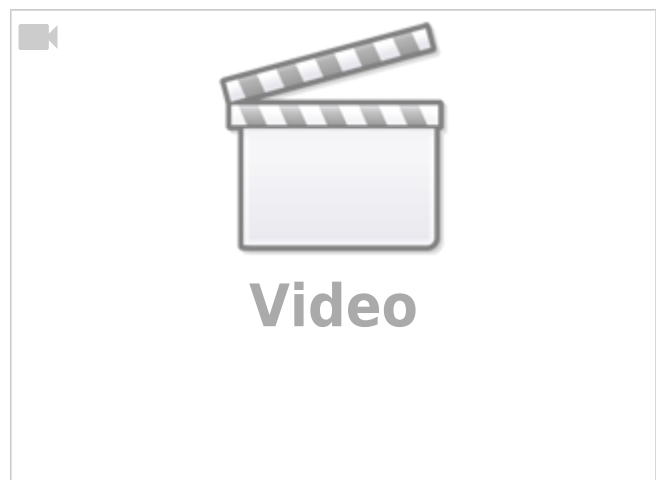
4.2 Zweigstromverfahren



Im Video 3 werden folgende Schritte beschrieben:

6. Knotengleichungen und Maschengleichungen aufstellen
7. Umwandeln in Matrix-Schreibweise

Zweigstromanalyse 3/4



Im (hier nicht eingebetteten) [Video 4](#) werden folgende Schritte beschrieben:

8. Einfügen der Zahlenwerte
9. Berechnung der Matrix mittels Taschenrechner

Aufgabe 4.2.1 Übungsaufgabe



Aufgabe 4.2.2 Übungsaufgabe



4.3 Maschenstromverfahren

Im Maschenstromverfahren werden nur für alle Maschen m jeweils die Gleichung: $\sum_{j=0}^{N_j} U_j = 0$ betrachtet. Diese werden aber in der Form $R \cdot I = U$ dargestellt.

Vorteil hierbei: Die Anzahl der zu lösenden Gleichungen reduziert sich auf die Anzahl der unabhängigen Maschenströme.

Auch diese können als Matrixgleichung betrachtet werden und wider mit den Regeln der (mathematischen) Kunst gelöst werden.

Im Video 1 wird anhand eines Beispiels das Maschenstromverfahren angewandt.

Maschenstromanalyse



Wichtig: Zwar erklärt das Video die Anwendung super, enthält aber bei Minute 6:50 einen kleinen Fehler. Das Vorzeichen der Spannungen auf der rechten Seite muss jeweils invertiert werden. Dies wurde einige Sekunden davor auch richtig erklärt.



Auch im Video 2 wird anhand eines Beispiels das Maschenstromverfahren angewandt.



Im (hier nicht eingebetteten) [Video 3](#) zeigt ausführlich, wie das Maschenstromverfahren hergeleitet werden kann.

4.4 Knotenpotentialverfahren

Im Knotenpotentialverfahren werden nur für alle Knoten k jeweils die Gleichung: $\sum_{i=0}^{N_i} I_i = 0$ betrachtet. Diese werden aber in der Form $\frac{1}{R} \cdot U = I$ bzw. $G \cdot U = I$ dargestellt.

Vorteil hierbei: Die Anzahl der zu lösenden Gleichungen reduziert sich auf die Anzahl der vorhandenen Knoten (minus 1).

Auch diese können als Matrixgleichung betrachtet werden und wider mit den Regeln der (mathematischen) Kunst gelöst werden.

Im Video 1 wird die Idee hinter der Knotenpotentialanalyse einfach erklärt.

einfaches Beispiel für eine Knotenpotentialanalyse



Auch im Video 2 wird anhand eines Beispiels das komplexeres Beispiel für eine Knotenpotentialverfahren angewandt.

Knotenpotentialanalyse



Im (hier nicht eingebetteten) [Video 3](#) zeigt ausführlich, wie das Knotenpotentialverfahren hergeleitet werden kann.

4.5 Überlagerungsverfahren / Superpositionsprinzip

Das Superpositionsprinzip soll zunächst durch einige Beispiele dargestellt werden

Beispiel 1 - aus den Vorstellungsgesprächen der Consulting-Branche

Aufgabe: Drei Studierende sollen einen Pool füllen. Wenn Alice diesen alleine füllen würde, so bräuchte sie 2 Tage. Bob bräuchte 3 Tage und Carol bräuchte 4 Tage. Wie lange benötigen alle drei um einen Pool zu füllen, wenn sie zusammenhelfen?

Die Frage klingt zunächst weit weg vom Thema, hat aber unmittelbaren Bezug dazu. Der Punkt ist, dass zur Lösung das Füllen des Pools als linear angenommen wird. Alice wird also $\frac{1}{2}$, Bob $\frac{1}{3}$ und Carol $\frac{1}{4}$ des Pools pro Tag füllen. Am ersten Tag ist also $\frac{1}{2} + \frac{1}{3} + \frac{1}{4} = \frac{6 + 4 + 3}{12} = \frac{13}{12}$ des Pools gefüllt.

Die drei benötigen also $\frac{12}{13}$ eines Tages.

Dieser Lösungsweg ist aber nur möglich, da bei linearen Systemen die Teilergebnisse addiert werden können.

Beispiel 2 - Federkraft und -weg

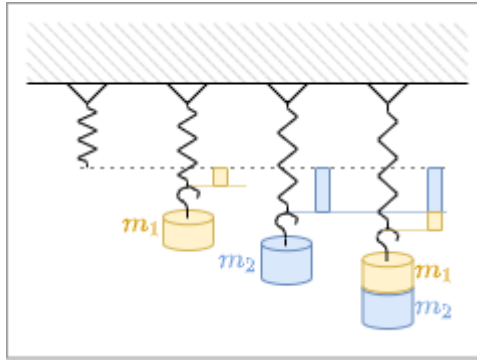


Fig. 5: mechanische Feder

Aufgabe: Eine mechanische, lineare Feder wird mit den Massen m_1 und m_2 im Gravitationsfeld der Erde ausgelenkt (siehe [figure 5](#)). Wie groß ist die Auslenkung, wenn beide Massen gleichzeitig angehängt werden?

Auch hier wird ein lineares Gesetz genutzt:
$$\vec{s} = f(\vec{F}) = -D \cdot \vec{F}$$

Es gilt hier der (scheinbar triviale) Ansatz:
$$\vec{s}_{\{1+2\}} = f(\vec{F}_1 + \vec{F}_2) = -D \cdot (\vec{F}_1 + \vec{F}_2) = -D \cdot \vec{F}_1 - D \cdot \vec{F}_2 = f(\vec{F}_1) + f(\vec{F}_2) = \vec{s}_1 + \vec{s}_2$$

Merke:

In einem physikalischen System, in dem Wirkung und Ursache linear zusammenhängen, lässt sich zunächst die Wirkung jeder einzelnen Ursache getrennt ermitteln. Die Gesamtwirkung ergibt sich dann als Summe der Einzelwirkungen.

Für die Elektrotechnik wurde dieses Prinzip durch [Hermann von Helmholtz](#) beschrieben:

Die Ströme in den Zweigen in einem linearen Netzwerk sind gleich der Summe der Teilströme in den betreffenden Zweigen, die durch die einzelnen Quellen hervorgerufen werden.

Im Überlagerungsverfahren kann also der gesuchte Strom (bzw. die gesuchte Spannung) in einer Schaltung mit mehreren Quellen als Überlagerung der entstehenden Ströme (bzw. Spannungen) der einzelnen Quellen betrachtet werden.

Das "Rezept" für die Überlagerung ist Folgendes:

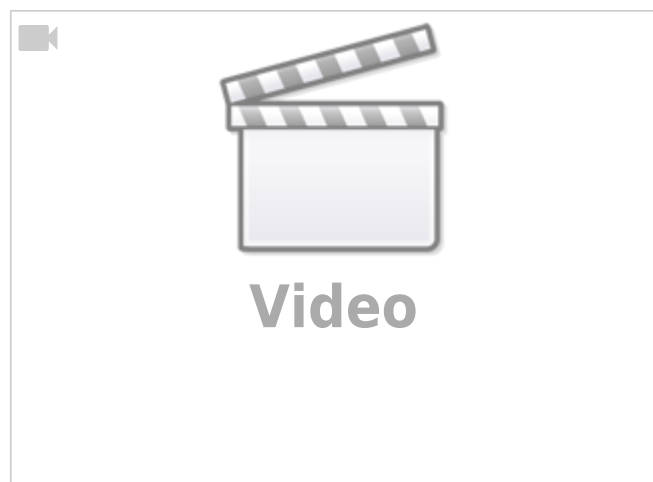
1. Wähle nächste Quelle x
2. Ersetze alle ideale Quellen durch ihre jeweiligen Ersatzwiderstände:
 1. ideale Spannungsquellen durch Kurzschlüsse

2. ideale Stromquellen durch eine offene Leitung
3. Berechne die gesuchten Teilströme in den betrachteten Zweigen.
4. Gehe zur nächsten Quelle $x=x+1$ ³⁾ und zu Punkt 2, solange nicht die Teilströme aller Quellen berechnet wurden
5. Addiere die Teilströme in den betrachteten Zweigen unter Beachtung des richtigen Vorzeichens

Dieses Vorgehen wird in den beiden Videos rechts nochmals detaillierter an Beispielen erklärt.



komplexeres Beispiel für das Überlagerungsverfahren



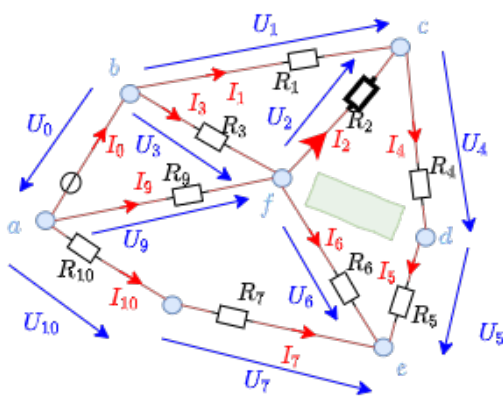
Beispiel

Fig. 6: Beispielschaltung mit Superposition

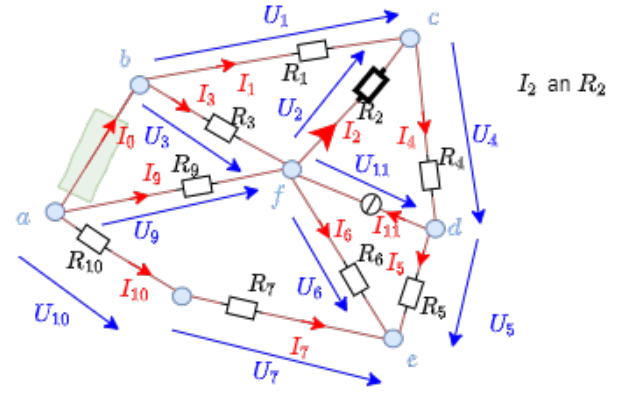


Blick auf Spannungsquelle U_0

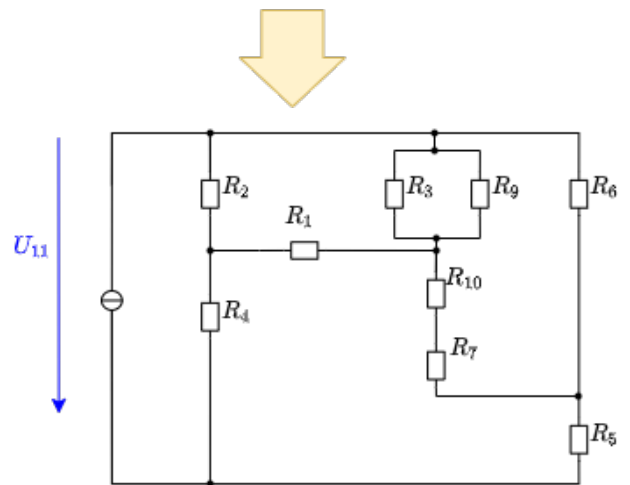
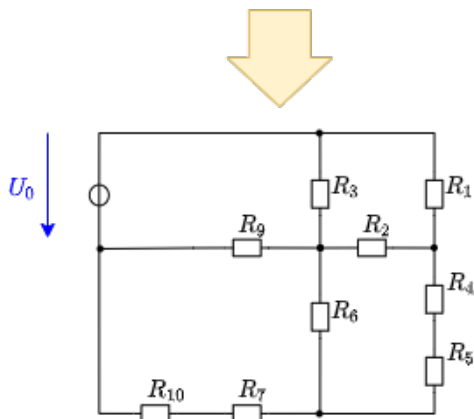
Blick auf Stromquelle I_{11}



I_2 an R_2



I_2 an R_2



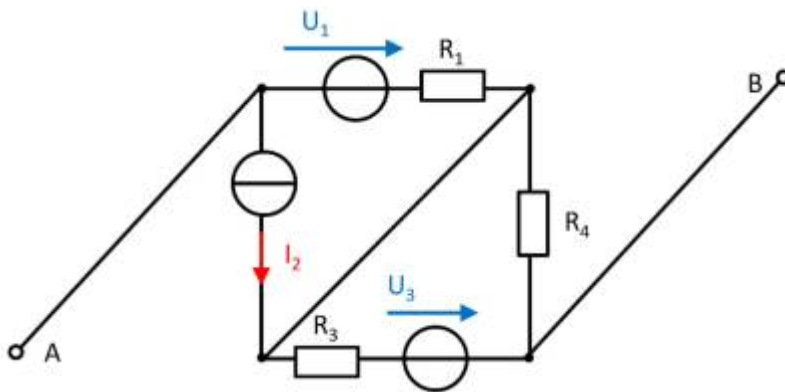
Aufgabe 4.5.1 Umwandlung eines bipolaren Signals in ein unipolares

Stellen Sie sich vor, Sie wollen entwickeln eine Schaltung entwickeln, welche ein Sensorsignal so konditionieren soll, dass dieses von einem Mikrocontroller verarbeitet werden kann. Das Sensorsignal ist im Bereich $U_{sens} \in [-15...15V]$, der Microcontrollereingang kann Werte einlesen im Bereich $U_{uC} \in [0...3,3V]$. Der Sensor kann einem Strom von maximal $I_{sens,max}=1mA$ liefern. Für den Innenwiderstand des Microcontrollereingangs gilt: $R_{uC} \rightarrow \infty$

Zur Konditionierung soll das Eingangssignal über den Längswiderstand R_3 auf das Mittenpotential eines Spannungsteiler $R_1 - R_2$ mit R_1 gegen $U_{uC,max}$ geführt werden (ähnliche Schaltung siehe in Simulation rechts).

1. Ermitteln Sie den Zusammenhang zwischen R_1 , R_2 und R_3 mittels Superposition.
2. Ermitteln Sie den Zusammenhang zwischen R_1 , R_2 und R_3 mittels Stern-Dreieck Umwandlung.
3. Wie groß ist der Eingangswiderstand $R_{in}(R_1, R_2, R_3)$ der Schaltung (betrachtet vom Sensor aus)?
4. Wie groß darf der Eingangswiderstand $R_{in}(R_1, R_2, R_3)$ maximal sein, damit der Sensor noch Strom liefern kann?
5. Ermitteln Sie geeignete Werte für R_1 , R_2 und R_3
6. Welche Werte für R_1 , R_2 und R_3 aus der [E24-Reihe](#) können dazu verwendet werden?

Aufgabe 4.5.2: Leerlaufspannung über Superposition (Klausuraufgabe, ca 12% einer 60minütigen Klausur, WS2020)



Gegeben ist die nebenstehende Schaltung mit

- $R_1 = 5 \Omega$
- $U_1 = 2 \text{ V}$
- $I_2 = 1 \text{ A}$
- $R_3 = 20 \Omega$
- $U_3 = 8 \text{ V}$
- $R_4 = 10 \Omega$

Bestimmen Sie die Leerlaufspannung zwischen A und B mittels des Superpositionsprinzips.

Tipps für die Lösung

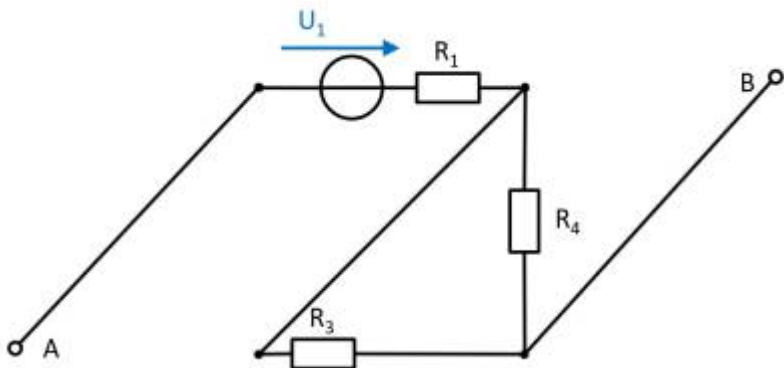
- Wie sehen die Einzelschaltungen aus, durch denen die Wirkungen (Spannung zwischen A und B) der einzelnen Quellen berechenbar wird?
Durch welchen Ersatzwiderstand muss eine Strom- bzw. eine Spannungsquelle bei der Berechnung der einzelnen Wirkungen ersetzt werden?
- Wo liegen bei der Einzelbetrachtung die Leerlaufspannungen an?

Lösungsweg

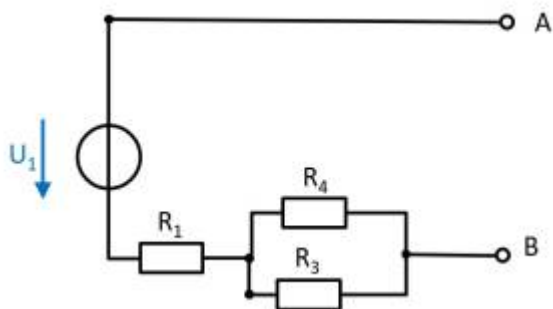
Zunächst müssen die Einzelschaltungen erstellt werden, aus denen die Wirkung der einzelnen Quellen zwischen den Punkten A und B ermittelt werden kann.

(Spannungs)Quelle U_1

- Stromquelle I_2 durch Kurzschluss ersetzen
- Spannungsquelle U_3 durch offene Leitung ersetzen



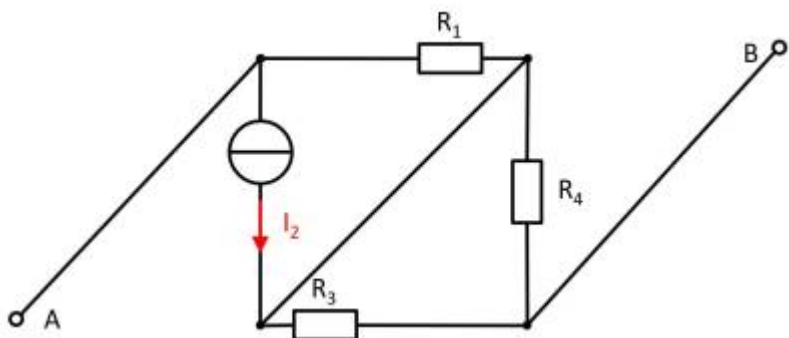
Werden die Komponenten verschoben, so ist die Schaltung besser zu verstehen:



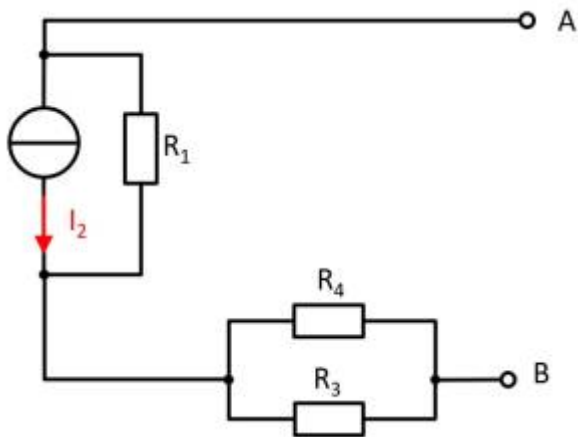
Es zeigt sich, dass sich im Leerlauf durch keinen Widerstand Strom fließt. Für die Wirkung gilt also: $U_{AB,1} = U_1$

(Strom)Quelle I_2

- Spannungsquelle U_1 durch offene Leitung ersetzen
- Spannungsquelle U_3 durch offene Leitung ersetzen



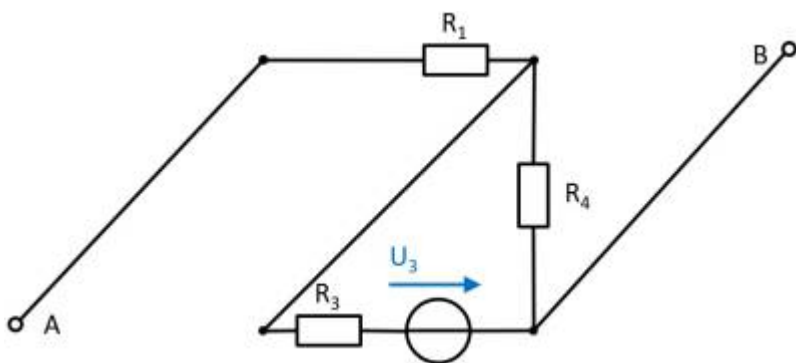
Auch hier können Komponenten verschoben werden, um die Schaltung besser zu verstehen:



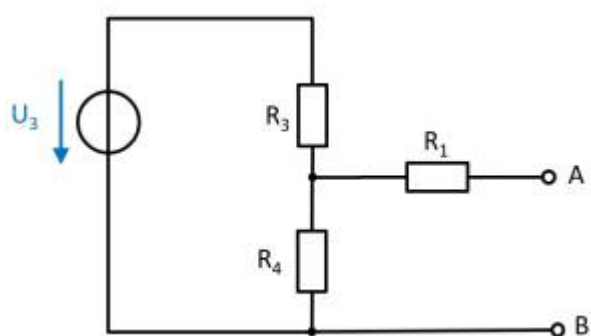
Hier erzeugt die Stromquelle I_2 am Widerstand R_2 die Spannung $U_{AB,2}$:
 $U_{AB,2} = - R_1 \cdot I_2$

(Spannungs)Quelle U_3

- Spannungsquelle U_1 durch offene Leitung ersetzen
- Stromquelle I_2 durch Kurzschluss ersetzen



Ebenso wird auch hier die Schaltung verständlicher durch ein Verschieben der Komponenten:



In dieser Schaltung ergibt sich im Leerlauf ein unbelasteter Spannungsteiler über R_3 und R_4 . Über den Widerstand R_1 fließt im Leerlauf kein Strom. Es ergibt sich:

$$U_{AB,3} = \frac{R_4}{R_3 + R_4} \cdot U_3$$

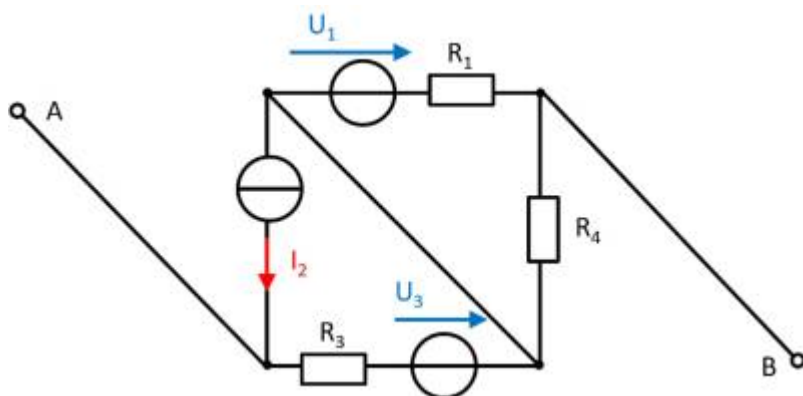
Resultierende Spannung

$$\begin{aligned} U_{AB} &= U_1 - R_1 \cdot I_2 + \frac{R_4}{R_3 + R_4} \cdot U_3 \\ \end{aligned}$$

Endergebnis

$$U_{AB} = 2 \text{ V} - 5 \text{ } \Omega \cdot 1 \text{ A} + \frac{10 \text{ } \Omega}{20 \text{ } \Omega + 10 \text{ } \Omega} \cdot 8 \text{ V} = 0,333... \text{ V} \rightarrow 0,3 \text{ V}$$

Aufgabe 4.5.3 - Variation: Leerlaufspannung über Superposition (Klausuraufgabe, ca 12% einer 60minütigen Klausur, WS2020)



Gegeben ist die nebenstehende Schaltung mit

$$R_1 = 5 \text{ } \Omega$$

$$U_1 = 2 \text{ V}$$

$$I_2 = 1 \text{ A}$$

$$R_3 = 20 \text{ } \Omega$$

$$U_3 = 8 \text{ V}$$

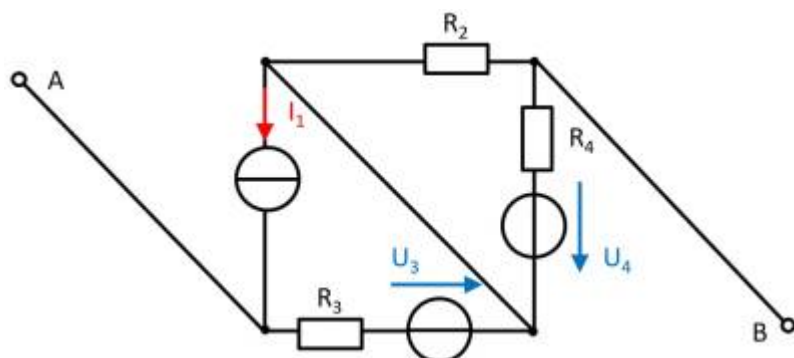
$$R_4 = 10 \text{ } \Omega$$

Bestimmen Sie die Leerlaufspannung zwischen A und B mittels des Superpositionsprinzips.

Endergebnis

$$U_{AB} = 29,333... \text{ V} \rightarrow 29,3 \text{ V}$$

Aufgabe 4.5.4 - Variation: Leerlaufspannung über Superposition (Klausuraufgabe, ca 12% einer 60minütigen Klausur, WS2020)



Gegeben ist die nebenstehende Schaltung mit

$$I_1 = 2 \text{ A}$$

$$R_2 = 5 \text{ } \Omega$$

$$R_3 = 20 \text{ } \Omega$$

$$U_3 = 1 \text{ V}$$

$$R_4 = 10 \text{ } \Omega$$

$$U_4 = 3 \text{ V}$$

Bestimmen Sie die Leerlaufspannung zwischen A und B mittels des Superpositionsprinzips.

1)

gelegentliche werden solchen Verbindungen "unechte Knoten" genannt

2)

hier wird nun vom bisherigen elektrotechnischen Begriff des Knotens (= Verbindung von mehr als 2 Zweigen) abgewichen. Der mathematische Begriff des Knotens hat diese Einschränkung nicht

3)

$x = x + 1$ ist hierbei nicht mathematisch, sondern prozedural wie in der Programmiersprache C gemeint

From:

<https://mexle.te.hs-heilbronn.de/> - **MEXLE Wiki**

Permanent link:

https://mexle.te.hs-heilbronn.de/elektrotechnik_1/analyse_von_gleichstromnetzen

Last update: **2023/09/19 22:28**

